



ELIBOX

Aspiratori cassonati centrifughi a doppia aspirazione direttamente accoppiati

Direct drive double inlet box fans



ErP 2009/125/CE



UE 1253/2014

Conformi

alla Direttiva ErP 125/2009/CE e al Regolamento UE 1253/2014 (Unità di ventilazione)

Comply

with ErP Directive 125/2009/CE and EU Regulation 1253/2014 (Ventilation unit)

A RICHIESTA UPON REQUEST

- Versione con pannellatura doppia (Sp. 13 mm)
- Versione con bocche tonde (ELIBOXR)
- Interruttore di servizio montato
- Version with double skin panels (13 mm thick)
- Version with round spigots (ELIBOXR)
- Service switch assembled

VERSIONI | VERSIONS



ELIBOX EC

Versione con motore elettronico ad alta efficienza
Versions with high efficiency electronically controlled motore

DESCRIZIONE

Gli aspiratori della serie ELIBOX sono particolarmente indicati negli impianti in cui si deve effettuare ricambio o filtrazione d'aria. La loro caratteristica peculiare è la silenziosità, che li rende ideali in ambienti civili ed industriali dove il rumore è un problema. Il basso livello di emissioni sonore, è dovuto al "plenum" rivestito di materiale fonoassorbente che consente un sensibile abbattimento del livello sonoro inevitabilmente prodotto dal ventilatore.

Il gruppo ventilante è un centrifugo a doppia aspirazione, pale avanti, con motore incorporato.

Sono adatti per aria pulita con temperatura da -20°C a +40°C.

COSTRUZIONE

- Telaio in profilo d'alluminio e pannelli smontabili in lamiera zincata, che conferiscono alla macchina un ottimo impatto estetico oltre che funzionale. Tettuccio parapiovista in lamiera zincata.
- Il gruppo ventilante è sostenuto da apposite staffe di supporto ed è completamente isolato dalla struttura, mediante supporti antivibranti e guarnizioni di tenuta.
- Rivestimento del plenum con tecnopolimero autoestinguento.
- Predisposizione fori per ganci di sollevamento sul tettuccio parapiovista.

MOTORE

Motore asincrono trifase a norme internazionali Gruppo ventilante a doppia aspirazione con motore incorporato, direttamente accoppiato, asincrono monofase e trifase, IP 20, classe F.

ACCESSORI

- Terminale parapiovista con rete
- Serranda di taratura e filtro
- Piedi di supporto
- Supporti antivibranti
- Interruttore di servizio Monofase o Trifase.

DESCRIPTION

The fans of the ELIBOX series are particularly designed for air extraction, supply or filtration.

Their main characteristic is the low noise level, obtained thanks to the plenum lined with acoustic material, which makes them ideal for urban environments and industrial sites where noise is an issue.

The blower is made of a double inlet forward curved centrifugal fan with built-in motor.

They are suitable for air temperature from -20°C to +40°C.

CONSTRUCTION

- Frame in extruded aluminium profile; removable panels in galvanized steel sheet; all this leads to an excellent aesthetic impact. Weatherproof cover in galvanized steel sheet.
- The blower is fitted with specific support feet and is completely isolated from the casing by anti-vibration mounts and gaskets.
- Acoustic lining in self-extinguishing techno-polymer.
- Weatherproof upper cover with suitable holes for lifting hooks.

MOTOR

Double inlet blower, forward curved, with direct drive built-in asynchronous motor, single-phase or three-phase, IP20, class F.

ACCESSORIES

- Rainproof outlet with guard
- Adjustment shutter and filter
- Support feet
- Antivibration support
- Single-phase or Three-phase service switch.

PRESTAZIONI | PERFORMANCE

ELIBOX

Le prestazioni aerauliche sono rilevate in conformità alla norma EN ISO 5801/AMCA 210 con densità dell'aria standard avente peso specifico 1,2 Kg/m³.
Il livello di potenza sonora è ottenuto secondo la norma EN ISO 3746.
Installazione B.
Alimentazione 230V/1Ph/50Hz o 400V/3Ph/50Hz.

Air performances are measured according to EN ISO 5801 / AMCA 210 standard with air density with 1.2 kg/m³ specific weight.
The sound power level is obtained according to EN ISO 3746.
Installation B.
Power supply 230V/1Ph/50Hz or 400V/3Ph/50Hz

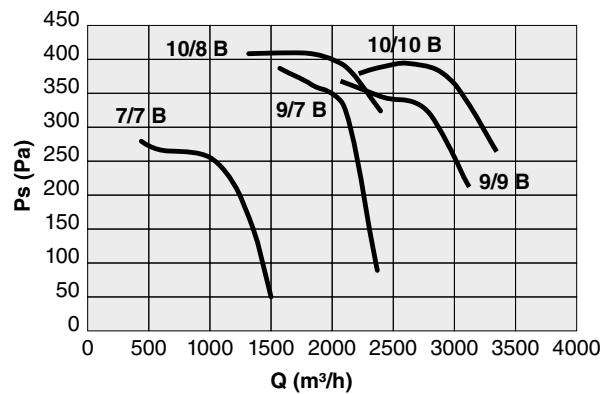
U - M/T Alimentazione elettrica Monofase/Triphase Power supply Single/Three-phase	P N° di poli motore N° of motor poles (RPM: 2p-3000 4p-1500 6p-1000 8p-750)	Pm (kW) Potenza nominale motore Motor power rating	In (A) Corrente nominale a pieno carico Full load current	IP/CL Grado di protezione motore/Classe di isolamento Motor protection grade/Insulation class	Mot. (Gr) Grandezza motore Motor size	Lp/Lw (dBA) Livello di pressione e potenza sonora Sound pressure and volume levels	Ps (Pa) Pressione statica Static pressure	Q (m³/h) Portata volumetrica Airflow volume
--	--	---	--	--	--	---	--	--

ELIBOX 4 poli

Code	Tipo Type	Modello Model	U	rpm	Pm (kW)	In (A)	IP/CL
1EB1002		7/7 B	M	1360	0,147	1,20	44/F
1EB1502		9/7 B	M	1360	0,373	3,60	20/F
1EB1704	ELIBOX	9/9 B	M	1380	0,550	4,40	20/F
1EB1901		10/8 B	M	1360	0,373	3,60	20/F
1EB1903		10/10 B	M	1360	0,550	4,10	20/F

LIVELLI SONORI | SOUND LEVELS dB(A)

Hz		63	125	250	500	1000	2000	4000	8000	TOT
7/7 B	Lw	47	52,5	58,5	64,5	70	68,5	66	58,5	74
	Lp	32,5	38	44	50	55,5	54	51,5	44	60
9/7 B	Lw	44,5	56,5	65	70,5	74	72	68	58	78
	Lp	30	42	50,5	56	59,5	57,5	53,5	43,5	63
9/9 B	Lw	50	60	68,5	71,5	77	75,5	72,5	63,5	81
	Lp	35,5	45,5	54	57	62,5	61	58	49	67
10/8 B	Lw	43,5	52,5	60,5	65	70,5	70	67,5	59	75
	Lp	29	38	46	50,5	56	55,5	53	44,5	61
10/10 B	Lw	49	60,5	66,5	68,5	73,5	72,5	69,5	61,5	78
	Lp	34,5	46	52	54	59	58	55	47	63

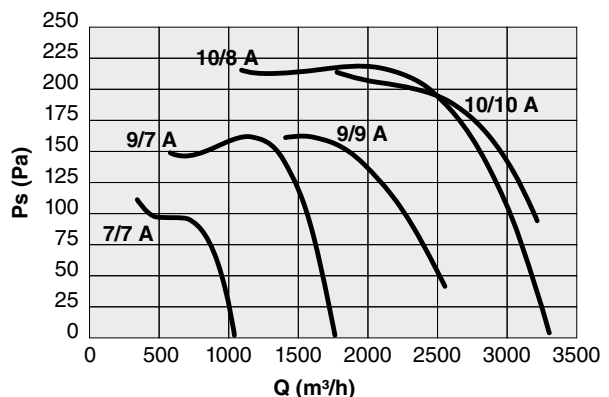


ELIBOX 6 poli Monofase | Single phase

Code	Tipo Type	Modello Model	U	rpm	Pm (W)	In (A)	IP/CL
1EB1000		7/7 A	M	900	0,072	0,60	20/F
1EB1502		9/7 A	M	900	0,200	1,50	55/F
1EB1703	ELIBOX	9/9 A	M	920	0,200	1,80	55/F
1EB1904		10/8 A	M	900	0,373	3,60	20/F
1EB1905		10/10 A	M	900	0,245	3,10	44/F

LIVELLI SONORI | SOUND LEVELS dB(A)

Hz		63	125	250	500	1000	2000	4000	8000	TOT
7/7 A	Lw	35	41,5	48	54,5	60,5	58,5	55	49	64
	Lp	20,5	27	33,5	40	46	44	40,5	34,5	50
9/7 A	Lw	33,5	44,5	55,5	61,5	65	63	59	51,5	69
	Lp	19	30	41	47	50,5	48,5	44,5	37	54
9/9 A	Lw	41,5	51	61	66,5	70	68	63,5	55,5	74
	Lp	27	36,5	46,5	52	55,5	53,5	49	41	59
10/8 A	Lw	44	55	63,5	70,5	74	74	71	64	79
	Lp	29,5	40,5	49	56	59,5	59,5	56,5	49,5	64
10/10 A	Lw	42,5	53	60,5	66,5	71	69,5	66	59	75
	Lp	28	38,5	46	52	56,5	55	51,5	44,5	61



PRESTAZIONI | PERFORMANCE

ELIBOX

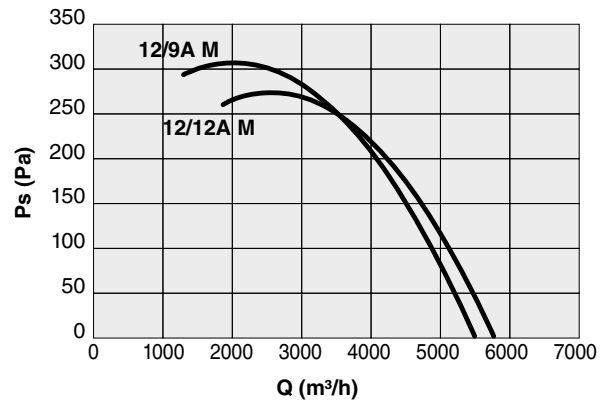
U - M/T Alimentazione elettrica Monofase/Trifase Power supply Single/Three-phase	P N° di poli motore N° of motor poles (RPM: 2p=3000 4p=1500 6p=1000 8p=750)	Pm (kW) Potenza nominale motore Motor power rating	In (A) Corrente nominale a pieno carico Full load current	IP/CL Grado di protezione motore/Classe di isolamento Motor protection grade/Insulation class	Mot. (Gr) Grandezza motore Motor size	Lp/Lw (dB(A)) Livello di pressione e potenza sonora Sound pressure and volume levels	Ps (Pa) Pressione statica Static pressure	Q (m³/h) Portata volumetrica Airflow volume
---	--	--	---	--	---	---	---	--

ELIBOX 6 poli Monofase | Single phase

Code	Tipo Type	Modello Model	U	rpm	Pm (kW)	In (A)	IP/CL
1EB2003	ELIBOX	12/9 A	M	900	0,736	7,60	55/F
1EB2004		12/12 A	M	920	0,736	6,00	55/F

LIVELLI SONORI | SOUND LEVELS dB(A)

Hz		63	125	250	500	1000	2000	4000	8000	TOT
12/9 A	Lw	44	58	61,5	66	69	70,5	15	60	74
	Lp	29,5	43,5	47	51,5	54,5	56	0,5	45,5	60
12/12 A	Lw	46	58	63	70,5	70,5	71,5	68,5	61,5	77
	Lp	31,5	43,5	48,5	56	56	57	54	47	62

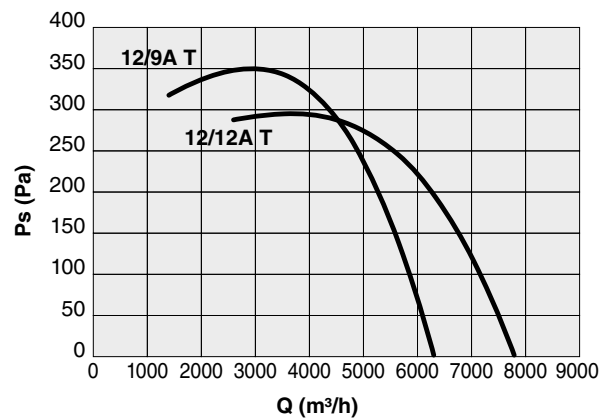


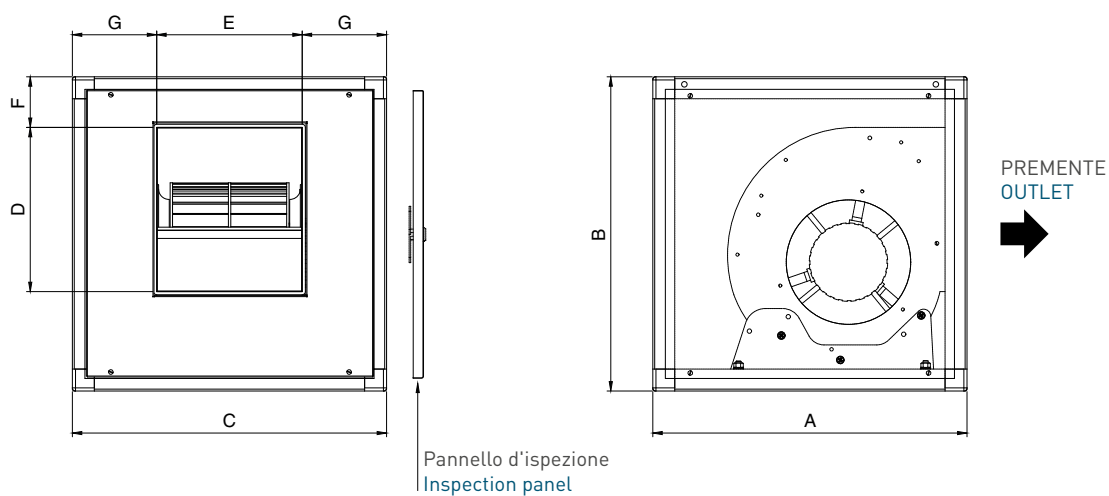
ELIBOX 6 poli Trifase | Three phase

Code	Tipo Type	Modello Model	U	rpm	Pm (kW)	In (A)	IP/CL
1EB2002	ELIBOX	12/9	T	900	1,10	7/4,1	20/F
1EB2001		12/12	T	920	1,10	8,25/4,75	20/F

LIVELLI SONORI | SOUND LEVELS dB(A)

Hz		63	125	250	500	1000	2000	4000	8000	TOT
12/9 A	Lw	54	68	71,5	76	79	80,5	77	70	85
	Lp	39,5	53,5	57	61,5	64,5	66	62,5	55,5	70
12/12 A	Lw	57	69	74	81,5	81,5	82,5	79,5	72,5	88
	Lp	42,5	54,5	59,5	67	67	68	65	58	73



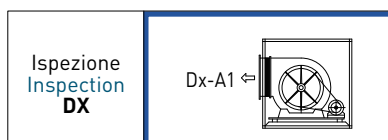


ELIBOX

Tipo Type	A	B	C	D	E	F	G	Kg
ELIBOX 7/7	420	420	420	220	245	65	90	24
ELIBOX 9/7	500	500	500	275	240	70	130	28
ELIBOX 9/9	500	500	500	275	310	70	95	33
ELIBOX 10/8	600	550	600	305	180	75	160	35
ELIBOX 10/10	600	550	600	305	345	75	127,5	36
ELIBOX 12/9	640	640	750	358	325	80	215	65
ELIBOX 12/12	640	640	750	358	410	80	170	66

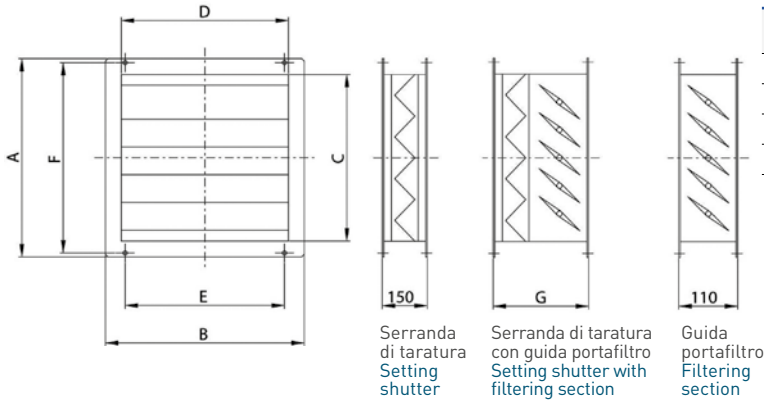
Pesi indicativi | Indicative weights

ORIENTAMENTO | DISCHARGE ANGLE



N.B.: Orientamento standard DX-A1
Standard discharge DX-A1

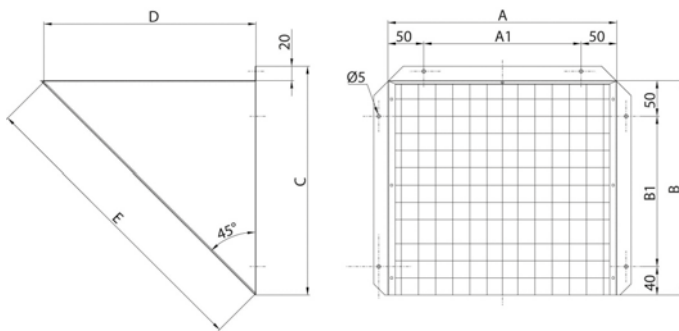
SERRANDA DI TARATURA E FILTRO | ADJUSTMENT SHUTTER AND FILTER



Code	Tipo Type	A	B	C	D	E	F	G
1SE9120	7/7	375	375	315	315	300	360	180
1SE9121	9/	458	458	398	398	253	443	210
1SE9132	10/	505	555	445	495	415	490	210
1SE9123	12/	595	705	535	645	500	580	210

Dimensioni in mm
NB: Codici a richiesta per il set completo serranda + guida portafiltro e filtro.
Dimensions in mm
NB: Codes upon request for the complete set of shutter + filtering section.

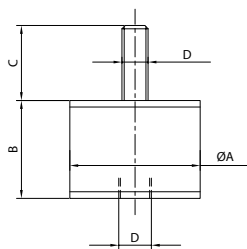
TERMINALE PARAPIOGGIA CON RETE | RAIN PROOF DISCHARGE OUTLET WITH GUARD



Code	Tipo Type	A	A1	B	B1	C	D	E
5TR0185	7/7	267	167	245	155	265	240	340
5TR0187	9/	320	220	300	210	320	296	420
5TR0188	10/	357	257	330	240	350	326	460
5TR0183	12/	420	320	380	290	400	376	530

Dimensioni in mm | Dimensions in mm

SUPPORTI ANTIVIBRANTI | ANTI-VIBRATION SUPPORTS



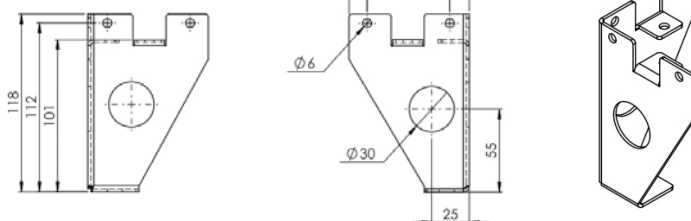
Code	Tipo Type	ØA	B	C	D	Carico a compressione per 1 supporto (Kg) Compressive load for 1 support (Kg)
5SU1049	da from 7/7 - a to 12/12	20	15	15	M6	10 ÷ 20

Dimensioni in mm - Pesi indicativi | Dimensions in mm - Indicative weights

1ST0027 | PIEDE SUPPORTO A PAVIMENTO | FLOOR SUPPORT FEET

Da montare in alternativa ai piedi di supporto standard già montati.
To be mounted alternatively to the support feet assembled as standard.

Kit composto da n°4 piedi
Kit consisting of 4 feet



Code	Tipo Type
------	-------------

1ST0027 da | from 7/7 - a | to 12/12

Dimensioni in mm | Dimensions in mm