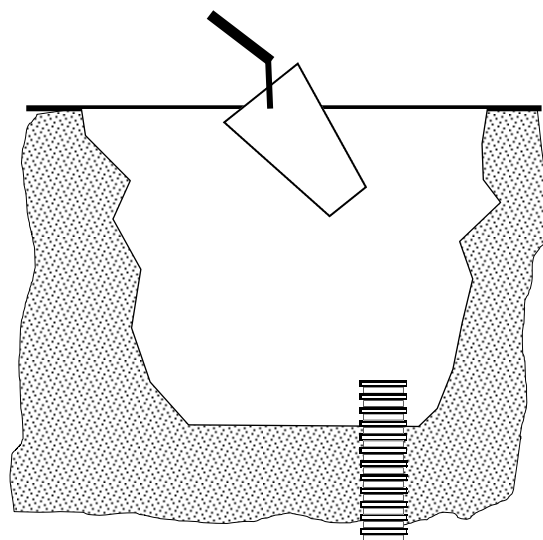
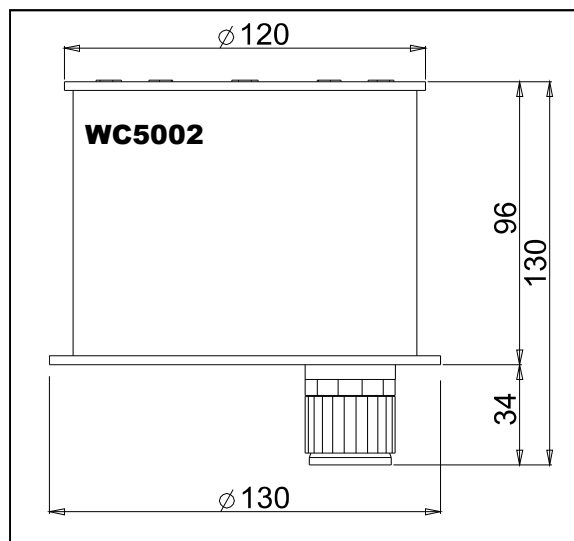
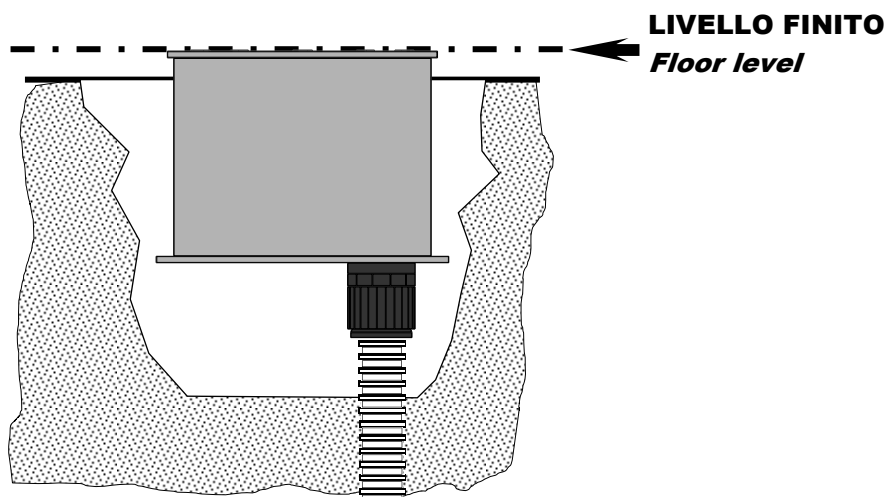
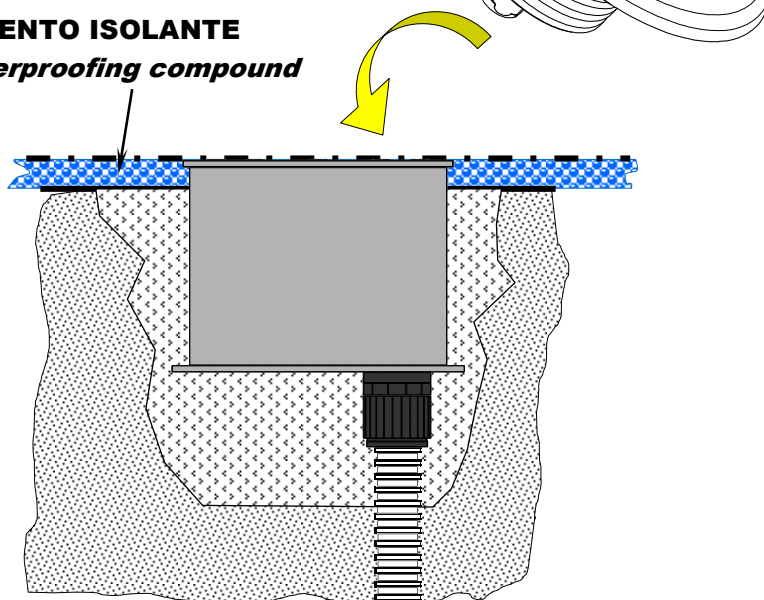


**APPLICAZIONE 1****Application n°1**

**CORRUGATO Ø20mm**  
**Corrugate pipe Ø20mm**

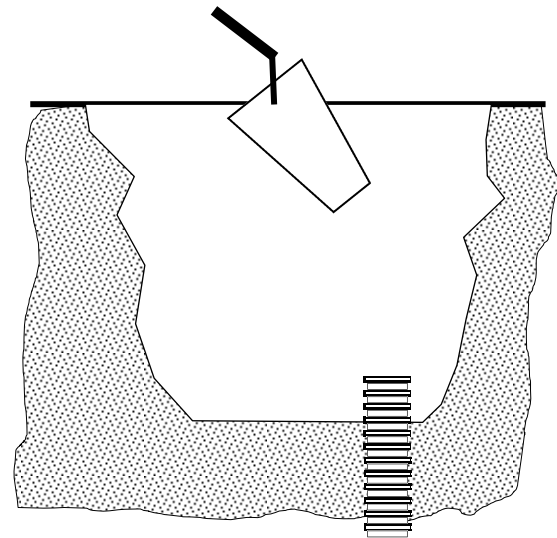
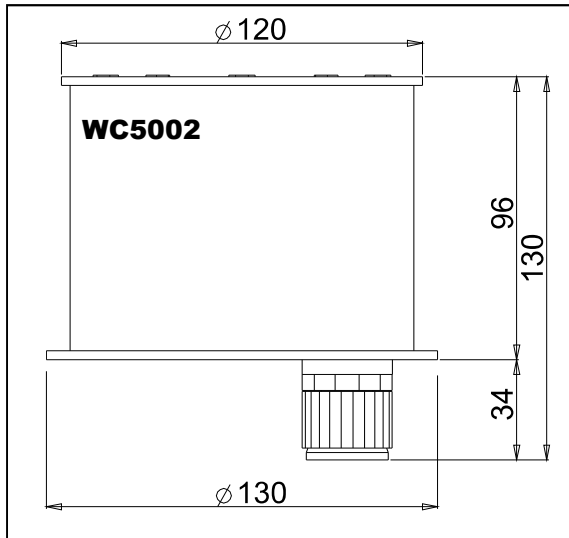


**CEMENTO ISOLANTE**  
**Waterproofing compound**

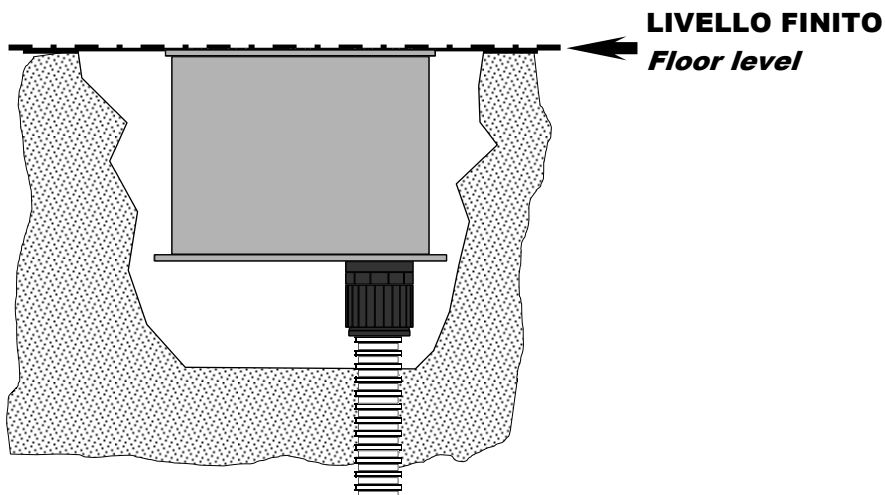


## APPLICAZIONE 2

## Application n°2



**CORRUGATO Ø20mm**  
*Corrugate pipe Ø20mm*



**GUAINA ISOLANTE**  
*Liner*

**FLANGIA SILICONE**  
*Silicon gasket*

**WC5102**

