


Made in Italy

 Turis 4.0, codice: TU40115DBR  
Incassi da interno

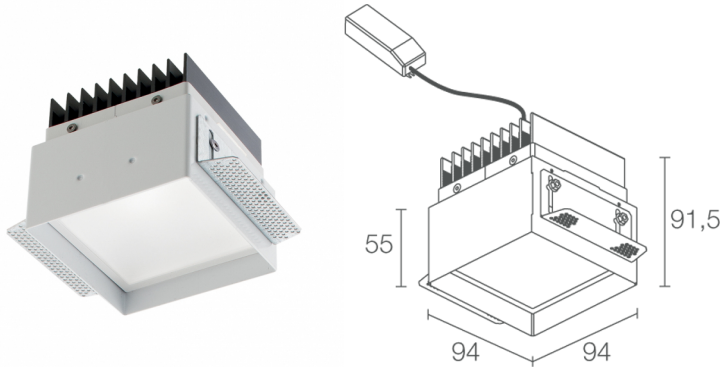
13/12/2022 Rev. 28




 su richiesta
 

 kg 0,50
  95x95 mm
 IP40
 PUSH
 0/1-10V
 





## DESCRIZIONE

incasso downlight da interno; a incasso (soffitto); Potenza assorbita: 11W; Alimentazione: 230Vac; Flusso sorgente: 1251 lm (3000K, 11W); Flusso emesso: 975 lm (3000K, 11W); 4 power LED, 3 step MacAdam, 50000h L80 B10 (Ta 25°C); Colore LED: 3000K; Ottiche: diffusa; CRI Indice resa cromatica: >90; Materiale corpo: corpo in alluminio anodizzato nero, ghiera in acciaio; Materiale schermo: schermo in plexiglass trasparente monosatinato; Spessore della superficie d'incasso: min 8 mm, max 30 mm; alimentatore incluso; incluso cavo di 0,30 m; Gestione: 0/1-10V, PUSH; Grado di protezione: IP40; su richiesta disponibile la versione con gestione Casambi, controllabile tramite app Casambi; Temperatura di esercizio: 0°C — +45°C; Sicurezza fotobiologica: gruppo rischio 1 secondo EN 62471:2006; Classe di isolamento: classe II; Peso: 500 g; Dimensioni: 90,4x90,4x76,6 mm; Foro d'incasso: 95x95 mm; Volume tecnico per dissipazione: 180x180x140 mm; Classe di consumo energetico: A / A+ / A++ (modulo LED integrato) in accordo con UE 874/2012; Accessori: WC3104 Cassaforma per cartongesso; Testato e approvato tramite E.O.L. test (End Of Line test) con prova di funzionamento e verifica dei parametri elettrici di assorbimento.

Stato: Disponibile

**CARATTERISTICHE ELETTRICHE**

Potenza assorbita	11W
Alimentazione	230Vac
Alimentatore	alimentatore incluso
Gestione	0/1-10V, PUSH

**CARATTERISTICHE ILLUMINOTECNICHE**

Numero e tipo LED	4 power LED
Durata media LED	50000h L80 B10 (Ta 25°C)
Colore LED	3000K
CRI Indice resa cromatica	>90
Binning	3 step MacAdam
Ottiche	diffusa
Flusso sorgente	1251 lm (3000K, 11W)
Flusso emesso	975 lm (3000K, 11W)

**CARATTERISTICHE MECCANICHE**

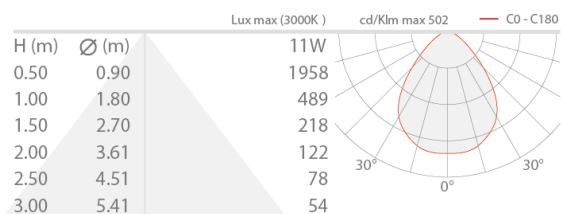
Dimensioni	90,4x90,4x76,6 mm
Peso	500 g
Fissaggio	con cassaforma
Materiale corpo	corpo in alluminio anodizzato nero, ghiera in acciaio
Materiale schermo	schermo in plexiglass trasparente monosatinato
Foro d'incasso	95x95 mm
Volume tecnico per dissipazione	180x180x140 mm

**CARATTERISTICHE GENERALI**

Grado di protezione	IP40
Temperatura di esercizio	0°C — +45°C
Classe di consumo energetico	A / A+ / A++ (modulo LED integrato) in accordo con UE 874/2012
Classe di isolamento	classe II
Calpestabile	no
Carrabile	no
Cavi di alimentazione	incluso cavo di 0,30 m
Sicurezza fotobiologica	gruppo rischio 1 secondo EN 62471:2006
Note	su richiesta disponibile la versione con gestione Casambi, controllabile tramite app Casambi

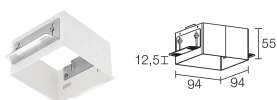
## DATI FOTOMETRICI

### D – Diffuse



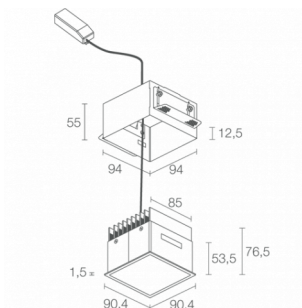
## ACCESSORI

### Per installazione



### WC3104

Cassaforma per cartongesso  
Cassaforma non inclusa obbligatoria



Le informazioni contenute nel presente documento possono essere modificate in qualsiasi momento senza preavviso e non comportano l'assunzione, nemmeno implicita, di alcuna obbligazione da parte di L&L Luce&Light srl