


Made in Italy

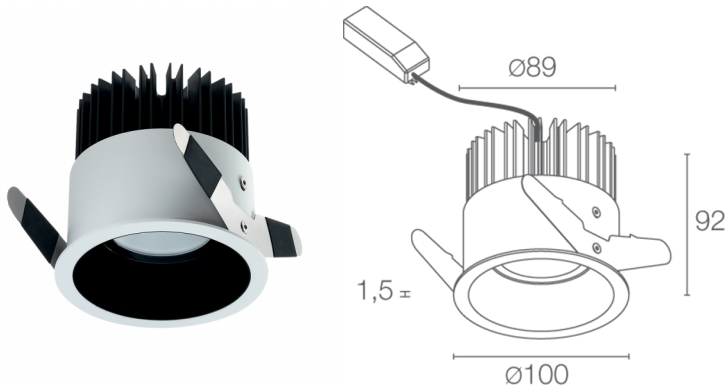
 Turis 3.3, codice: TU3310FDB
Incassi da interno

13/12/2022 Rev. 25






 kg 0,67
  Ø90 mm
 

DESCRIZIONE

incasso downlight da interno; a incasso (soffitto); Potenza assorbita: 15W; Alimentazione: 230Vac; Flusso sorgente: 1870 lm (3000K, 15W); Flusso emesso: 1160 lm (3000K, 15W); 6 power LED, 3 step MacAdam, 50000h L80 B10 (Ta 25°C); Colore LED: 2700K; Ottiche: diffusa; CRI Indice resa cromatica: >90; Materiale corpo: corpo in alluminio anodizzato nero, ghiera in acciaio; Finiture: bianco (RAL 9003); Finitura RAL su richiesta; Materiale schermo: schermo in plexiglass trasparente monosatinato; Spessore della superficie d'incasso: min 5 mm, max 25 mm; alimentatore incluso; incluso cavo di 0,30 m; Gestione: ON/OFF; Grado di protezione: IP40; su richiesta disponibile la versione con gestione Casambi, controllabile tramite app Casambi; Temperatura di esercizio: 0°C — +45°C; Classe di isolamento: classe II; Peso: 670 g; Dimensioni: Ø100x92 mm; Foro d'incasso: Ø90 mm; Volume tecnico per dissipazione: Ø190x160 mm; Classe di consumo energetico: A / A+ / A++ (modulo LED integrato) in accordo con UE 874/2012; Accessori: WC3106 Cassaforma per muratura; Testato e approvato tramite E.O.L. test (End Of Line test) con prova di funzionamento e verifica dei parametri elettrici di assorbimento.

Stato: Disponibile

CARATTERISTICHE ELETTRICHE

| | |
|-------------------|----------------------|
| Potenza assorbita | 15W |
| Alimentazione | 230Vac |
| Alimentatore | alimentatore incluso |
| Gestione | ON/OFF |

CARATTERISTICHE ILLUMINOTECNICHE

| | |
|---------------------------|--------------------------|
| Numero e tipo LED | 6 power LED |
| Durata media LED | 50000h L80 B10 (Ta 25°C) |
| Colore LED | 2700K |
| CRI Indice resa cromatica | >90 |
| Binning | 3 step MacAdam |
| Ottiche | diffusa |
| Flusso sorgente | 1870 lm (3000K, 15W) |
| Flusso emesso | 1160 lm (3000K, 15W) |

CARATTERISTICHE MECCANICHE

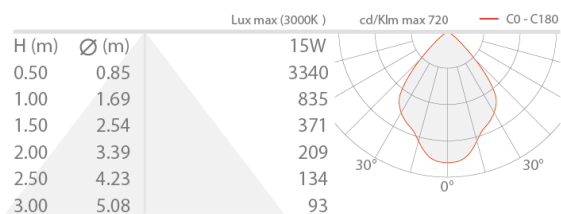
| | |
|---------------------------------|---|
| Dimensioni | Ø100x92 mm |
| Peso | 670 g |
| Finiture | bianco RAL 9003 |
| Fissaggio | con molle di fissaggio |
| Materiale corpo | corpo in alluminio anodizzato nero, ghiera in acciaio |
| Materiale schermo | schermo in plexiglass trasparente monosatinato |
| Foro d'incasso | Ø90 mm |
| Volume tecnico per dissipazione | Ø190x160 mm |

CARATTERISTICHE GENERALI

| | |
|------------------------------|--|
| Grado di protezione | IP40 |
| Temperatura di esercizio | 0°C — +45°C |
| Classe di consumo energetico | A / A+ / A++ (modulo LED integrato) in accordo con UE 874/2012 |
| Classe di isolamento | classe II |
| Calpestabile | no |
| Carrabile | no |
| Cavi di alimentazione | incluso cavo di 0,30 m |
| Note | su richiesta disponibile la versione con gestione Casambi, controllabile tramite app Casambi |

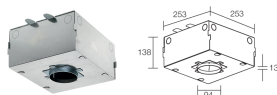
DATI FOTOMETRICI

D – Diffuse



ACCESSORI

Per installazione



WC3106

Cassaforma per muratura

Le informazioni contenute nel presente documento possono essere modificate in qualsiasi momento senza preavviso e non comportano l'assunzione, nemmeno implicita, di alcuna obbligazione da parte di L&L Luce&Light srl