



Recessed LED equipment, perfect for general lighting. Featuring a simple and elegant design, the Turis line brings maximum efficiency together with a soft, diffused light, ensuring optimum visual comfort. The various models available enable Turis to be used in many contexts that can range from the retail to the residential sphere, from large exhibition spaces to reception areas.

MATERIALS:

Anodized aluminium alloy EN AW 6082 body.
Sheet metal steel ferrule.
One side frosted polycarbonate screen.

FINISHES:

Matt white RAL9003; black; grey.

INSTALLATION:

Recessed with springs.

EMISSIONS:

Diffused light is available.

Apparecchio ad incasso a LED, ideale per illuminazione generale. Caratterizzata da un design semplice ed elegante, la linea Turis coniuga il massimo dell'efficienza ad una luce morbida e diffusa, garantendo un ottimo comfort visivo. I diversi modelli disponibili consentono l'impiego di Turis in molteplici contesti che possono spaziare dall'ambito retail al residenziale, da grandi spazi espositivi ad aree di accoglienza.

MATERIALI:

Corpo in alluminio lega EN AW 6082 con trattamento di anodizzazione bianca.
Cornice in lamiera.
Schermo in policarbonato monosatinato.

FINITURA:

Bianco opaco RAL9003; nero; grigio.

INSTALLAZIONE:

Il prodotto viene normalmente installato ad incasso con molle.

EMISSIONE:

Disponibile con fascio diffuso.

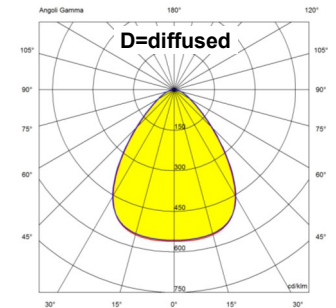


TECHNICAL DATA

ELECTRICAL FEATURES CARATT. ELETRICHE	POWER CONSUMPTION <i>POTENZA ASSORBITA</i>	max 18.5W
	SUPPLY VOLTAGE <i>ALIMENTAZIONE</i>	230 Vac 50/60Hz
	POWER SUPPLY UNIT <i>ALIMENTATORE</i>	Included and wired <i>Incluso e cablato</i>
	POWER SUPPLY DIMENSIONS <i>DIMENSIONI ALIMENTATORE</i>	168x37x33 mm 111x52x22 mm (1-10V + PUSH) 111x52x22 mm (DALI)
LIGHTING FEATURES CARATT. ILLUMINOTECNICHE	CONTROLLER <i>DIMMERAZIONE</i>	Dimming available with DALI, 1-10V, Push <i>Disponibile mediante controllo DALI, 1-10V o Push</i>
	CONNECTION <i>COLLEGAMENTO</i>	230 Vac 50/60Hz
	N° AND TYPE OF LED USED <i>N° E TIPO DI LED USATI</i>	1 power LED multichip
	AVERAGE LED LIFE <i>DURATA MEDIA LED</i>	75% after 50.000 h <i>75% dopo 50.000 ore</i>
	LED COLOURS AVAILABLE <i>COLORI LED DISPONIBILI</i>	White: 4000K; 3000K; 2700K (3 step McA) <i>Bianco: 4000K; 3000K; 2700K</i>
	CRI <i>INDICE RESA CROMATICA CRI</i>	75+85
	LIGHT BEAM AVAILABLE <i>ANGOLO DI EMISSIONE (OTTICA)</i>	D (diffused) <i>D (diffused)</i>
	TOTAL LUMINOUS FLUX <i>FLUSSO TOTALE APPARECCHIO</i>	1431 lm (@3000K)
	DIMENSIONS <i>DIMENSIONI</i>	Ø99x90 mm
	WEIGHT <i>PESO</i>	0.50 kg
MECHANICAL FEATURES CARATT. MECCANICHE	FINISHES <i>FINITURA</i>	Matt white RAL9003; black; grey <i>Bianco opaco RAL9003; nero; grigio</i>
	FIXING <i>FISSAGGIO</i>	Recessed with springs; available solid walls outer casing WC3106 <i>Incasso con molle; disponibile cassaforma per muratura WC3106</i>
	OUTER CASING DIMENSIONS <i>DIMENSIONI CASSAFORMA</i>	260x260x145 mm
	FERRULE MATERIAL <i>MATERIALE GHIERA</i>	Sheet metal steel <i>Lamiera</i>
	BODY MATERIAL <i>MATERIALE CORPO</i>	Black anodized aluminium alloy EN AW 6082 <i>Alluminio anodizzato nero lega EN AW 6082</i>
	SCREEN MATERIAL <i>MATERIALE SCHERMO</i>	One side frosted polycarbonate <i>Polycarbonato monosatinato</i>
	ACCESSORIES <i>ACCESSORI DISPONIBILI</i>	Solid walls outer casing WC3106 <i>Cassaforma per muratura WC3106</i>
	RECESSED HOLE <i>FORO D'INCASSO</i>	Ø90mm;
	OVERALL VOLUME <i>VOLUME TECNICO PER DISSIPAZIONE</i>	Ø190x160 mm
	GENERAL FEATURES CARATT. GENERALI	OPERATING TEMPERATURE <i>TEMPERATURA DI ESERCIZIO</i>
IP RATE <i>GRADO IP</i>		IP40; IP44 installed
IK RATE <i>GRADO IK</i>		--
ENERGY EFFICIENCY CLASS <i>CLASSE DI CONSUMO ENERGETICO</i>		A/A+/A++ (built-in LED lamps) in accordance with UE874/2012 <i>A/A+/A++ (modulo LED integrato) in accordo con UE874/2012</i>
UGR		--
GLOW WIRE TEST <i>GLOW WIRE TEST</i>		--
SCREEN TEMPERATURE <i>TEMPERATURA SCHERMO</i>		Max 40°C (Ta 25°C)
INSULATION CLASS <i>CLASSE ISOLAMENTO</i>		Class II <i>Classe II</i>
WIRING AND CABLE <i>LUNGHEZZA CAVO E TIPO</i>		Not wired <i>Non cablato</i>
PHOTOBIOLOGICAL SAFETY <i>SICUREZZA FOTOBIOLOGICA</i>		Risk group 1 in accordance with EN62471:2006 <i>Gruppo rischio 1 secondo EN62471:2006</i>

PHOTOMETRIC DATA

DATI FOTOMETRICI



L&L Luce&Light srl
TURIS 3.1

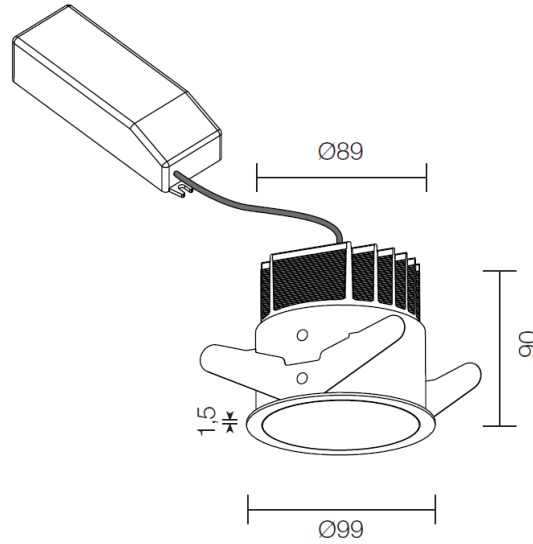
Questo dispositivo è munito di lampade a LED integrate.

Le lampade a LED di questo dispositivo non sono sostituibili

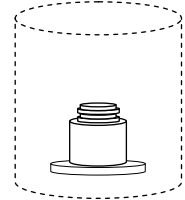
874/2012



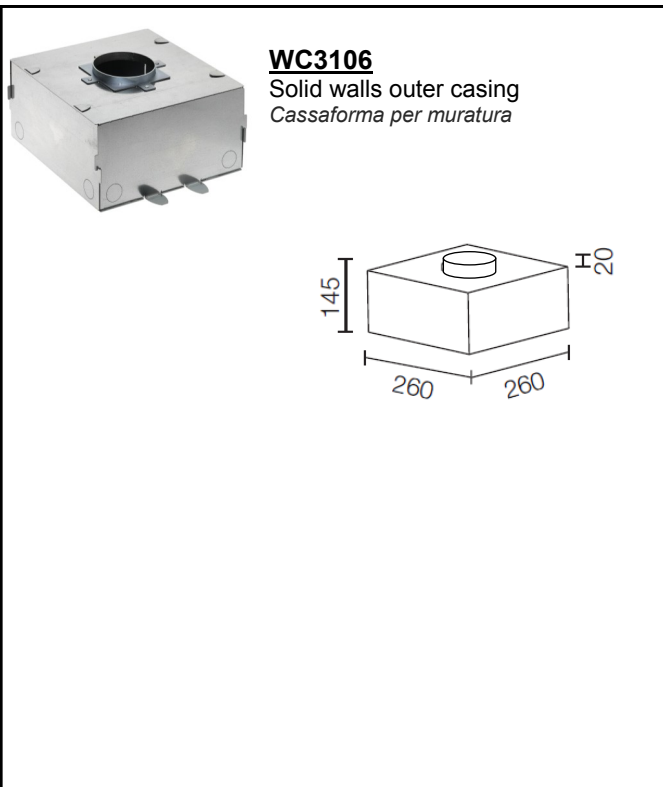
DIMENSIONS:
DIMENSIONI:



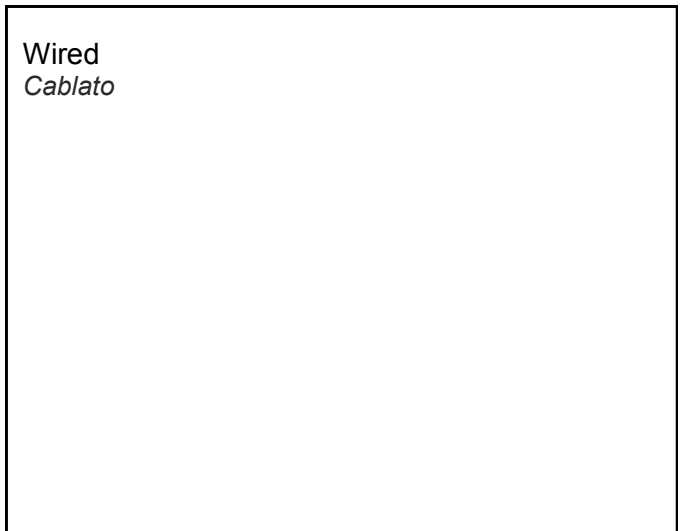
Overall volume
Volume per dissipazione
Ø190x160mm



ACCESSORIES:
ACCESSORI:



DRIVERS / POWER SUPPLIES:
ALIMENTATORI:



FINISHES:
FINITURE:

