


Made in Italy

 Turis 2.0, codice: TU20115DBR
Incassi da interno

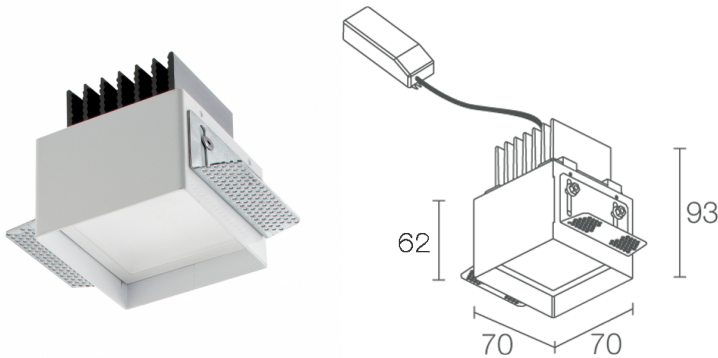
13/12/2022 Rev. 27




 su richiesta
 

 kg 0,30
  70x70 mm
 IP40
 PUSH
 0/1-10V
 





DESCRIZIONE

incasso downlight da interno; a incasso (soffitto); Potenza assorbita: 5,5W; Alimentazione: 230Vac; Flusso sorgente: 644 lm (3000K, 5,5W); Flusso emesso: 295 lm (3000K, 5,5W); 1 power LED, 3 step MacAdam, 50000h L80 B10 (Ta 25°C); Colore LED: 3000K; Ottiche: diffusa; CRI Indice resa cromatica: >90; Materiale corpo: corpo in alluminio anodizzato nero, ghiera in acciaio; Materiale schermo: schermo in plexiglass trasparente monosatinato; Spessore della superficie d'incasso: min 8 mm, max 30 mm; alimentatore incluso; incluso cavo di 0,30 m; Gestione: 0/1-10V, PUSH; Grado di protezione: IP40; su richiesta disponibile la versione con colore LED RGB, su richiesta disponibile la versione con gestione Casambi, controllabile tramite app Casambi; Temperatura di esercizio: 0°C — +45°C; Sicurezza fotobiologica: gruppo rischio 1 secondo EN 62471:2006; Classe di isolamento: classe II; Peso: 300 g; Dimensioni: 66x66x75 mm; Foro d'incasso: 70x70 mm; Volume tecnico per dissipazione: 150x150x140 mm; Classe di consumo energetico: A / A+ / A++ (modulo LED integrato) in accordo con UE 874/2012; Accessori: WC3102 Cassaforma per cartongesso; Testato e approvato tramite E.O.L. test (End Of Line test) con prova di funzionamento e verifica dei parametri elettrici di assorbimento.

Stato: Disponibile

CARATTERISTICHE ELETTRICHE

Potenza assorbita	5,5W
Alimentazione	230Vac
Alimentatore	alimentatore incluso
Gestione	0/1-10V, PUSH

CARATTERISTICHE ILLUMINOTECNICHE

Numero e tipo LED	1 power LED
Durata media LED	50000h L80 B10 (Ta 25°C)
Colore LED	3000K
CRI Indice resa cromatica	>90
Binning	3 step MacAdam
Ottiche	diffusa
Flusso sorgente	644 lm (3000K, 5,5W)
Flusso emesso	295 lm (3000K, 5,5W)

CARATTERISTICHE MECCANICHE

Dimensioni	66x66x75 mm
Peso	300 g
Fissaggio	con cassaforma
Materiale corpo	corpo in alluminio anodizzato nero, ghiera in acciaio
Materiale schermo	schermo in plexiglass trasparente monosatinato
Foro d'incasso	70x70 mm
Volume tecnico per dissipazione	150x150x140 mm

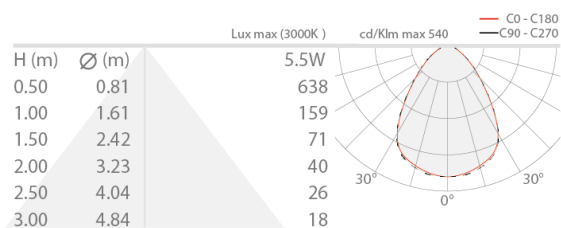
CARATTERISTICHE GENERALI

Grado di protezione	IP40
Temperatura di esercizio	0°C — +45°C
Classe di consumo energetico	A / A+ / A++ (modulo LED integrato) in accordo con UE 874/2012
Classe di isolamento	classe II
Calpestabile	no
Carrabile	no
Cavi di alimentazione	incluso cavo di 0,30 m
Sicurezza fotobiologica	gruppo rischio 1 secondo EN 62471:2006

Note su richiesta disponibile la versione con colore LED RGB, su richiesta disponibile la versione con gestione Casambi, controllabile tramite app Casambi

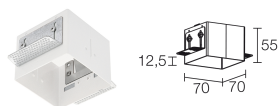
DATI FOTOMETRICI

D – Diffuse



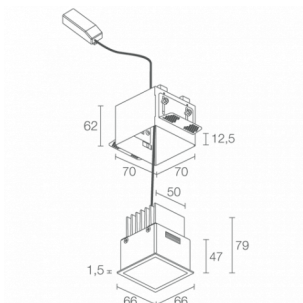
ACCESSORI

Per installazione



WC3102

Cassaforma per cartongesso
Cassaforma non inclusa obbligatoria



Le informazioni contenute nel presente documento possono essere modificate in qualsiasi momento senza preavviso e non comportano l'assunzione, nemmeno implicita, di alcuna obbligazione da parte di L&L Luce&Light srl