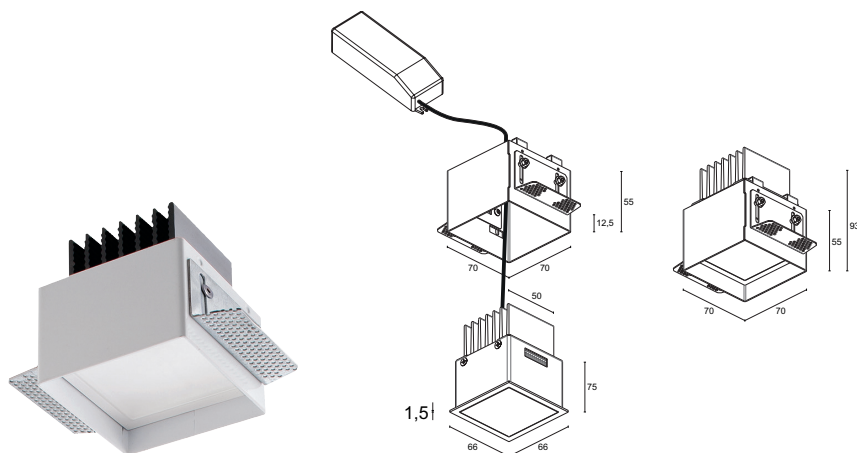




Turis 2.0

Indoor recessed / Incassi da interno



Turis 2.0

DESCRIPTION

recessed downlight for indoor applications; recessed (ceiling); Power: 5,5W, 11W; Power supply: 230Vac; Lumen output at source: 644 lm (3000K, 5,5W), 1251 lm (3000K, 11W); Delivered lumen output: 295 lm (3000K, 5,5W), 1003 lm (3000K, 11W); 1 power LED, 3-step MacAdam, 50 000h L80 B10 (Ta 25°C), 4 power LEDs, 3-step MacAdam, 50 000h L80 B10 (Ta 25°C); LED colour: 2700K, 3000K, 4000K; Optics: diffuse; Material: body in black anodized aluminium, trim in steel, screen in one-side-frosted, transparent plexiglass; Thickness of installation surface: min 8 mm, max 30 mm; power supply unit included; includes 0,30 m cable; Control system: ON/OFF, DALI, 1-10V, PUSH, Mains dimming; Ingress protection: IP40, IP44 installed; version with LED colour RGB available on request; Operating temperature: 0°C — +45°C; Maximum device temperature: 40°C (Ta 25°C); Photobiological safety: risk group 1 according to EN 62471:2006; Appliance class: II; Weight: 300 g; Dimensions: 66x66x75 mm; Cutout dimensions: 70x70 mm; Volume of thermal heatsink: 150x150x140 mm; Energy efficiency class: A / A+ / A++; Accessories: WC3102 Outer casing for plasterboard; tested and approved via E.O.L. (End Of Line) test with functioning test and check of electrical power consumption.

DESCRIZIONE

incasso downlight da interno; a incasso (soffitto); Potenza: 5,5W, 11W; Alimentazione: 230Vac; Flusso sorgente: 644 lm (3000K, 5,5W), 1251 lm (3000K, 11W); Flusso emesso: 295 lm (3000K, 5,5W), 1003 lm (3000K, 11W); 1 power LED, 3 step MacAdam, 50000h L80 B10 (Ta 25°C), 4 power LED, 3 step MacAdam, 50000h L80 B10 (Ta 25°C); Colore LED: 2700K, 3000K, 4000K; Ottiche: diffusa; Materiale: corpo in alluminio anodizzato nero, ghiera in acciaio, schermo in plexiglass trasparente monosatinato; Spessore della superficie d'incasso: min 8 mm, max 30 mm; alimentatore incluso; incluso cavo di 0,30 m; Gestione: ON/OFF, DALI, 1-10V, PUSH, Taglio di fase; Grado di protezione: IP40, IP44 installato; su richiesta disponibile la versione con colore LED RGB; Temperatura di esercizio: 0°C — +45°C; Temperatura massima apparecchio: 40°C (Ta 25°C); Sicurezza fotobiologica: gruppo rischio 1 secondo EN 62471:2006; Classe di isolamento: II; Peso: 300 g; Dimensioni: 66x66x75 mm; Foro d'incasso: 70x70 mm; Volume tecnico per dissipazione: 150x150x140 mm; Classe di consumo energetico: A / A+ / A++; Accessori: WC3102 Cassaforma per cartongesso; Testato e approvato tramite E.O.L. test (End Of Line test) con prova di funzionamento e verifica dei parametri elettrici di assorbimento.

ELECTRICAL FEATURES / CARATTERISTICHE ELETTRICHE

Power consumption <i>Potenza assorbita</i>	5.5W, 11W
Power supply <i>Alimentazione</i>	230Vac 50/60 Hz
Power supply unit <i>Alimentatore</i>	included and wired <i>incluso e cablato</i>
Dimming <i>Dimmerazione</i>	available with DALI, 1-10V, PUSH, mains dimming <i>disponibile mediante DALI, 1-10V, PUSH, taglio di fase</i>
Connection <i>Collegamento</i>	230Vac 50/60Hz

LIGHTING FEATURES / CARATTERISTICHE ILLUMINOTECNICHE

No. and type of LED / <i>N° e tipo di LED</i>	1, 4 power LEDs
Average LED life / <i>Duratura media LED</i>	50000h L80 B10
LED colour <i>Colore LED</i>	white: 2700K, 3000K, 4000K <i>bianco: 2700K, 3000K, 4000K</i>
CRI <i>Indice resa cromatica CRI</i>	>90
Binning <i>Selezione</i>	3 Step MacAdam
Optics <i>Ottiche</i>	diffuse <i>diffusa</i>
Lumen output at source <i>Flusso sorgente</i>	644 lm (3000K, 5.5W), 1251 lm (3000K, 11W)
Total delivered lumens <i>Flusso totale apparecchio</i>	295 lm (3000K, 5.5W), 1003 lm (3000K, 11W)

MECHANICAL FEATURES / CARATTERISTICHE MECCANICHE

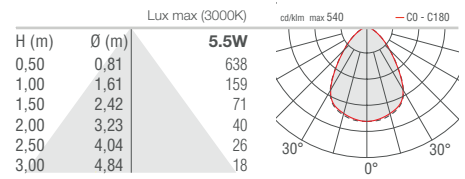
Dimensions / <i>Dimensioni</i>	66x66x75 mm
Weight / <i>Peso</i>	0,33 kg
Finishes <i>Finiture</i>	white RAL 9003, gray RAL 9006, black RAL 9005 <i>bianco RAL 9003, grigio RAL 9006, nero RAL 9005</i>
Installation <i>Fissaggio</i>	with compulsory outer casing (not supplied) <i>con cassaforma obbligatoria (non fornita)</i>
Trim material <i>Materiale ghiera</i>	steel <i>acciaio</i>
Body material <i>Materiale corpo</i>	aluminium alloy EN AW 6082 <i>alluminio lega EN AW 6082</i>
Screen material <i>Materiale schermo</i>	plexiglass frosted on one side <i>plexiglass trasparente monosatinato</i>
Cut-out size / <i>Foro d'incasso</i>	70x70 mm
Overall volume / <i>Volume tecnico per dissipazione</i>	150x150x140 mm

GENERAL FEATURES / CARATTERISTICHE GENERALI

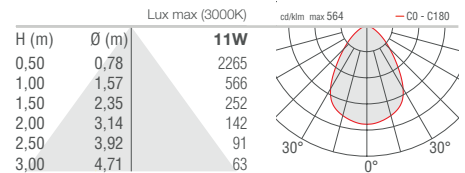
Operating temperature / <i>Temperatura di esercizio</i>	from 0 C° to +45 °C
Ingress protection / <i>Grado di protezione</i>	IP40, IP44 installed
Impact resistance / <i>Grado di resistenza</i>	-
Energy efficiency class <i>Classe di consumo energetico</i>	A/A+/A++ (built-in LED lamps) in accordance with EU 874/2012 <i>A/A+/A++ (modulo LED integrato) in accordo con UE 874/2012</i>
Glow wire test / <i>Glow wire test</i>	-
Max luminaire temperature <i>Temperatura max apparecchio</i>	40°C (Ta 25°C)
Appliance class / <i>Classe di isolamento</i>	class II / <i>classe II</i>
Walkover / <i>Calpestabile</i>	no
Drive-over / <i>Carrabile</i>	no
Power cables <i>Cavi di alimentazione</i>	includes 0,30 m cable <i>incluso cavo di 0,30 m</i>
Standard safety <i>Sicurezza standard</i>	-
Photobiological safety <i>Sicurezza fotobiologica</i>	risk group 1 in accordance with EN62471:2006 <i>gruppo rischio 1 secondo EN62471:2006</i>

**PHOTOMETRIC DATA
DATI FOTOMETRICI**

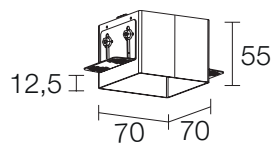
D - Diffuso / Diffuse



D - Diffuso / Diffuse



For installation / Per installazione

**WC3102**

Outer casing / Cassaforma

L&L Luce&Light SRL reserves the right to change the information contained in this document at any time without prior notice being given.

Le informazioni contenute nel presente documento possono essere modificate in qualsiasi momento senza preavviso e non comportano l'assunzione, nemmeno implicita, di alcuna obbligazione da parte della L&L Luce&Light srl.