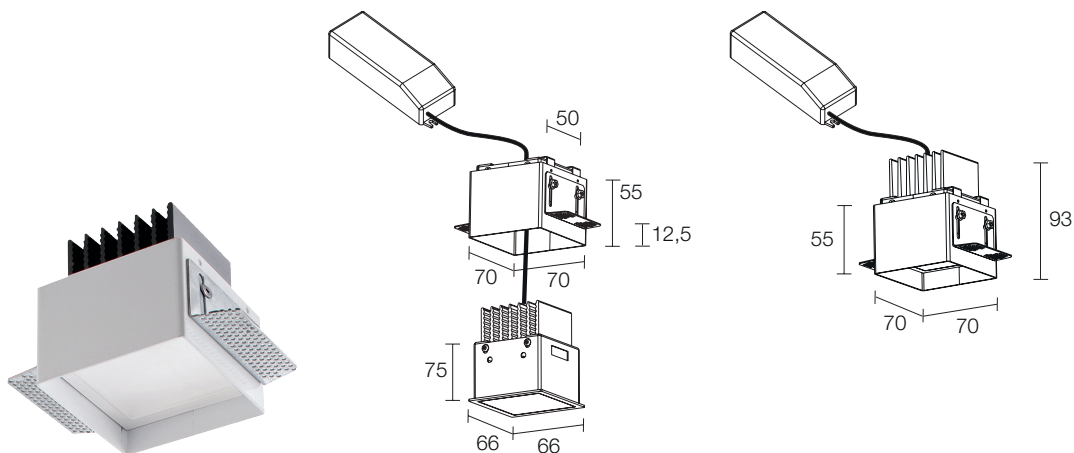




Turis 2.0

Indoor recessed / Incassi da interno



Turis 2.0

DESCRIPTION

Recessed downlight for indoor applications; recessed (ceiling); body in anodized aluminium alloy EN AW 6082, trim in steel, screen in transparent plexiglass frosted on one side; 1, 4 power LEDs; 5.5W/11W - 230Vac; power supply unit: included and wired; includes 0,30 m cable; lumen output at source: 644 lm (3000K, 5.5W), 1251 lm (3000K, 11W); delivered lumen output: 295 lm (3000K, 5.5W), 1003 lm (3000K, 11W); diffuse optics; LED colour: white - 2700K, 3000K, 4000K; ingress protection: IP40, IP44 installed; operating temperature: 0°C +45°C; max luminaire temperature: 40°C (Ta 25°C); photobiological safety: risk group 1 in accordance with EN62471:2006; appliance class: II; weight 0,30 kg; dimensions 66x66x75 mm; cut-out size 70x70 mm; overall volume 150x150x140 mm; dimming with DALI, 1-10V, PUSH, mains dimming; accessories: outer casing WC3102.

DESCRIZIONE

Incasso downlight da interno; a incasso (soffitto); corpo in alluminio anodizzato lega EN AW 6082, ghiera in acciaio, schermo in plexiglass trasparente monosatinato; 1, 4 power LEDs; 5.5W/11W - 230Vac; alimentatore incluso e cablato; incluso cavo di 0,30 m; flusso sorgente: 644 lm (3000K, 5.5W), 1251 lm (3000K, 11W); flusso emesso: 295 lm (3000K, 5.5W), 1003 lm (3000K, 11W); ottica diffusa; colore LED: bianco - 2700K, 3000K, 4000K; grado di protezione: IP40, IP44 installato; temperatura di esercizio: 0°C +45°C; temperatura max apparecchio: 40°C (Ta 25°C); sicurezza fotobiologica: gruppo rischio 1 secondo EN62471:2006; classe di isolamento II; peso 0,30 kg; dimensioni 66x66x75 mm; foro d'incasso 70x70 mm; volume tecnico per dissipazione: 150x150x140 mm; dimmerazione disponibile mediante DALI, 1-10V, PUSH, taglio di fase; accessori: cassaforma WC3102.

ELECTRICAL FEATURES / CARATTERISTICHE ELETTRICHE

Power consumption <i>Potenza assorbita</i>	5.5W, 11W
Power supply <i>Alimentazione</i>	230Vac 50/60 Hz
Power supply unit <i>Alimentatore</i>	included and wired <i>incluso e cablato</i>
Dimming <i>Dimmerazione</i>	available with DALI, 1-10V, PUSH, mains dimming <i>disponibile mediante DALI, 1-10V, PUSH, taglio di fase</i>
Connection <i>Collegamento</i>	230Vac 50/60Hz

LIGHTING FEATURES / CARATTERISTICHE ILLUMINOTECNICHE

No. and type of LED / <i>N° e tipo di LED</i>	1, 4 power LEDs
Average LED life / <i>Duratura media LED</i>	80% after 50.000 h
LED colour <i>Colore LED</i>	white: 2700K, 3000K, 4000K <i>bianco: 2700K, 3000K, 4000K</i>
CRI <i>Indice resa cromatica CRI</i>	>90
Binning <i>Selezione</i>	3 Step MacAdam
Optics <i>Ottiche</i>	diffuse <i>diffusa</i>
Lumen output at source <i>Flusso sorgente</i>	644 lm (3000K, 5.5W), 1251 lm (3000K, 11W)
Total delivered lumens <i>Flusso totale apparecchio</i>	295 lm (3000K, 5.5W), 1003 lm (3000K, 11W)

MECHANICAL FEATURES / CARATTERISTICHE MECCANICHE

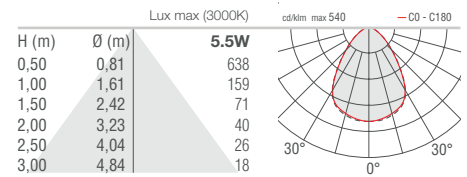
Dimensions / <i>Dimensioni</i>	66x66x75 mm
Weight / <i>Peso</i>	0,33 kg
Finishes <i>Finiture</i>	white RAL 9003, gray RAL 9006, black RAL 9005 <i>bianco RAL 9003, grigio RAL 9006, nero RAL 9005</i>
Installation <i>Fissaggio</i>	with compulsory outer casing (not supplied) <i>con cassaforma obbligatoria (non fornita)</i>
Trim material <i>Materiale ghiera</i>	steel <i>acciaio</i>
Body material <i>Materiale corpo</i>	aluminium alloy EN AW 6082 <i>alluminio lega EN AW 6082</i>
Screen material <i>Materiale schermo</i>	plexiglass frosted on one side <i>plexiglass trasparente monosatinato</i>
Cut-out size / <i>Foro d'incasso</i>	70x70 mm
Overall volume / <i>Volume tecnico per dissipazione</i>	150x150x140 mm

GENERAL FEATURES / CARATTERISTICHE GENERALI

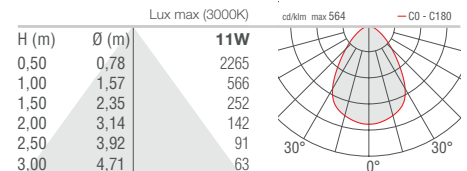
Operating temperature / <i>Temperatura di esercizio</i>	from 0 C° to +45 °C
Ingress protection / <i>Grado di protezione</i>	IP40, IP44 installed
Impact resistance / <i>Grado di resistenza</i>	-
Energy efficiency class <i>Classe di consumo energetico</i>	A/A+/A++ (built-in LED lamps) in accordance with EU 874/2012 <i>A/A+/A++ (modulo LED integrato) in accordo con UE 874/2012</i>
Glow wire test / <i>Glow wire test</i>	-
Max luminaire temperature <i>Temperatura max apparecchio</i>	40°C (Ta 25°C)
Appliance class / <i>Classe di isolamento</i>	class II / <i>classe II</i>
Walkover / <i>Calpestabile</i>	no
Drive-over / <i>Carrabile</i>	no
Power cables <i>Cavi di alimentazione</i>	includes 0,30 m cable <i>incluso cavo di 0,30 m</i>
Standard safety <i>Sicurezza standard</i>	-
Photobiological safety <i>Sicurezza fotobiologica</i>	risk group 1 in accordance with EN62471:2006 <i>gruppo rischio 1 secondo EN62471:2006</i>

**PHOTOMETRIC DATA
DATI FOTOMETRICI**

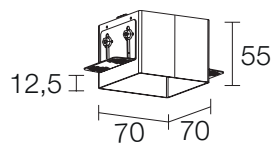
D - Diffuso / Diffuse



D - Diffuso / Diffuse



For installation / Per installazione

**WC3102**

Outer casing / Cassaforma

L&L Luce&Light SRL reserves the right to change the information contained in this document at any time without prior notice being given.

Le informazioni contenute nel presente documento possono essere modificate in qualsiasi momento senza preavviso e non comportano l'assunzione, nemmeno implicita, di alcuna obbligazione da parte della L&L Luce&Light srl.