

Recessed LED equipment, perfect for general lighting. Featuring a simple and elegant design, the Turis line brings maximum efficiency together with a soft, diffused light, ensuring optimum visual comfort. The various models available enable Turis to be used in many contexts that can range from the retail to the residential sphere, from large exhibition spaces to reception areas.

MATERIALS:

Anodized aluminium alloy EN AW 6082 body.
Sheet metal steel ferrule.
One side frosted polycarbonate screen.

FINISHES:

Matt white RAL9003.

INSTALLATION:

Recessed with springs.

EMISSIONS:

Diffused light is available.

Apparecchio ad incasso a LED, ideale per illuminazione generale. Caratterizzata da un design semplice ed elegante, la linea Turis coniuga il massimo dell'efficienza ad una luce morbida e diffusa, garantendo un ottimo comfort visivo. I diversi modelli disponibili consentono l'impiego di Turis in molteplici contesti che possono spaziare dall'ambito retail al residenziale, da grandi spazi espositivi ad aree di accoglienza.

MATERIALI:

Corpo in alluminio lega EN AW 6082 con trattamento di anodizzazione bianca.
Cornice in lamiera.
Schermo in policarbonato monosatinato.

FINITURA:

Bianco opaco RAL9003.

INSTALLAZIONE:

Il prodotto viene normalmente installato ad incasso con molle.

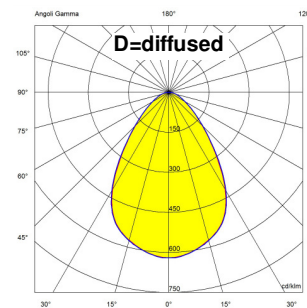
EMISSIONE:

Disponibile con fascio diffuso.

TECHNICAL DATA

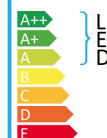
ELECTRICAL FEATURES CARATT. ELETRICHE	POWER CONSUMPTION POTENZA ASSORBITA	max 12.5W
	SUPPLY VOLTAGE ALIMENTAZIONE	230 Vac 50/60Hz
	POWER SUPPLY UNIT ALIMENTATORE	Included and wired <i>Incluso e cablato</i>
	POWER SUPPLY DIMENSIONS DIMENSIONI ALIMENTATORE	111x52x22 mm 111x52x22 mm (1-10V + PUSH) 111x52x22 mm (DALI)
	CONTROLLER DIMMERAZIONE	Dimming available with DALI, 1-10V, Push <i>Disponibile mediante controllo DALI, 1-10V o Push</i>
	CONNECTION COLLEGAMENTO	230 Vac 50/60Hz
LIGHTING FEATURES CARATT. ILLUMINOTECNICHE	N° AND TYPE OF LED USED N° E TIPO DI LED USATI	1 power LED multichip
	AVERAGE LED LIFE DURATA MEDIA LED	75% after 50.000 h <i>75% dopo 50.000 ore</i>
	LED COLOURS AVAILABLE COLORI LED DISPONIBILI	White: 4000K; 3000K; 2700K (3 step McA) <i>Bianco: 4000K; 3000K; 2700K</i>
	CRI INDICE RESA CROMATICA CRI	75÷85
	LIGHT BEAM AVAILABLE ANGOLO DI EMISSIONE (OTTICA)	D (diffused) <i>D (diffused)</i>
	TOTAL LUMINOUS FLUX FLUSSO TOTALE APPARECCHIO	1003 lm (@3000K)
MECHANICAL FEATURES CARATT. MECCANICHE	DIMENSIONS DIMENSIONI	66x66x75 mm
	WEIGHT PESO	0.30 kg
	FINISHES FINITURA	Matt white RAL9003 <i>Bianco opaco RAL9003</i>
	FIXING FISSAGGIO	Recessed with compulsory outer casing WC3102 (not included) <i>Incasso con cassaforma obbligatoria WC3102 (non inclusa)</i>
	OUTER CASING DIMENSIONS DIMENSIONI CASSAFORMA	70x70x55 mm
	FERRULE MATERIAL MATERIALE GHIERA	Sheet metal steel <i>Lamiera</i>
	BODY MATERIAL MATERIALE CORPO	Black anodized aluminium alloy EN AW 6082 <i>Alluminio anodizzato nero lega EN AW 6082</i>
	SCREEN MATERIAL MATERIALE SCHERMO	One side frosted polycarbonate <i>Polycarbonato monosatinato</i>
	ACCESSORIES ACCESSORI DISPONIBILI	Solid walls outer casing WC3102 <i>Cassaforma per muratura WC3102</i>
	RECESSED HOLE FORO D'INCASSO	70x70 mm;
	OVERALL VOLUME VOLUME TECNICO PER DISSIPAZIONE	150x150x140 mm
GENERAL FEATURES CARATT. GENERALI	OPERATING TEMPERATURE TEMPERATURA DI ESERCIZIO	0°÷ +45°
	IP RATE GRADO IP	IP40; IP44 installed
	IK RATE GRADO IK	--
	UGR	--
	GLOW WIRE TEST GLOW WIRE TEST	--
	SCREEN TEMPERATURE TEMPERATURA SCHERMO	Max 40 °C (Ta 25 °C)
	INSULATION CLASS CLASSE ISOLAMENTO	Class II <i>Classe II</i>
	WIRING AND CABLE LUNGHEZZA CAVO E TIPO	Not wired <i>Non cablato</i>
	PHOTOBIOLOGICAL SAFETY SICUREZZA FOTOBIOLOGICA	Risk group 1 in accordance with EN62471:2006 <i>Gruppo rischio 1 secondo EN62471:2006</i>

PHOTOMETRIC DATA DATI FOTOMETRICI



L&L Luce&Light srl TURIS 2.0

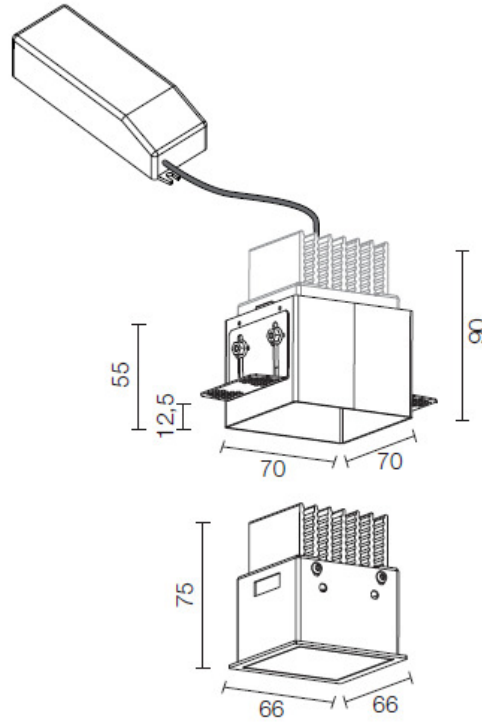
Questo dispositivo è
munito di lampade a
LED integrate.



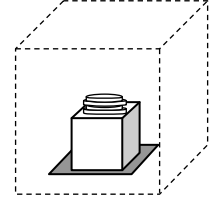
Le lampade a LED di
questo dispositivo non
sono sostituibili

874/2012

DIMENSIONS:
DIMENSIONI:



Overall volume
Volume per dissipazione
150x150x140mm



ACCESSORIES:
ACCESSORI:

WC3102
Compulsory outer casing
Cassaforma obbligatoria

DRIVERS / POWER SUPPLIES:
ALIMENTATORI:

Wired
Cablato

FINISHES:
FINITURE:

B White painted
Bianco verniciato