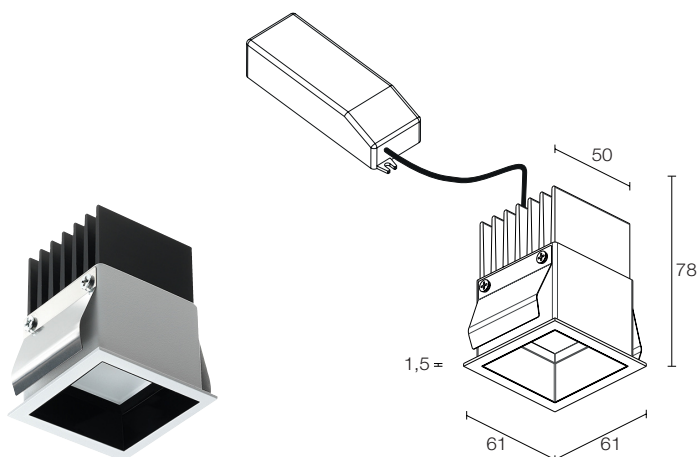




Turis 1.2

Indoor recessed / Incassi da interno



Turis 1.2

DESCRIPTION

recessed downlight for indoor applications; recessed (ceiling); 5,5W, 11W; 230Vac; Lumen output at source: 644 lm (3000K, 5,5W), 1251 lm (3000K, 11W); Delivered lumen output: 303 lm (3000K, 5,5W), 631 lm (3000K, 11W); 1 power LED, 4 power LEDs; LED colour: 2700K, 3000K, 4000K; Optics: diffuse; body in black anodized aluminium, trim in steel, screen in one-side-frosted, transparent plexiglass; Finishes: white, black, grey; power supply unit included; includes 0,30 m cable; Control system: DALI, 1-10V + PUSH, on / off, Mains dimming; Ingress protection: IP40; Ingress protection mounted: IP44; version with LED colour RGB available on request; Operating temperature: 0°C — +45°C; Maximum device temperature: 40°C (Ta 25°C); Photobiological safety: risk group 1 according to EN6 2471:2006; Appliance class: II; Weight: 370 g; Dimensions: 61x61x78 mm; Cutout dimensions: 56x56 mm; Volume of thermal heatsink: 140x140x130 mm; Accessories: WC3101 Outer casing for solid walls; Energy efficiency class: A / A+ / A++.

DESCRIZIONE

incasso downlight da interno; a incasso (soffitto); 5,5W, 11W; 230Vac; Flusso sorgente: 644 lm (3000K, 5,5W), 1251 lm (3000K, 11W); Flusso emesso: 303 lm (3000K, 5,5W), 631 lm (3000K, 11W); 1 power LED, 4 power LED; Colore LED: 2700K, 3000K, 4000K; Ottiche: diffusa; corpo in alluminio anodizzato nero, ghiera in acciaio, schermo in plexiglass trasparente monosatinato; Finiture: bianco, nero, grigio; alimentatore incluso; incluso cavo di 0,30 m; Gestione: DALI, 1-10V + PUSH, on / off, Taglio di fase; Grado di protezione: IP40; Grado di protezione montato: IP44; su richiesta disponibile la versione con colore LED RGB; Temperatura di esercizio: 0°C — +45°C; Temperatura massima apparecchio: 40°C (Ta 25°C); Sicurezza fotobiologica: gruppo rischio 1 secondo EN62471:2006; Classe di isolamento: II; Peso: 370 g; Dimensioni: 61x61x78 mm; Foro d'incasso: 56x56 mm; Volume tecnico per dissipazione: 140x140x130 mm; Accessori: WC3101 Cassaforma per muratura; Classe di consumo energetico: A / A+ / A++.

ELECTRICAL FEATURES / CARATTERISTICHE ELETTRICHE

Power consumption <i>Potenza assorbita</i>	5,5W, 11W
Power supply <i>Alimentazione</i>	230Vac
Power supply unit <i>Alimentatore</i>	included and wired <i>incluso e cablato</i>
Dimming <i>Dimmerazione</i>	available with DALI, 1-10V, PUSH, mains dimming (only 11W version) <i>disponibile mediante DALI, 1-10V, PUSH, taglio di fase (solo versione 11W)</i>
Connection <i>Collegamento</i>	230Vac 50/60Hz

LIGHTING FEATURES / CARATTERISTICHE ILLUMINOTECNICHE

No. and type of LED / <i>N° e tipo di LED</i>	1, 4 power LEDs
Average LED life / <i>Duratura media LED</i>	80% after 50.000 h
LED colour <i>Colore LED</i>	white: 2700K, 3000K, 4000K <i>bianco: 2700K, 3000K, 4000K</i>
CRI <i>Indice resa cromatica CRI</i>	>90
Binning <i>Selezione</i>	3 Step MacAdam
Optics <i>Ottiche</i>	diffuse <i>diffusa</i>
Lumen output at source <i>Flusso sorgente</i>	644 lm (3000K, 5,5W), 1251 lm (3000K, 11W)
Total delivered lumens <i>Flusso totale apparecchio</i>	303 lm (3000K, 5,5W), 631 lm (3000K, 11W)

MECHANICAL FEATURES / CARATTERISTICHE MECCANICHE

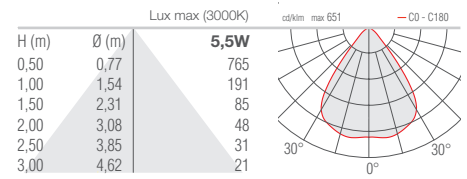
Dimensions / <i>Dimensioni</i>	61x61x78 mm
Weight / <i>Peso</i>	0,30 kg
Finishes <i>Finiture</i>	white RAL 9003, gray RAL 9006, black RAL 9005, RAL on request <i>bianco RAL 9003, grigio RAL 9006, nero RAL 9005, RAL previa richiesta</i>
Installation <i>Fissaggio</i>	with compulsory outer casing (not supplied) <i>con cassaforma obbligatoria (non fornita)</i>
Trim material <i>Materiale ghiera</i>	steel <i>acciaio</i>
Body material <i>Materiale corpo</i>	aluminium alloy EN AW 6082 <i>alluminio lega EN AW 6082</i>
Screen material <i>Materiale schermo</i>	plexiglass frosted on one side <i>plexiglass monosatinato</i>
Cut-out size / <i>Foro d'incasso</i>	54x54 mm
Overall volume / <i>Volume tecnico per dissipazione</i>	140x140x130 mm

GENERAL FEATURES / CARATTERISTICHE GENERALI

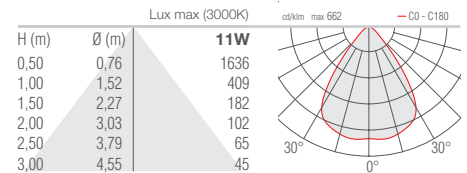
Operating temperature / <i>Temperatura di esercizio</i>	from 0 °C to +45 °C
Ingress protection / <i>Grado di protezione</i>	IP40, IP44 installed
Impact resistance / <i>Grado di resistenza</i>	-
Energy efficiency class <i>Classe di consumo energetico</i>	A/A+/A++ (built-in LED lamps) in accordance with EU 874/2012 <i>A/A+/A++ (modulo LED integrato) in accordo con UE 874/2012</i>
Glow wire test / <i>Glow wire test</i>	-
Max luminaire temperature <i>Temperatura max apparecchio</i>	max 40°C (Ta 25°C)
Appliance class / <i>Classe di isolamento</i>	class II / <i>classe II</i>
Walkover / <i>Calpestabile</i>	no
Drive-over / <i>Carrabile</i>	no
Power cables <i>Cavi di alimentazione</i>	includes 0,30 m cable <i>incluso cavo di 0,30 m</i>
Standard safety <i>Sicurezza standard</i>	-
Photobiological safety <i>Sicurezza fotobiologica</i>	risk group 1 in accordance with EN62471:2006 <i>gruppo rischio 1 secondo EN62471:2006</i>

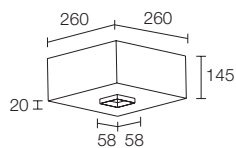
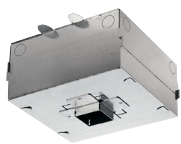
**PHOTOMETRIC DATA
DATI FOTOMETRICI**

D - Diffuso / Diffuse



D - Diffuso / Diffuse



For installation / Per installazione**WC3101**Outer casing / *Cassaforma*

L&L Luce&Light SRL reserves the right to change the information contained in this document at any time without prior notice being given.

Le informazioni contenute nel presente documento possono essere modificate in qualsiasi momento senza preavviso e non comportano l'assunzione, nemmeno implicita, di alcuna obbligazione da parte della L&L Luce&Light srl.