


Made in Italy

 Turis 1.2, codice: TU12105DN
Incassi da interno

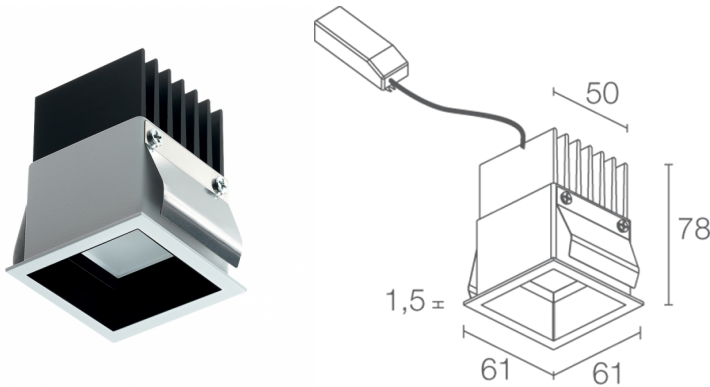
13/12/2022 Rev. 27






 kg 0,37
  56x56 mm
  IP40
 



DESCRIZIONE

incasso downlight da interno; a incasso (soffitto); Potenza assorbita: 11W; Alimentazione: 230Vac; Flusso sorgente: 1251 lm (3000K, 11W); Flusso emesso: 631 lm (3000K, 11W); 4 power LED, 3 step MacAdam, 50000h L80 B10 (Ta 25°C); Colore LED: 3000K; Ottiche: diffusa; CRI Indice resa cromatica: >90; Materiale corpo: corpo in alluminio anodizzato nero, ghiera in acciaio; Finiture: nero (RAL 9005); Finitura RAL su richiesta; Materiale schermo: schermo in plexiglass trasparente monosatinato; Spessore della superficie d'incasso: min 5 mm, max 25 mm; alimentatore incluso; incluso cavo di 0,30 m; Gestione: ON/OFF; Grado di protezione: IP40; su richiesta disponibile la versione con colore LED RGB, su richiesta disponibile la versione con gestione Casambi, controllabile tramite app Casambi; Temperatura di esercizio: 0°C — +45°C; Sicurezza fotobiologica: gruppo rischio 1 secondo EN 62471:2006; Classe di isolamento: classe II; Peso: 370 g; Dimensioni: 61x61x78 mm; Foro d'incasso: 56x56 mm; Volume tecnico per dissipazione: 140x140x130 mm; Classe di consumo energetico: A / A+ / A++ (modulo LED integrato) in accordo con UE 874/2012; Accessori: WC3101 Cassaforma per muratura; Testato e approvato tramite E.O.L. test (End Of Line test) con prova di funzionamento e verifica dei parametri elettrici di assorbimento.

Stato: Disponibile

CARATTERISTICHE ELETTRICHE

Potenza assorbita	11W
Alimentazione	230Vac
Alimentatore	alimentatore incluso
Gestione	ON/OFF

CARATTERISTICHE ILLUMINOTECNICHE

Numero e tipo LED	4 power LED
Durata media LED	50000h L80 B10 (Ta 25°C)
Colore LED	3000K
CRI Indice resa cromatica	>90
Binning	3 step MacAdam
Ottiche	diffusa
Flusso sorgente	1251 lm (3000K, 11W)
Flusso emesso	631 lm (3000K, 11W)

CARATTERISTICHE MECCANICHE

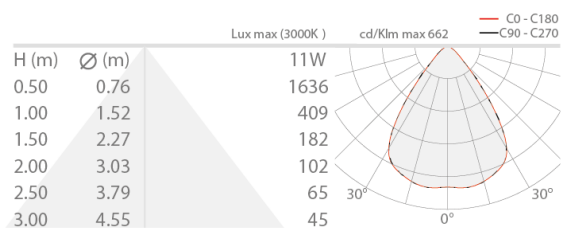
Dimensioni	61x61x78 mm
Peso	370 g
Finiture	nero RAL 9005
Fissaggio	con molle di fissaggio
Materiale corpo	corpo in alluminio anodizzato nero, ghiera in acciaio
Materiale schermo	schermo in plexiglass trasparente monosatinato
Foro d'incasso	56x56 mm
Volume tecnico per dissipazione	140x140x130 mm

CARATTERISTICHE GENERALI

Grado di protezione	IP40
Temperatura di esercizio	0°C — +45°C
Classe di consumo energetico	A / A+ / A++ (modulo LED integrato) in accordo con UE 874/2012
Classe di isolamento	classe II
Calpestabile	no
Carrabile	no
Cavi di alimentazione	incluso cavo di 0,30 m
Sicurezza fotobiologica	gruppo rischio 1 secondo EN 62471:2006
Note	su richiesta disponibile la versione con colore LED RGB, su richiesta disponibile la versione con gestione Casambi, controllabile tramite app Casambi

DATI FOTOMETRICI

D – Diffuse



ACCESSORI

Per installazione



WC3101

Cassaforma per muratura

Le informazioni contenute nel presente documento possono essere modificate in qualsiasi momento senza preavviso e non comportano l'assunzione, nemmeno implicita, di alcuna obbligazione da parte di L&L Luce&Light srl