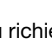


Made in Italy

 Turis 1.0, codice: TU1011FDBR  
Incassi da interno

13/12/2022 Rev. 27

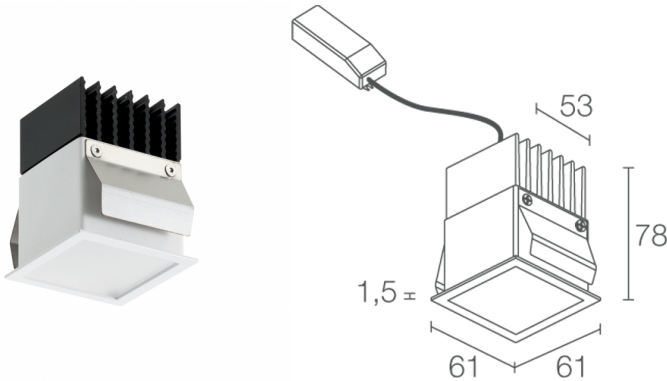



 su richiesta
 

 kg 0,37
  56x56 mm
 









## DESCRIZIONE

incasso downlight da interno; a incasso (soffitto); Potenza assorbita: 5,5W; Alimentazione: 230Vac; Flusso sorgente: 644 lm (3000K, 5,5W); Flusso emesso: 295 lm (3000K, 5,5W); 1 power LED, 3 step MacAdam, 50000h L80 B10 (Ta 25°C); Colore LED: 2700K; Ottiche: diffusa; CRI Indice resa cromatica: >90; Materiale corpo: corpo in alluminio anodizzato nero, ghiera in acciaio; Finiture: bianco (RAL 9003); Finitura RAL su richiesta; Materiale schermo: schermo in plexiglass trasparente monosatinato; Spessore della superficie d'incasso: min 5 mm, max 25 mm; alimentatore incluso; incluso cavo di 0,30 m; Gestione: 0/1-10V, PUSH; Grado di protezione: IP40; su richiesta disponibile la versione con colore LED RGB, su richiesta disponibile la versione con gestione Casambi, controllabile tramite app Casambi; Temperatura di esercizio: 0°C — +45°C; Sicurezza fotobiologica: gruppo rischio 1 secondo EN 62471:2006; Classe di isolamento: classe II; Peso: 370 g; Dimensioni: 61x61x78 mm; Foro d'incasso: 56x56 mm; Volume tecnico per dissipazione: 140x140x130 mm; Classe di consumo energetico: A / A+ / A++ (modulo LED integrato) in accordo con UE 874/2012; Accessori: WC3101 Cassaforma per muratura; Testato e approvato tramite E.O.L. test (End Of Line test) con prova di funzionamento e verifica dei parametri elettrici di assorbimento.

Stato: Disponibile

**CARATTERISTICHE ELETTRICHE**

Potenza assorbita	5,5W
Alimentazione	230Vac
Alimentatore	alimentatore incluso
Gestione	0/1-10V, PUSH

**CARATTERISTICHE ILLUMINOTECNICHE**

Numero e tipo LED	1 power LED
Durata media LED	50000h L80 B10 (Ta 25°C)
Colore LED	2700K
CRI Indice resa cromatica	>90
Binning	3 step MacAdam
Ottiche	diffusa
Flusso sorgente	644 lm (3000K, 5,5W)
Flusso emesso	295 lm (3000K, 5,5W)

**CARATTERISTICHE MECCANICHE**

Dimensioni	61x61x78 mm
Peso	370 g
Finiture	bianco RAL 9003
Fissaggio	con molle di fissaggio
Materiale corpo	corpo in alluminio anodizzato nero, ghiera in acciaio
Materiale schermo	schermo in plexiglass trasparente monosatinato
Foro d'incasso	56x56 mm
Volume tecnico per dissipazione	140x140x130 mm

**CARATTERISTICHE GENERALI**

Grado di protezione	IP40
Temperatura di esercizio	0°C — +45°C
Classe di consumo energetico	A / A+ / A++ (modulo LED integrato) in accordo con UE 874/2012
Classe di isolamento	classe II
Calpestabile	no
Carrabile	no
Cavi di alimentazione	incluso cavo di 0,30 m
Sicurezza fotobiologica	gruppo rischio 1 secondo EN 62471:2006
Note	su richiesta disponibile la versione con colore LED RGB, su richiesta disponibile la versione con gestione Casambi, controllabile tramite app Casambi

