



# TREVI 1.0 - 1.1 - 1.2 pitch 100

Data sheet - *scheda tecnica*



Luce & Light  
Pag. 1 - rev.10

5BO



LED technology linear profile for underwater and outdoor applications powered by 24Vdc for parallel connections. The high protection degree (IP68) makes the product the ideal solution for any type of underwater installation. Supplied wired with 5 m neoprene cable, it comes in different lengths, with optics or diffused light.

#### **MATERIALS:**

Stainless steel AISI 316L endcaps.  
Polycarbonate screen.  
Tropicalized PCB, NTC temperature control system on board and IPS built-in.

#### **INSTALLATION:**

The product is usually installed with dedicated adjustable clips, screws and plugs; anti-vandal brackets are available. Suitable for lighting up walls or facades. Thanks to the 24Vdc voltage, the connection becomes easier.

#### **EMISSIONS:**

Large, medium, diffused and elliptical lights are available.

Profilo lineare da esterno e immersione con tecnologia LED, alimentati in 24Vdc per collegamenti in parallelo. L'elevato grado di protezione (IP68) rende il prodotto la soluzione ideale per qualsiasi tipo di installazione in immersione. Fornito cablato con 5 m di cavo in neoprene, è disponibile in diverse lunghezze, con ottiche o luce diffusa.

#### **MATERIALI:**

Testate in acciaio Inox AISI 316L.  
Schermo in policarbonato.  
PCB tropicalizzato, NTC a bordo per il controllo della temperatura e IPS integrato.

#### **INSTALLAZIONE:**

Il prodotto viene installato con apposite clips orientabili in dotazione, viti e tasselli; disponibili clip di fissaggio antivandalo. Adatto per il lavaggio di pareti o illuminazione di facciate. Facilità dei collegamenti sfruttando la connessione a 24 Vdc.

#### **EMISSIONE:**

Il prodotto dispone di 4 tipi di ottica: larga, media, diffusa ed ellittica.



L&L Luce&Light srl  
Via Della Tecnica, 42 - 36031 Povolara di Dueville (VI) - Italy  
Tel. +39 0444 360571 - Fax +39 0444 594304

[www.lucelight.it](http://www.lucelight.it) - [lucelight@lucelight.it](mailto:lucelight@lucelight.it)

**LINEAR PROFILES 316L**  
**PROFILI LINEARI 316L**

21/12/2015



# TREVI 1.0 - 1.1 - 1.2 pitch 100

Data sheet - *scheda tecnica*



# L&L

Luce & Light  
Pag. 2 - rev.10

5BO



ELECTRICAL FEATURES  
CARATT. ELETTRICHE

TECHNICAL DATA	
<b>POWER CONSUMPTION</b> <i>POTENZA ASSORBITA</i>	Trevi 1.0: optics version: 7W, diffuse version: 10W RGB version: 11W Trevi 1.1: optics version: 14W, diffuse version: 21W RGB version: 24W Trevi 1.2: optics version: 21W, diffuse version: 32W RGB version: 37W
<b>SUPPLY VOLTAGE</b> <i>ALIMENTAZIONE</i>	24 Vdc
<b>POWER SUPPLY UNIT</b> <i>ALIMENTATORE</i>	Not included <i>Non incluso</i>
<b>CONTROLLER</b> <i>DIMMERAZIONE</i>	Dimming with dimmer 24Vdc output; RGB PWM controller needed <i>Mediante utilizzo di dimmer in linea 24Vdc; RGB controllato in PWM</i>
<b>CONNECTION</b> <i>COLLEGAMENTO</i>	Parallel connections <i>Collegare in parallelo</i>

LIGHTING FEATURES  
CARATT. ILLUMINOTECNICHE

<b>N° AND TYPE OF LED USED</b> <i>N° E TIPO DI LED USATI</i>	Trevi 1.0: optics version: 6 power LEDs pitch 100 diffuse version: 78 mid power LEDs RGB version: 42 low-power full-colour LEDs Trevi 1.1: optics version: 12 power LEDs pitch 100 diffuse version: 162 mid power LEDs RGB version: 90 low-power full-colour LEDs Trevi 1.2: optics version: 18 power LEDs pitch 100 diffuse version: 246 mid power LEDs RGB version: 138 low-power full-colour LEDs
<b>AVERAGE LED LIFE</b> <i>DURATA MEDIA LED</i>	75% after 50.000 h <i>75% dopo 50.000 ore</i>
<b>LED COLOURS AVAILABLE</b> <i>COLORI LED DISPONIBILI</i>	White: 4000K; 3000K; 2700K; RGB <i>Bianco: 4000K; 3000K; 2700K; RGB</i>
<b>CRI</b> <i>INDICE RESA CROMATICA CRI</i>	>80
<b>LIGHT BEAM AVAILABLE</b> <i>ANGOLO DI EMISSIONE (OTTICA)</i>	M (40°); L (65°); D (diffused); W (elliptical 20°x50°); RGB only D <i>M (40°); L (65°); D (diffuso); W (ellittica 20°x50°); RGB solo D</i>
<b>TOTAL LUMINOUS FLUX</b> <i>FLUSSO TOTALE APPARECCHIO</i>	Trevi 1.0: optics version: 504 lm (3000K), diffuse version: 522 lm (3000K) Trevi 1.1: optics version: 1008 lm (3000K), diffuse version: 1092 lm (3000K) Trevi 1.2: optics version: 1512 lm (3000K), diffuse version: 1662 lm (3000K)

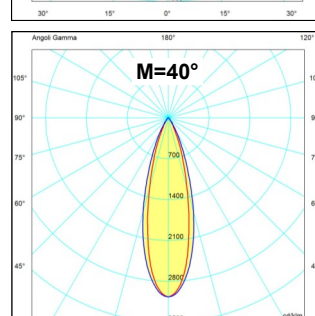
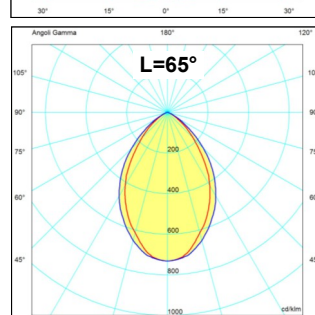
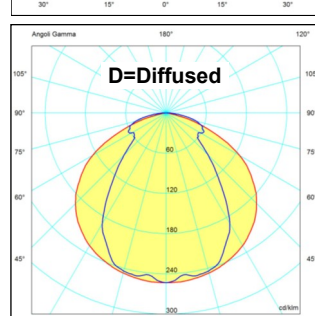
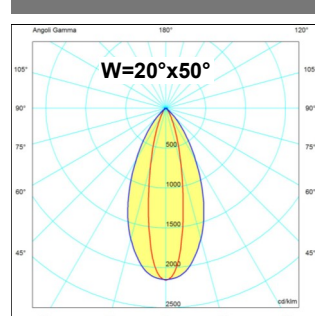
MECHANICAL FEATURES  
CARATT. MECCANICHE

<b>DIMENSIONS</b> <i>DIMENSIONI</i>	Ø25 x (613/1208/1803) mm
<b>WEIGHT</b> <i>PESO</i>	0,70 kg (Trevi 1.0); 1,40 kg (Trevi 1.1); 2,10 kg (Trevi 1.2) <i>(Packaging included / imballo compreso)</i>
<b>FIXING</b> <i>FISSAGGIO</i>	With clips, screws and plugs <i>Con clips di fissaggio</i>
<b>SCREEN MATERIAL</b> <i>MATERIALE SCHERMO</i>	Polycarbonate <i>Policarbonato</i>
<b>BODY MATERIAL</b> <i>MATERIALE CORPO</i>	Stainless steel AISI316L <i>Acciaio inox AISI 316L</i>
<b>ACCESSORIES</b> <i>ACCESSORI DISPONIBILI</i>	Anti-vandal brackets WM0502; clips WM0501 <i>Clips anti vandalo WM0502; clips di fissaggio WM0501</i>

GENERAL FEATURES  
CARATT. GENERALI

<b>OPERATING TEMPERATURE</b> <i>TEMPERATURA DI ESERCIZIO</i>	-10° ÷ +45°
<b>IP RATE</b> <i>GRADO IP</i>	IP68
<b>IK RATE</b> <i>GRADO IK</i>	IK10
<b>ENERGY EFFICIENCY CLASS</b> <i>CLASSE DI CONSUMO ENERGETICO</i>	<b>A/A+/A++</b> (built-in LED lamps) in accordance with UE874/2012 <b>A/A+/A++</b> (modulo LED integrato) in accordo con UE874/2012
<b>GLOW WIRE TEST</b> <i>GLOW WIRE TEST</i>	--
<b>GLASS TEMPERATURE</b> <i>TEMPERATURA SCHERMO</i>	Max 40°C (Ta 25°C)
<b>APPLIANCE CLASS</b> <i>CLASSE ISOLAMENTO</i>	Class III <i>Classe III</i>
<b>WIRING AND CABLE</b> <i>LUNGHEZZA CAVO E TIPO</i>	white: includes 5 m neoprene cable, H05RN-F 2x0,75 Ø6,3 mm RGB: includes 5 m FEP+PCP cable (equivalent to H05RN-F cable), 4x0,50/0,50 Ø6,3 mm <i>bianco: incluso cavo in neoprene di 5 m H05RN-F 2x0,75 Ø6,3 mm</i> <i>RGB: incluso cavo in FEP+PCP (equivalente a H05RN-F) di 5 m 4x0,50/0,50 Ø6,3 mm</i>
<b>PROTECTIONS</b> <i>PROTEZIONI</i>	IPS into the cable gland <i>IPS nel pressacavo</i>
<b>PHOTOBIOLOGICAL SAFETY</b> <i>SICUREZZA FOTOBIOLOGICA</i>	Risk group 1 in accordance with EN62471:2006 <i>Gruppo rischio 1 secondo EN62471:2006</i>

## PHOTOMETRIC DATA DATI FOTOMETRICI





# TREVI 1.0 - 1.1 - 1.2 pitch 100

Data sheet - *scheda tecnica*



Luce & Light  
Pag. 3 - rev.10

5BO



24Vdc

IP68

IK10

A A+ A++



T 40°  
Ta -25°



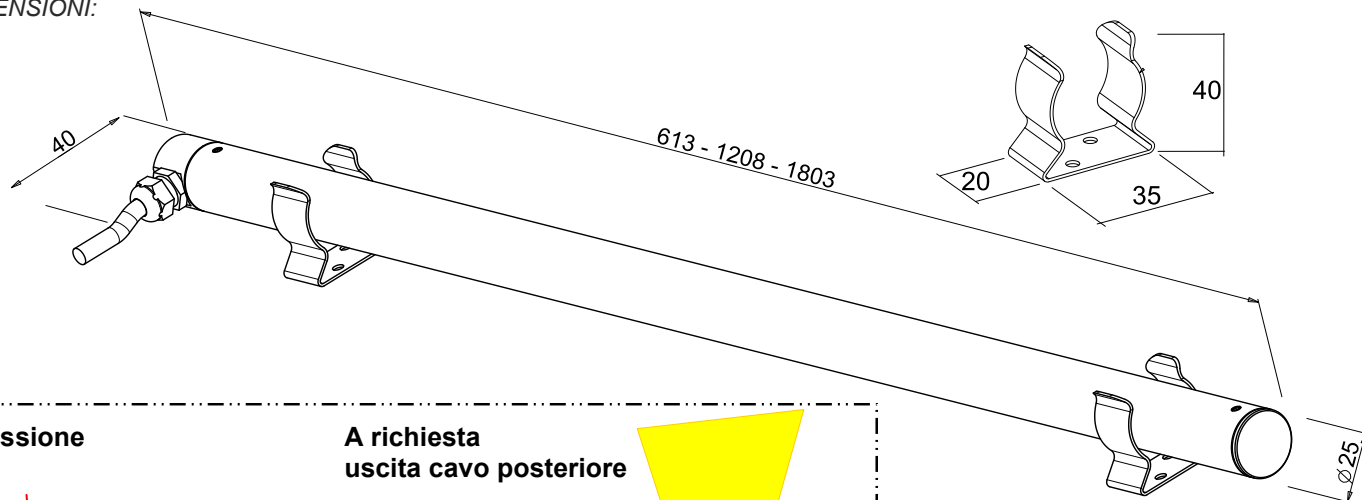
IPS

RoHS compliance



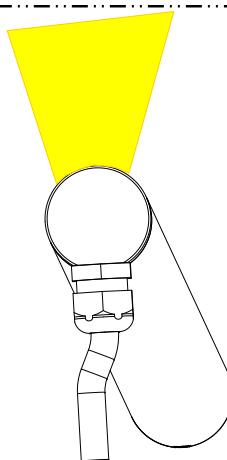
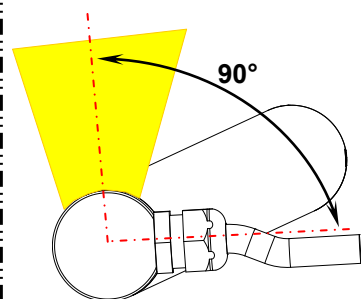
## DIMENSIONS:

DIMENSIONI:



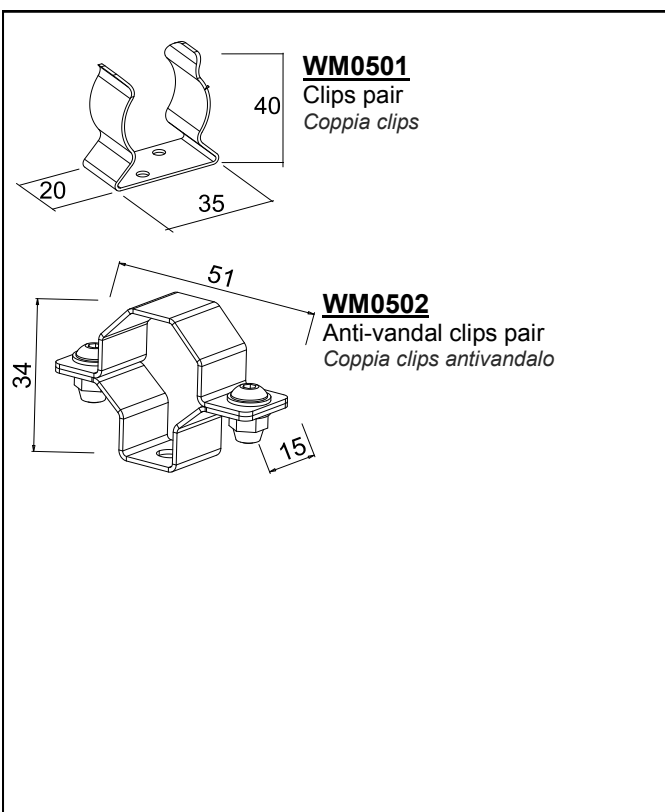
## Emissione

A richiesta uscita cavo posteriore



## ACCESSORIES:

ACCESSORI:



L&L Luce&Light srl  
Via Della Tecnica, 42 - 36031 Povolara di Dueville (VI) - Italy  
Tel. +39 0444 360571 - Fax +39 0444 594304

[www.lucelight.it](http://www.lucelight.it) - [lucelight@lucelight.it](mailto:lucelight@lucelight.it)

LINEAR PROFILES 316L  
PROFILI LINEARI 316L