



TREVI 1.0 - 1.1 - 1.2 pitch 100

Data sheet - *scheda tecnica*



Luce & Light
Pag. 1 - rev.09

5BO



LED technology linear profile for underwater and outdoor applications powered by 24Vdc for parallel connections. The high protection degree (IP68) makes the product the ideal solution for any type of underwater installation. Supplied wired with 5 m neoprene cable, it comes in different lengths, with optics or diffused light.

MATERIALS:

Stainless steel AISI 316L endcaps.
Polycarbonate screen.
Tropicalized PCB, NTC temperature control system on board and IPS built-in.

INSTALLATION:

The product is usually installed with dedicated adjustable clips, screws and plugs; anti-vandal brackets are available. Suitable for lighting up walls or facades. Thanks to the 24Vdc voltage, the connection becomes easier.

EMISSIONS:

Large, medium, diffused and elliptical lights are available.

Profilo lineare da esterno e immersione con tecnologia LED, alimentati in 24Vdc per collegamenti in parallelo. L'elevato grado di protezione (IP68) rende il prodotto la soluzione ideale per qualsiasi tipo di installazione in immersione. Fornito cablato con 5 m di cavo in neoprene, è disponibile in diverse lunghezze, con ottiche o luce diffusa.

MATERIALI:

Testate in acciaio Inox AISI 316L.
Schermo in policarbonato.
PCB tropicalizzato, NTC a bordo per il controllo della temperatura e IPS integrato.

INSTALLAZIONE:

Il prodotto viene installato con apposite clips orientabili in dotazione, viti e tasselli; disponibili clip di fissaggio antivandalo. Adatto per il lavaggio di pareti o illuminazione di facciate. Facilità dei collegamenti sfruttando la connessione a 24 Vdc.

EMISSIONE:

Il prodotto dispone di 4 tipi di ottica: larga, media, diffusa ed ellittica.



L&L Luce&Light srl
Via Della Tecnica, 42 - 36031 Povolaro di Dueville (VI) - Italy
Tel. +39 0444 360571 - Fax +39 0444 594304

www.lucelight.it - lucelight@lucelight.it

LINEAR PROFILES 316L
PROFILI LINEARI 316L

16/10/2015



TREVI 1.0 - 1.1 - 1.2 pitch 100

Data sheet - *scheda tecnica*



Luce & Light
Pag. 2 - rev.09

5BO

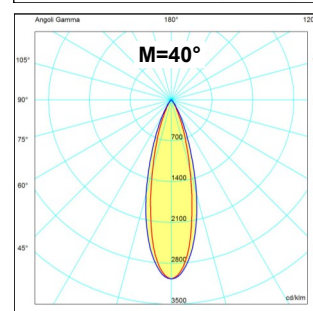
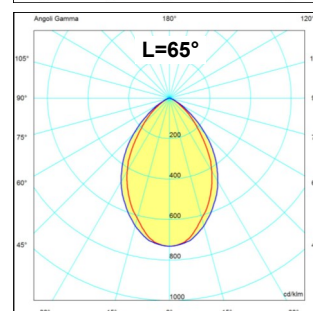
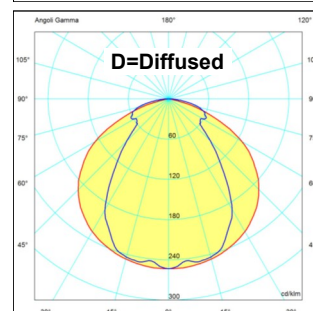
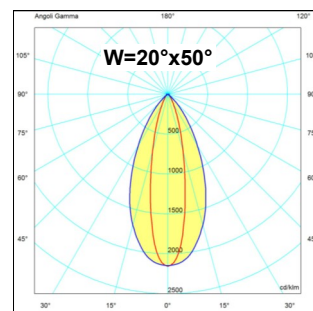


TECHNICAL DATA

ELECTRICAL FEATURES CARATT. ELETTRICHE	POWER CONSUMPTION POTENZA ASSORBITA	Trevi 1.0: optics version: 7W, diffuse version: 10W RGB version: 11W Trevi 1.1: optics version: 14W, diffuse version: 21W RGB version: 24W Trevi 1.2: optics version: 21W, diffuse version: 32W RGB version: 37W
	SUPPLY VOLTAGE ALIMENTAZIONE	24 Vdc
	POWER SUPPLY UNIT ALIMENTATORE	Not included Non incluso
	CONTROLLER DIMMERAZIONE	Dimming with dimmer 24Vdc output; RGB PWM controller needed Mediante utilizzo di dimmer in linea 24Vdc; RGB controllato in PWM
	CONNECTION COLLEGAMENTO	Parallel connections Collegare in parallelo
LIGHTING FEATURES CARATT. ILLUMINOTECNICHE	N° AND TYPE OF LED USED N° E TIPO DI LED USATI	Trevi 1.0: optics version: 6 power LEDs pitch 100 diffuse version: 78 mid power LEDs RGB version: 42 low-power full-colour LEDs Trevi 1.1: optics version: 12 power LEDs pitch 100 diffuse version: 162 mid power LEDs RGB version: 90 low-power full-colour LEDs Trevi 1.2: optics version: 18 power LEDs pitch 100 diffuse version: 246 mid power LEDs RGB version: 138 low-power full-colour LEDs
	AVERAGE LED LIFE DURATA MEDIA LED	75% after 50.000 h 75% dopo 50.000 ore
	LED COLOURS AVAILABLE COLORI LED DISPONIBILI	White: 4000K; 3000K; 2700K; RGB Bianco: 4000K; 3000K; 2700K; RGB
	CRI INDICE RESA CROMATICA CRI	>80
	LIGHT BEAM AVAILABLE ANGOLO DI EMISSIONE (OTTICA)	M (40°); L (65°); D (diffused); W (elliptical 20°x50°); RGB only D M (40°); L (65°); D (diffuso); W (ellittica 20°x50°); RGB solo D
	TOTAL LUMINOUS FLUX FLUSSO TOTALE APPARECCHIO	Trevi 1.0: optics version: 504 lm (3000K), diffuse version: 522 lm (3000K) Trevi 1.1: optics version: 1008 lm (3000K), diffuse version: 1092 lm (3000K) Trevi 1.2: optics version: 1512 lm (3000K), diffuse version: 1662 lm (3000K)
	DIMENSIONS DIMENSIONI	Ø25 x (613/1208/1803) mm
MECHANICAL FEATURES CARATT. MECCANICHE	WEIGHT PESO	0.40 kg; 0.80 kg; 1.20 kg
	FIXING FISSAGGIO	With clips, screws and plugs Con clips di fissaggio
	SCREEN MATERIAL MATERIALE SCHERMO	Polycarbonate Policarbonato
	BODY MATERIAL MATERIALE CORPO	Stainless steel AISI316L Acciaio inox AISI 316L
	ACCESSORIES ACCESSORI DISPONIBILI	Anti-vandal brackets WM0502; clips WM0501 Clips anti vandalo WM0502; clips di fissaggio WM0501
	OPERATING TEMPERATURE TEMPERATURA DI ESERCIZIO	-10° ÷ +45°
GENERAL FEATURES CARATT. GENERALI	IP RATE GRADO IP	IP68
	IK RATE GRADO IK	IK10
	ENERGY EFFICIENCY CLASS CLASSE DI CONSUMO ENERGETICO	A/A+/A++ (built-in LED lamps) in accordance with UE874/2012 A/A+/A++ (modulo LED integrato) in accordo con UE874/2012
	GLOW WIRE TEST GLOW WIRE TEST	--
	GLASS TEMPERATURE TEMPERATURA SCHERMO	Max 40°C (Ta 25°C)
	APPLIANCE CLASS CLASSE ISOLAMENTO	Class III Classe III
	WIRING AND CABLE LUNGHEZZA CAVO E TIPO	white: includes 5 m neoprene cable, H05RN-F 2x0,75 Ø6,3 mm RGB: includes 5 m FEP+PCP cable (equivalent to H05RN-F cable), 4x0,50/0,50 Ø6,3 mm bianco: incluso cavo in neoprene di 5 m H05RN-F 2x0,75 Ø6,3 mm RGB: incluso cavo in FEP+PCP (equivalente a H05RN-F) di 5 m 4x0,50/0,50 Ø6,3 mm
	PROTECTIONS PROTEZIONI	IPS into the cable gland IPS nel pressacavo
	PHOTOBIOLOGICAL SAFETY SICUREZZA FOTOBIOLOGICA	Risk group 1 in accordance with EN62471:2006 Gruppo rischio 1 secondo EN62471:2006

PHOTOMETRIC DATA

DATI FOTOMETRICI





TREVI 1.0 - 1.1 - 1.2 pitch 100

Data sheet - scheda tecnica



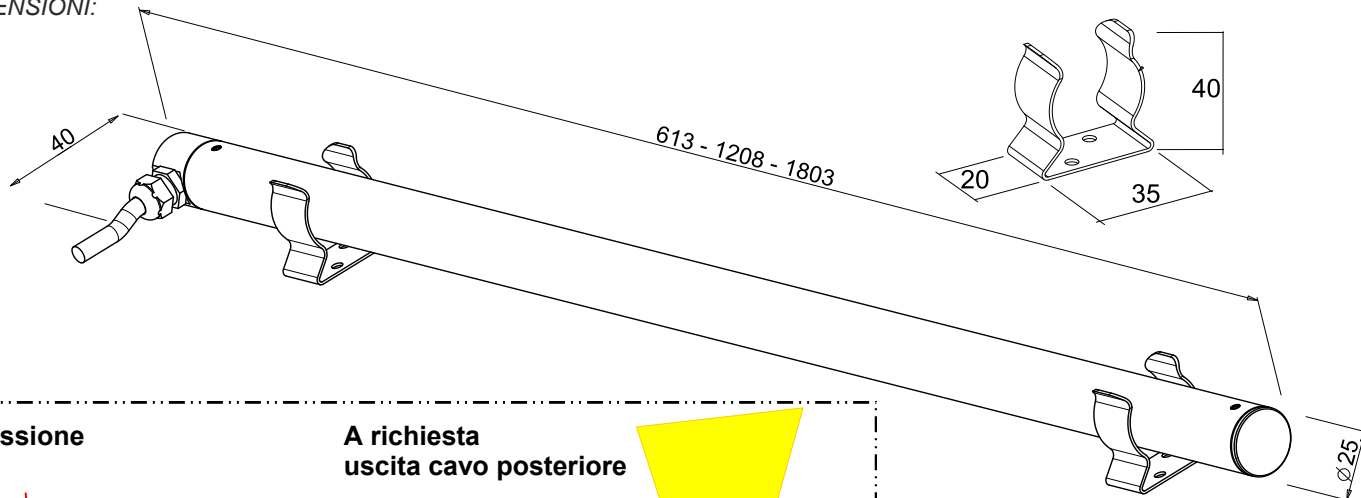
Luce & Light
Pag. 3 - rev.09

5BO



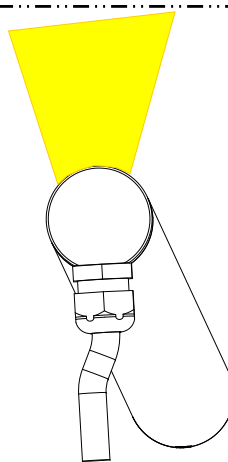
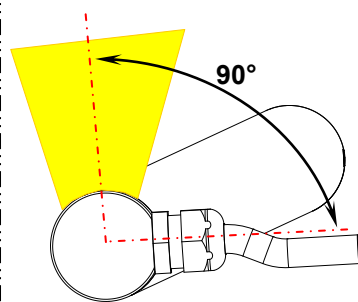
DIMENSIONS:

DIMENSIONI:



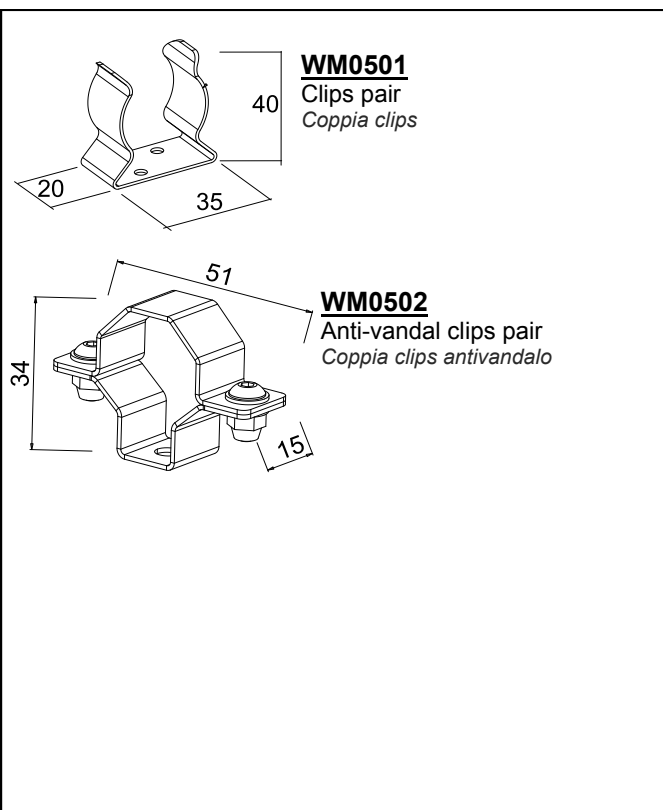
Emissione

A richiesta uscita cavo posteriore



ACCESSORIES:

ACCESSORI:



DRIVERS / POWER SUPPLIES:

ALIMENTATORI:

Power supplies 24 Vdc				
N° max fixtures n° massimo faretti	Driver Alimentatore	Input Input	IP rate IP	Power Potenza
1...n (in relation to max Power supply output)	AS24010X1	115+230 Vac 50+60Hz	IP20	10W
	AS24010X2	115+230 Vac 50+60Hz	IP20	10W
	AS24030X1	115+230 Vac 50+60Hz	IP20	30W
	AS24060X1	115+230 Vac 50+60Hz	IP20	60W
	AS24120X1	115+230 Vac 50+60Hz	IP20	120W
	AS24240X1	115+230 Vac 50+60Hz	IP20	240W
	AS24480X1	115+230 Vac 50+60Hz	IP20	480W
	AS24070X2	230 Vac 50+60Hz	IP20	70W
	AS24150X2	230 Vac 50+60Hz	IP20	150W
	AS24070X3	230 Vac 50+60Hz	IP67	70W
	AS24150X3	230 Vac 50+60Hz	IP67	150W



L&L Luce&Light srl
Via Della Tecnica, 42 - 36031 Povolaro di Dueville (VI) - Italy
Tel. +39 0444 360571 - Fax +39 0444 594304

www.lucelight.it - lucelight@lucelight.it

LINEAR PROFILES 316L
PROFILI LINEARI 316L

16/10/2015