



Indoor wall mounted fixture with diffused light, ideal for residential, hotel and commercial contexts. Featuring an elegant design, Teko is characterized by a square shape.

MATERIALS:

Anodized aluminium body alloy EN AW 6082.
Matt white Ral9003 varnished sheet metal ferrule.
One-side-frosted high reflectance polycarbonate screen.

FINISHING:

Matt white RAL9003 painted.

INSTALLATION:

Wall mounted installation using fixing plate and springs.

EMISSIONS:

Diffused light is available.

Lampada da soffitto per interni a luce diffusa, ideale per l'illuminazione di sale e corridoi in contesti residenziali, strutture alberghiere e commerciali. Teko ha un design pulito ed elegante caratterizzato da una forma quadrata.

MATERIALI:

Corpo in alluminio lega EN AW 6082 con trattamento di anodizzazione.
Cornice in lamiera verniciata bianco opaco Ral9003.
Schermo in polycarbonato monosatinato ad alta riflettanza.

FINITURA:

Verniciatura in bianco opaco Ral9003.

INSTALLAZIONE:

Il prodotto viene normalmente installato a plafone mediante piastra di fissaggio e molle di ritegno.

EMISSIONE:

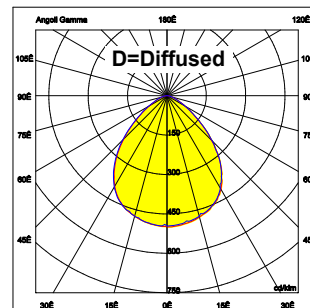
Il prodotto dispone di un'ottica a fascio diffuso.



TECHNICAL DATA

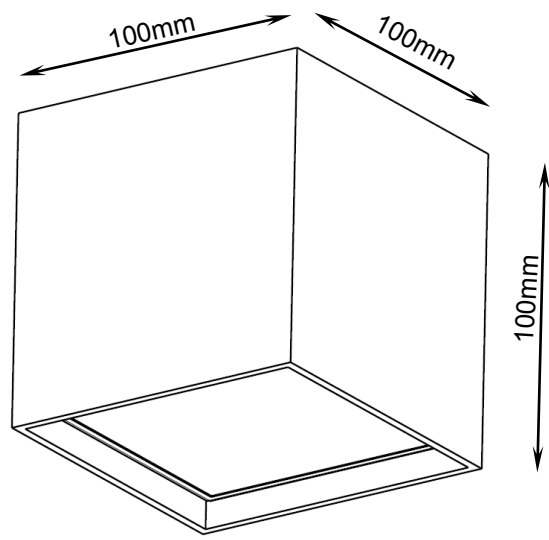
ELECTRICAL FEATURES CARATT. ELETTRICHE	POWER CONSUMPTION POTENZA ASSORBITA	9W; 17W
	SUPPLY VOLTAGE ALIMENTAZIONE	230Vac 50Hz
	POWER SUPPLY UNIT ALIMENTATORE	Built-in Integrato
	CONTROLLER DIMMERAZIONE	Not available Non disponibile
	CONNECTION COLLEGAMENTO	230Vac 50Hz
LIGHTING FEATURES CARATT. ILLUMINOTECNICHE	N° AND TYPE OF LED USED N° E TIPO DI LED USATI	Power LED matrix Matrice di power LED
	AVERAGE LED LIFE DURATA MEDIA LED	75% after 50.000 h 75% dopo 50.000 ore
	LED COLOURS AVAILABLE COLORI LED DISPONIBILI	White: 4000K; 3000K; 2700K (2 step MacAdam) Bianco: 4000K; 3000K; 2700K (2 step MacAdam)
	CRI INDICE RESA CROMATICA CRI	>80
	LIGHT BEAM AVAILABLE ANGOLO DI EMISSIONE (OTTICA)	D (diffused) D (diffuso)
	TOTAL LUMINOUS FLUX FLUSSO TOTALE APPARECCHIO	590 lm (@3000K @9W) 1150 lm (@3000K @17W)
MECHANICAL FEATURES CARATT. MECCANICHE	DIMENSIONS DIMENSIONI	100x100x100 mm
	WEIGHT PESO	0.60 kg
	FINISHING FINITURA	Matt white RAL9003 painted Verniciato bianco opaco RAL9003
	FIXING FISSAGGIO	With fixing plate, screws and plugs Con piastra di fissaggio, viti e tasselli
	FERRULE MATERIAL MATERIALE GHIERA	Sheet metal Lamiera
	BODY MATERIAL MATERIALE CORPO	Anodized aluminium alloy EN AW 6082 Alluminio anodizzato lega EN AW 6082
	SCREEN MATERIAL MATERIALE SCHERMO	One-side-frosted polycarbonate Policarbonato monosatinato
GENERAL FEATURES CARATT. GENERALI	ACCESSORIES ACCESSORI DISPONIBILI	No accessories needed Accessori non previsti
	OPERATING TEMPERATURE TEMPERATURA DI ESERCIZIO	0° ÷ +45°
	IP RATE GRADO IP	IP40
	UGR	--
	ENERGY EFFICIENCY CLASS CLASSE DI CONSUMO ENERGETICO	A/A+/A++ (built-in LED lamps) in accordance with UE874/2012 A/A+/A++ (modulo LED integrato) in accordo con UE874/2012
	GLOW WIRE TEST GLOW WIRE TEST	--
	SCREEN TEMPERATURE TEMPERATURA SCHERMO	Max 40°C (Ta 25°C)
	APPLIANCE CLASS CLASSE ISOLAMENTO	Class I Classe I
	WIRING AND CABLE LUNGHEZZA CAVO E TIPO	Not wired Non cablato
	PROTECTIONS PROTEZIONI	No No
PHOTOBIOLOGICAL SAFETY SICUREZZA FOTOBIOLOGICA	Risk group 2 in accordance with EN62471:2006 Gruppo rischio 2 secondo EN62471:2006	

PHOTOMETRIC DATA DATI FOTOMETRICI





DIMENSIONS:
DIMENSIONI:



ACCESSORIES:
ACCESSORI:

No accessories needed
Accessori non previsti

FINISHING:
FINITURE:

- B** White painted
Bianco verniciato