

Indoor wall mounted fixture with diffused light, ideal for residential, hotel and commercial contexts. Featuring an elegant design, Teko is characterized by a square shape.

**MATERIALS:**

Anodized aluminium body alloy EN AW 6082.  
Matt white Ral9003 varnished sheet metal ferrule.  
One-side-frosted high reflectance polycarbonate screen.

**FINISHING:**

Matt white RAL9003 painted.

**INSTALLATION:**

Wall mounted installation using fixing plate and springs.

**EMISSIONS:**

Diffused light is available.

Lampada da soffitto per interni a luce diffusa, ideale per l'illuminazione di sale e corridoi in contesti residenziali, strutture alberghiere e commerciali.

Teko ha un design pulito ed elegante caratterizzato da una forma quadrata.

**MATERIALI:**

Corpo in alluminio lega EN AW 6082 con trattamento di anodizzazione.  
Cornice in lamiera verniciata bianco opaco Ral9003.  
Schermo in polycarbonato monosatinato ad alta riflettanza.

**FINITURA:**

Verniciatura in bianco opaco Ral9003.

**INSTALLAZIONE:**

Il prodotto viene normalmente installato a plafone mediante piastra di fissaggio e molle di ritegno.

**EMISSIONE:**

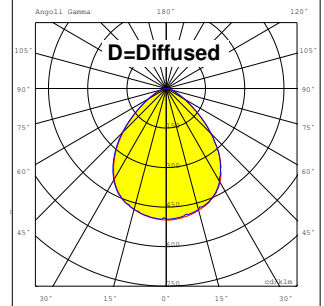
Il prodotto dispone di un'ottica a fascio diffuso.



### TECHNICAL DATA

ELECTRICAL FEATURES CARATT. ELETTRICHE	POWER CONSUMPTION <i>POTENZA ASSORBITA</i>	Max 5W; max 9W
	SUPPLY VOLTAGE <i>ALIMENTAZIONE</i>	230Vac 50Hz
	POWER SUPPLY UNIT <i>ALIMENTATORE</i>	Built-in <i>Integrato</i>
	CONTROLLER <i>DIMMERAZIONE</i>	Not available <i>Non disponibile</i>
	CONNECTION <i>COLLEGAMENTO</i>	230Vac 50Hz
LIGHTING FEATURES CARATT. ILLUMINOTECNICHE	N° AND TYPE OF LED USED <i>N° E TIPO DI LED USATI</i>	Power LED matrix <i>Matrice di power LED</i>
	AVERAGE LED LIFE <i>DURATA MEDIA LED</i>	75% after 50.000 h <i>75% dopo 50.000 ore</i>
	LED COLOURS AVAILABLE <i>COLORI LED DISPONIBILI</i>	White: 4000K; 3000K; 2700K (2 step MacAdam) <i>Bianco: 4000K; 3000K; 2700K (2 step MacAdam)</i>
	CRI <i>INDICE RESA CROMATICA CRI</i>	>80
	LIGHT BEAM AVAILABLE <i>ANGOLO DI EMISSIONE (OTTICA)</i>	D (diffused) <i>D (diffuso)</i>
	TOTAL LUMINOUS FLUX <i>FLUSSO TOTALE APPARECCHIO</i>	330 lm (@3000K @5W) 590 lm (@3000K @9W)
MECHANICAL FEATURES CARATT. MECCANICHE	DIMENSIONS <i>DIMENSIONI</i>	80x80x80 mm
	WEIGHT <i>PESO</i>	0.36 kg
	FINISHING <i>FINITURA</i>	Matt white RAL9003 painted <i>Verniciato bianco opaco RAL9003</i>
	FIXING <i>FISSAGGIO</i>	With fixing plate, screws and plugs <i>Con piastra di fissaggio, viti e tasselli</i>
	FERRULE MATERIAL <i>MATERIALE GHIERA</i>	Sheet metal <i>Lamiera</i>
	BODY MATERIAL <i>MATERIALE CORPO</i>	Anodized aluminium alloy EN AW 6082 <i>Alluminio anodizzato lega EN AW 6082</i>
	SCREEN MATERIAL <i>MATERIALE SCHERMO</i>	One-side-frosted polycarbonate <i>Policarbonato monosatinato</i>
	ACCESSORIES <i>ACCESSORI DISPONIBILI</i>	No accessories needed <i>Accessori non previsti</i>
GENERAL FEATURES CARATT. GENERALI	OPERATING TEMPERATURE <i>TEMPERATURA DI ESERCIZIO</i>	0° ÷ +45°
	IP RATE <i>GRADO IP</i>	IP40
	UGR	--
	ENERGY EFFICIENCY CLASS <i>CLASSE DI CONSUMO ENERGETICO</i>	A/A+/A++ (built-in LED lamps) in accordance with UE874/2012 A/A+/A++ (modulo LED integrato) in accordo con UE874/2012
	GLOW WIRE TEST <i>GLOW WIRE TEST</i>	--
	SCREEN TEMPERATURE <i>TEMPERATURA SCHERMO</i>	Max 40 °C (Ta 25 °C)
	APPLIANCE CLASS <i>CLASSE ISOLAMENTO</i>	Class I <i>Classe I</i>
	WIRING AND CABLE <i>LUNGHEZZA CAVO E TIPO</i>	Not wired <i>Non cablato</i>
	PROTECTIONS <i>PROTEZIONI</i>	No <i>No</i>
PHOTOBIOLOGICAL SAFETY <i>SICUREZZA FOTOBIOLOGICA</i>	Risk group 2 in accordance with EN62471:2006 <i>Gruppo rischio 2 secondo EN62471:2006</i>	

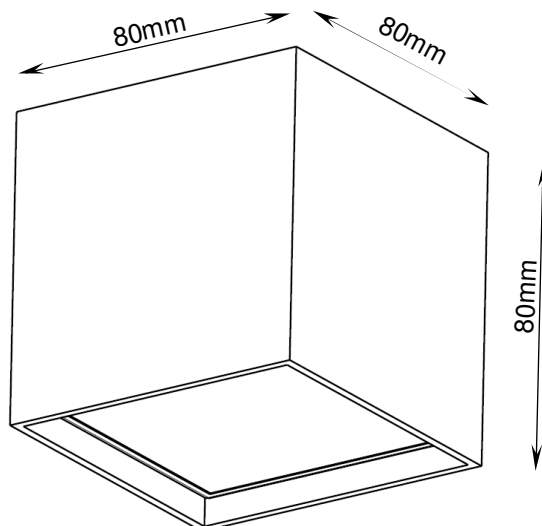
### PHOTOMETRIC DATA DATI FOTOMETRICI





### DIMENSIONS:

DIMENSIONI:



### ACCESSORIES:

ACCESSORI:

No accessories needed  
*Accessori non previsti*

### DRIVERS / POWER SUPPLIES:

ALIMENTATORI:

230 Vac 50/60Hz

### FINISHING:

FINITURE:

**B** White painted  
*Bianco verniciato*