

A LED wall equipment, perfect for general or accent lighting.  
Featuring a square shape and a clean, elegant design, Tak is suitable for applications in both the commercial and residential spheres.

**MATERIALS:**

Die-cast aluminium body alloy EN AB47100.  
High-reflectance and tempered glass with sandblasting treatment (dot-less effect)

**FINISHING:**

Matt white, grey, cor-ten or anthracite.  
Outdoor-use treatment with epoxy-polyester powder coating, pre-treatment for oxide protection with nanoceramics process for pre-varnish passivation of iron, galvanised steel and aluminium. Salty fog test resistance up to 1000H.

**INSTALLATION:**

The fixture is usually installed using a fixing plate, screws and plugs, supplied with gel-filled junction box for exterior cabling

**EMISSIONS:**

The fixture is provided with 3 optics: large, medium and narrow.

Apparecchio a plafone da soffitto, ideale per illuminazione generale e di accento.  
Caratterizzato da una forma quadrata e da un design pulito ed elegante Tak è idoneo per applicazioni sia in ambito commerciale che residenziale.

**MATERIALI:**

Corpo in alluminio presso-fuso lega EN AB47100.  
Schermo in vetro extrachiario temprato con trattamento di sabbiatura per un effetto dot-less.

**FINITURA:**

Bianco opaco, grigio, cor-ten o antracite.  
Trattamento di verniciatura per esterni con polveri epossidiche; pre-trattamento antiossidante con processo Nanoceramico per la passivazione in preverniciatura di materiale ferroso, zincato e alluminio. Resistenza al test di nebbia salina di 1000H.

**INSTALLAZIONE:**

Il prodotto viene normalmente installato con una piastra di fissaggio mediante viti e tasselli. Viene fornito con muffola stagna al gel per cablaggi in esterni.

**EMISSIONE:**

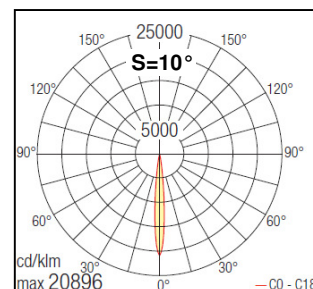
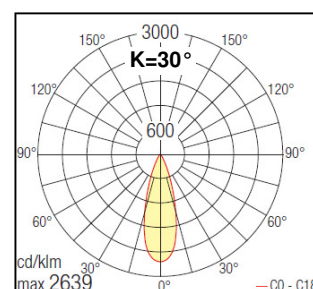
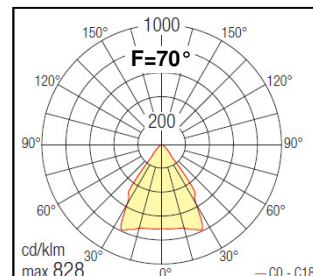
Il prodotto dispone di tre ottiche: fascio largo, medio e stretto.



## TECHNICAL DATA

ELECTRICAL FEATURES CARATT. ELETTRICHE	
POWER CONSUMPTION <i>POTENZA ASSORBITA</i>	Max 10W (5 LED); max 18W (9 LED)
SUPPLY VOLTAGE <i>ALIMENTAZIONE</i>	230Vac 50Hz
POWER SUPPLY UNIT <i>ALIMENTATORE</i>	Built-in <i>Integrato</i>
CONTROLLER <i>DIMMERAZIONE</i>	Not available <i>Non disponibile</i>
CONNECTION <i>COLLEGAMENTO</i>	230Vac 50Hz
LIGHTING FEATURES CARATT. ILLUMINOTECNICHE	
N° AND TYPE OF LED USED <i>N° E TIPO DI LED USATI</i>	5/9 LED power <i>5/9 power LED</i>
AVERAGE LED LIFE <i>DURATA MEDIA LED</i>	75% after 50.000 h <i>75% dopo 50.000 ore</i>
LED COLOURS AVAILABLE <i>COLORI LED DISPONIBILI</i>	White: 5000K; 4000K; 3000K; 2700K <i>Bianco: 5000K; 4000K; 3000K; 2700K</i>
CRI <i>INDICE RESA CROMATICA CRI</i>	>80
LIGHT BEAM AVAILABLE <i>ANGOLO DI EMISSIONE (OTTICA)</i>	S (10°); K (30°); F (70°)
TOTAL LUMINOUS FLUX <i>FLUSSO TOTALE APPARECCHIO</i>	883 lm (3000K 9LED); 495 lm (3000K 5LED)
MECHANICAL FEATURES CARATT. MECCANICHE	
DIMENSIONS <i>DIMENSIONI</i>	147x147x100 mm
WEIGHT <i>PESO</i>	2.10 kg
FINISHING <i>FINITURA</i>	Matt white; Grey; Cor-ten; Anthracite <i>Bianco opaco; Grigio; Cor-ten; Antracite</i>
FIXING <i>FISSAGGIO</i>	With fixing plate, screws and plugs <i>Con piastra di fissaggio, viti e tasselli</i>
BODY MATERIAL <i>MATERIALE CORPO</i>	Die-cast aluminium alloy EN AB47100 <i>Alluminio pressofuso lega EN AB47100</i>
SCREEN MATERIAL <i>MATERIALE SCHERMO</i>	High-reflectance and tempered glass <i>Schermo in vetro extrachiaro temprato</i>
ACCESSORIES <i>ACCESSORI DISPONIBILI</i>	No accessories needed <i>Non previsti</i>
GENERAL FEATURES CARATT. GENERALI	
OPERATING TEMPERATURE <i>TEMPERATURA DI ESERCIZIO</i>	0° ÷ +45°
IP RATE <i>GRADO IP</i>	IP65
IK RATE <i>GRADO IK</i>	06
ENERGY EFFICIENCY CLASS <i>CLASSE DI CONSUMO ENERGETICO</i>	A/A+/A++ (built-in LED lamps) in accordance with UE874/2012 A/A+/A++ (modulo LED integrato) in accordo con UE874/2012
UGR	--
GLOW WIRE TEST <i>GLOW WIRE TEST</i>	960°
APPLIANCE CLASS <i>CLASSE ISOLAMENTO</i>	Class I <i>Classe I</i>
WIRING AND CABLE <i>LUNGHEZZA CAVO E TIPO</i>	Not wired <i>Non cablato</i>
PROTECTIONS <i>PROTEZIONI</i>	No <i>No</i>
PHOTOBIOLOGICAL SAFETY <i>SICUREZZA FOTOBIOLOGICA</i>	Risk group 1 in accordance with EN62471:2006 <i>Gruppo rischio 1 secondo EN62471:2006</i>

## PHOTOMETRIC DATA DATI FOTOMETRICI



### L&L Luce&Light srl TAK 1.1

Questo dispositivo è munito di lampade a LED integrate.



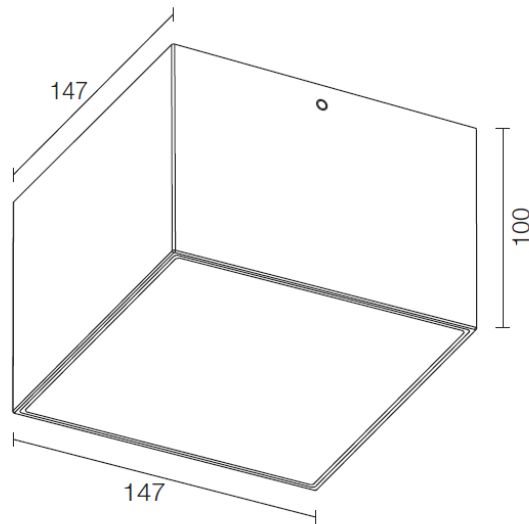
Le lampade a LED di questo dispositivo non sono sostituibili

874/2012



**DIMENSIONS:**

*DIMENSIONI:*



**ACCESSORIES:**

*ACCESSORI:*

No accessories needed  
*Accessori non previsti*

**DRIVERS / POWER SUPPLIES:**

*ALIMENTATORI:*

Built-in  
*Integrato*

**FINISHES:**

*FINITURE:*

- |                                                                     |                                                                  |
|---------------------------------------------------------------------|------------------------------------------------------------------|
| <input type="checkbox"/> <b>B</b> Matt white<br><i>Bianco opaco</i> | <input type="checkbox"/> <b>R</b> Cor-ten<br><i>Cor-ten</i>      |
| <input type="checkbox"/> <b>G</b> Grey<br><i>Grigio</i>             | <input type="checkbox"/> <b>H</b> Anthracite<br><i>Antracite</i> |