


Made in Italy

 Step Outside 8.0, codice: SP80009AF
Segnapassi da esterno

13/12/2022 Rev. 30

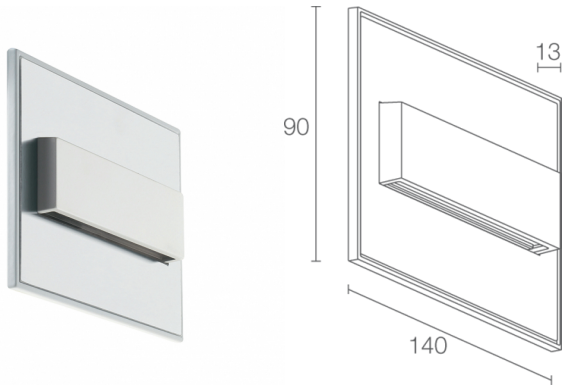


 su richiesta
 

 kg 0,22
 







DESCRIZIONE

segnapasso da esterno; su superficie (parete); Potenza assorbita: 3,5W; Alimentazione: 24Vdc; Flusso sorgente: 214 lm (3000K); Flusso emesso: 16 lm (3000K); 1 power LED, 1/4 ANSI BIN, 50000h L90 B10 (Ta 25°C); Colore LED: 4000K; Ottiche: diffusa; Percentuale flusso emesso verso l'alto: 48,57%; CRI Indice resa cromatica: 80; Materiale corpo: corpo in alluminio pressofuso; Finiture: grigio - acciaio inox (RAL 9006); Finitura RAL su richiesta; Materiale schermo: schermo in policarbonato trasparente; alimentatore non incluso; inclusi 2 cavi unipolari di 0,30 m; Grado di protezione: IP65; gestione Casambi e controllo tramite app Casambi con elettronica dedicata; Temperatura di esercizio: -20°C — +45°C; Sicurezza fotobiologica: gruppo rischio 1 secondo EN 62471:2006; Classe di isolamento: classe III; Peso: 220 g; Dimensioni: 140x90x13 mm; Classe di consumo energetico: A / A+ / A++ (modulo LED integrato) in accordo con UE 874/2012; Accessori: WC0301 Cassaforma; Testato e approvato tramite E.O.L. test (End Of Line test) con prova di funzionamento e verifica dei parametri elettrici di assorbimento.

Stato: Disponibile

CARATTERISTICHE ELETTRICHE

Potenza assorbita	3,5W
Alimentazione	24Vdc
Alimentatore	alimentatore non incluso

CARATTERISTICHE ILLUMINOTECNICHE

Numero e tipo LED	1 power LED
Durata media LED	50000h L90 B10 (Ta 25°C)
Colore LED	4000K
CRI Indice resa cromatica	80
Binning	1/4 ANSI BIN
Ottiche	diffusa
Flusso sorgente	214 lm (3000K)
Flusso emesso	16 lm (3000K)

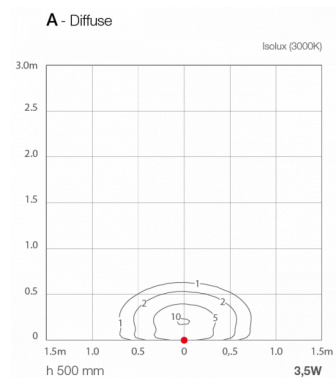
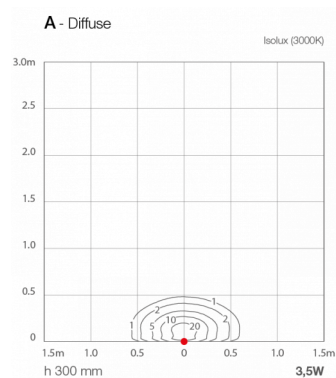
CARATTERISTICHE MECCANICHE

Dimensioni	140x90x13 mm
Peso	220 g
Finiture	grigio - acciaio inox RAL 9006
Fissaggio	con viti e tasselli o con cassaforma
Materiale corpo	corpo in alluminio pressofuso
Materiale schermo	schermo in policarbonato trasparente

CARATTERISTICHE GENERALI

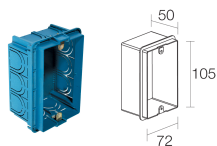
Temperatura di esercizio	-20°C — +45°C
Grado di protezione	IP65
Classe di consumo energetico	A / A+ / A++ (modulo LED integrato) in accordo con UE 874/2012
Classe di isolamento	classe III
Calpestable	no
Carrabile	no
Cavi di alimentazione	inclusi 2 cavi unipolari di 0,30 m
Sicurezza fotobiologica	gruppo rischio 1 secondo EN 62471:2006
Note	gestione Casambi e controllo tramite app Casambi con elettronica dedicata

DATI FOTOMETRICI

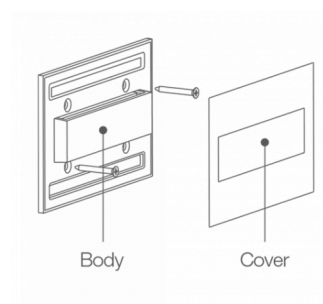


ACCESSORI

Per installazione



WC0301 Cassaforma



Le informazioni contenute nel presente documento possono essere modificate in qualsiasi momento senza preavviso e non comportano l'assunzione, nemmeno implicita, di alcuna obbligazione da parte di L&L Luce&Light srl