


Made in Italy

 Step Outside 6.3, codice: SP63125AAE-1  
Segnapassi da esterno

13/12/2022 Rev. 26

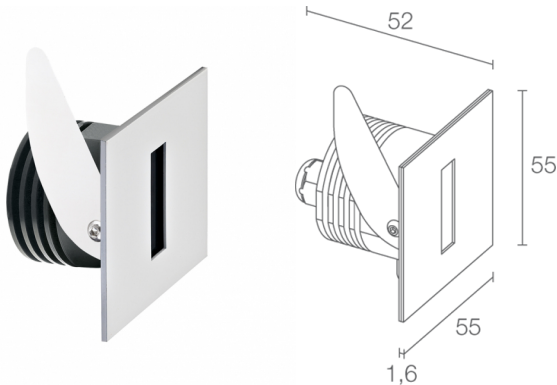


 su richiesta
 

 kg 0,24
 





## DESCRIZIONE

segnapasso da esterno; a incasso (parete); Potenza assorbita: max 2W; Alimentazione: max 500mA; Flusso sorgente: 145 lm (3000K, 500mA); Flusso emesso: 25 lm (3000K, 500mA); 1 power LED, 1/4 ANSI BIN, 50000h L90 B10 (Ta 25°C); Colore LED: 3000K; Ottiche: asimmetrica; Percentuale flusso emesso verso l'alto: 14,98%; CRI Indice resa cromatica: 80; Materiale corpo: corpo in alluminio, copertura in acciaio inox; Finiture: bianco (RAL 9003); Finitura RAL su richiesta; Materiale schermo: schermo in plexiglas trasparente; Spessore della superficie d'incasso: min 5 mm, max 30 mm; alimentatore non incluso; Collegamento: in serie; incluso cavo in neoprene di 5 m H05RN-F 2x0,35/0,75 Ø6,3 mm; Gestione: dimmerazione disponibile mediante alimentatore dimmerabile; Grado di protezione: IP65; gestione Casambi e controllo tramite app Casambi con elettronica dedicata; Sistemi di protezione: IPS (Intelligent Protection System) protegge gli apparecchi illuminanti da infiltrazioni d'acqua che possono verificarsi in caso di errori di giunzione tra i cavi per applicazioni da esterno e immersione. Questa innovazione brevettata da L&L garantisce inoltre protezione elettrica da inversione di polarità, hotplug, ESD e sovratensioni che possono verificarsi in caso di malfunzionamenti dell'impianto elettrico; Temperatura di esercizio: -20°C — +45°C; Glow wire test: 960°; Sicurezza fotobiologica: gruppo rischio 1 secondo EN 62471:2006; Classe di isolamento: classe III; Peso: 240 g; Dimensioni: 55x55x52 mm; Foro d'incasso: Ø45 mm; Volume tecnico per dissipazione: Ø70x90 mm; Classe di consumo energetico: A / A+ / A++ (modulo LED integrato) in accordo con UE 874/2012; Accessori: WC1501 Cassaforma; Testato e approvato tramite E.O.L. test (End Of Line test) con prova di funzionamento e verifica dei parametri elettrici di assorbimento.

Stato: Disponibile

### CARATTERISTICHE ELETTRICHE

|                   |  |
|-------------------|--|
| Potenza assorbita | max 2W   |
| Alimentazione     | max 500mA  |
| Alimentatore      | alimentatore non incluso                                   |
| Gestione          | dimmerazione disponibile mediante alimentatore dimmerabile |
| Collegamento      | in serie   |

### CARATTERISTICHE ILLUMINOTECNICHE

|                           |                          |
|---------------------------|--------------------------|
| Numero e tipo LED         | 1 power LED              |
| Durata media LED          | 50000h L90 B10 (Ta 25°C) |
| Colore LED                | 3000K                    |
| CRI Indice resa cromatica | 80                       |
| Binning                   | 1/4 ANSI BIN             |
| Ottiche                   | asimmetrica              |
| Flusso sorgente           | 145 lm (3000K, 500mA)    |
| Flusso emesso             | 25 lm (3000K, 500mA)     |

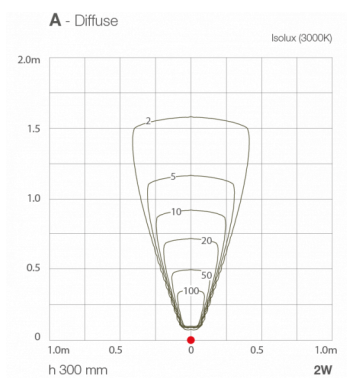
### CARATTERISTICHE MECCANICHE

|                                 |   |
|---------------------------------|---|
| Dimensioni                      | 55x55x52 mm                                   |
| Peso                            | 240 g   |
| Finiture                        | bianco RAL 9003                               |
| Fissaggio                       | con molle di fissaggio o con cassaforma       |
| Materiale corpo                 | corpo in alluminio, copertura in acciaio inox |
| Materiale schermo               | schermo in plexiglas trasparente              |
| Foro d'incasso                  | Ø45 mm  |
| Volume tecnico per dissipazione | Ø70x90 mm                                     |

### CARATTERISTICHE GENERALI

|                              |   |
|------------------------------|---|
| Temperatura di esercizio     | -20°C – +45°C   |
| Grado di protezione          | IP65  |
| Classe di consumo energetico | A / A+ / A++ (modulo LED integrato) in accordo con UE 874/2012            |
| Glow wire test               | 960°  |
| Classe di isolamento         | classe III  |
| Calpestabile                 | no  |
| Carrabile                    | no  |
| Cavi di alimentazione        | incluso cavo in neoprene di 5 m H05RN-F 2x0,35/0,75 Ø6,3 mm               |
| Sistemi di protezione        | IPS (Intelligent Protection System)                                       |
| Sicurezza fotobiologica      | gruppo rischio 1 secondo EN 62471:2006                                    |
| Note                         | gestione Casambi e controllo tramite app Casambi con elettronica dedicata |

## DATI FOTOMETRICI

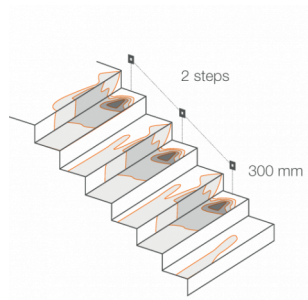


## ACCESSORI

### Per installazione



### WC1501 Cassaforma



Le informazioni contenute nel presente documento possono essere modificate in qualsiasi momento senza preavviso e non comportano l'assunzione, nemmeno implicita, di alcuna obbligazione da parte di L&L Luce&Light srl