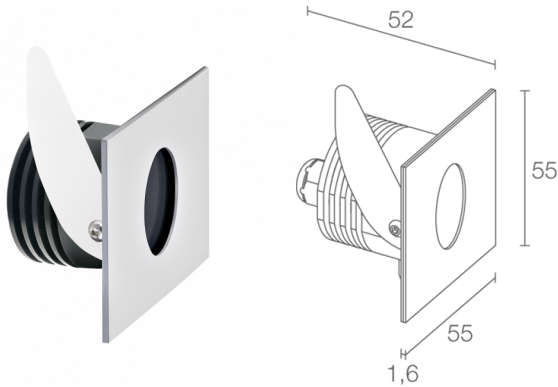


Made in Italy



Step Outside 6.2, codice: SP6212FAAE
Segnapassi da esterno

13/12/2022 Rev. 26



DESCRIZIONE

segnapasso da esterno; a incasso (parete); Potenza assorbita: max 2W; Alimentazione: max 500mA; Flusso sorgente: 145 lm (3000K, 500mA); Flusso emesso: 42 lm (3000K, 500mA); 1 power LED, 1/4 ANSI BIN, 50000h L90 B10 (Ta 25°C); Colore LED: 2700K; Ottiche: asimmetrica; Percentuale flusso emesso verso l'alto: 9,60%; CRI Indice resa cromatica: 80; Materiale corpo: corpo in alluminio, copertura in acciaio inox; Finiture: bianco (RAL 9003); Finitura RAL su richiesta; Materiale schermo: schermo in plexiglas trasparente; Spessore della superficie d'incasso: min 5 mm, max 30 mm; alimentatore non incluso; Collegamento: in serie; incluso cavo in neoprene di 1,5 m H05RN-F 2x0,35/0,75 Ø6,3 mm; Gestione: dimmerazione disponibile mediante alimentatore dimmerabile; Grado di protezione: IP65; gestione Casambi e controllo tramite app Casambi con elettronica dedicata; Sistemi di protezione: IPS (Intelligent Protection System) protegge gli apparecchi illuminanti da infiltrazioni d'acqua che possono verificarsi in caso di errori di giunzione tra i cavi per applicazioni da esterno e immersione. Questa innovazione brevettata da L&L garantisce inoltre protezione elettrica da inversione di polarità, hotplug, ESD e sovratensioni che possono verificarsi in caso di malfunzionamenti dell'impianto elettrico; Temperatura di esercizio: -20°C — +45°C; Glow wire test: 960°; Sicurezza fotobiologica: gruppo rischio 1 secondo EN 62471:2006; Classe di isolamento: classe III; Peso: 240 g; Dimensioni: 55x55x52 mm; Foro d'incasso: Ø45 mm; Volume tecnico per dissipazione: Ø70x90 mm; Classe di consumo energetico: A / A+ / A++ (modulo LED integrato) in accordo con UE 874/2012; Accessori: WC1501 Cassaforma; Testato e approvato tramite E.O.L. test (End Of Line test) con prova di funzionamento e verifica dei parametri elettrici di assorbimento.

Stato: Disponibile

CARATTERISTICHE ELETTRICHE

| | |
|-------------------|--|
| Potenza assorbita | max 2W |
| Alimentazione | max 500mA |
| Alimentatore | alimentatore non incluso |
| Gestione | dimmerazione disponibile mediante alimentatore dimmerabile |
| Collegamento | in serie |

CARATTERISTICHE ILLUMINOTECNICHE

| | |
|---------------------------|--------------------------|
| Numero e tipo LED | 1 power LED |
| Durata media LED | 50000h L90 B10 (Ta 25°C) |
| Colore LED | 2700K |
| CRI Indice resa cromatica | 80 |
| Binning | 1/4 ANSI BIN |
| Ottiche | asimmetrica |
| Flusso sorgente | 145 lm (3000K, 500mA) |
| Flusso emesso | 42 lm (3000K, 500mA) |

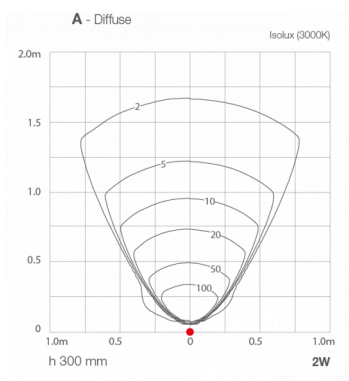
CARATTERISTICHE MECCANICHE

| | |
|---------------------------------|---|
| Dimensioni | 55x55x52 mm |
| Peso | 240 g |
| Finiture | bianco RAL 9003 |
| Fissaggio | con molle di fissaggio o con cassaforma |
| Materiale corpo | corpo in alluminio, copertura in acciaio inox |
| Materiale schermo | schermo in plexiglas trasparente |
| Foro d'incasso | Ø45 mm |
| Volume tecnico per dissipazione | Ø70x90 mm |

CARATTERISTICHE GENERALI

| | |
|------------------------------|---|
| Temperatura di esercizio | -20°C — +45°C |
| Grado di protezione | IP65 |
| Classe di consumo energetico | A / A+ / A++ (modulo LED integrato) in accordo con UE 874/2012 |
| Glow wire test | 960° |
| Classe di isolamento | classe III |
| Calpestabile | no |
| Carrabile | no |
| Cavi di alimentazione | incluso cavo in neoprene di 1,5 m H05RN-F 2x0,35/0,75 Ø6,3 mm |
| Sistemi di protezione | IPS (Intelligent Protection System) |
| Sicurezza fotobiologica | gruppo rischio 1 secondo EN 62471:2006 |
| Note | gestione Casambi e controllo tramite app Casambi con elettronica dedicata |

DATI FOTOMETRICI

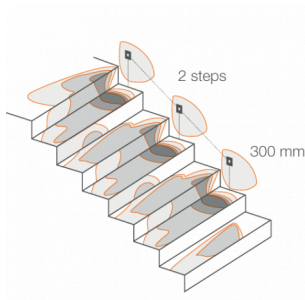


ACCESSORI

Per installazione



WC1501 Cassaforma



Le informazioni contenute nel presente documento possono essere modificate in qualsiasi momento senza preavviso e non comportano l'assunzione, nemmeno implicita, di alcuna obbligazione da parte di L&L Luce&Light srl