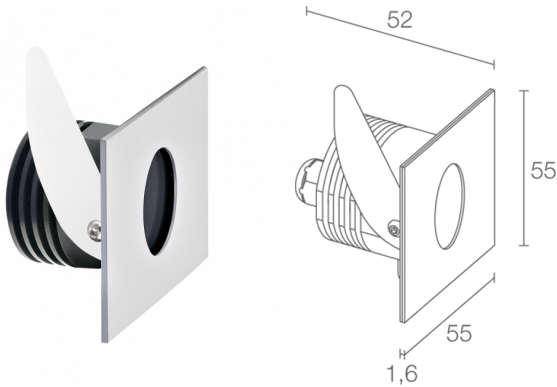


Made in Italy



Step Outside 6.2, codice: SP62125AAN
Segnapassi da esterno

13/12/2022 Rev. 26



DESCRIZIONE

segnapasso da esterno; a incasso (parete); Potenza assorbita: max 2W; Alimentazione: max 500mA; Flusso sorgente: 145 lm (3000K, 500mA); Flusso emesso: 42 lm (3000K, 500mA); 1 power LED, 1/4 ANSI BIN, 50000h L90 B10 (Ta 25°C); Colore LED: 3000K; Ottiche: asimmetrica; Percentuale flusso emesso verso l'alto: 9,60%; CRI Indice resa cromatica: 80; Materiale corpo: corpo in alluminio, copertura in acciaio inox; Finiture: nero (RAL 9005); Finitura RAL su richiesta; Materiale schermo: schermo in plexiglas trasparente; Spessore della superficie d'incasso: min 5 mm, max 30 mm; alimentatore non incluso; Collegamento: in serie; incluso cavo in neoprene di 1,5 m H05RN-F 2x0,35/0,75 Ø6,3 mm; Gestione: dimmerazione disponibile mediante alimentatore dimmerabile; Grado di protezione: IP65; gestione Casambi e controllo tramite app Casambi con elettronica dedicata; Sistemi di protezione: IPS (Intelligent Protection System) protegge gli apparecchi illuminanti da infiltrazioni d'acqua che possono verificarsi in caso di errori di giunzione tra i cavi per applicazioni da esterno e immersione. Questa innovazione brevettata da L&L garantisce inoltre protezione elettrica da inversione di polarità, hotplug, ESD e sovratensioni che possono verificarsi in caso di malfunzionamenti dell'impianto elettrico; Temperatura di esercizio: -20°C — +45°C; Glow wire test: 960°; Sicurezza fotobiologica: gruppo rischio 1 secondo EN 62471:2006; Classe di isolamento: classe III; Peso: 240 g; Dimensioni: 55x55x52 mm; Foro d'incasso: Ø45 mm; Volume tecnico per dissipazione: Ø70x90 mm; Classe di consumo energetico: A / A+ / A++ (modulo LED integrato) in accordo con UE 874/2012; Accessori: WC1501 Cassaforma; Testato e approvato tramite E.O.L. test (End Of Line test) con prova di funzionamento e verifica dei parametri elettrici di assorbimento.

Stato: Disponibile

CARATTERISTICHE ELETTRICHE

Potenza assorbita	max 2W
Alimentazione	max 500mA
Alimentatore	alimentatore non incluso
Gestione	dimmerazione disponibile mediante alimentatore dimmerabile
Collegamento	in serie

CARATTERISTICHE ILLUMINOTECNICHE

Numero e tipo LED	1 power LED
Durata media LED	50000h L90 B10 (Ta 25°C)
Colore LED	3000K
CRI Indice resa cromatica	80
Binning	1/4 ANSI BIN
Ottiche	asimmetrica
Flusso sorgente	145 lm (3000K, 500mA)
Flusso emesso	42 lm (3000K, 500mA)

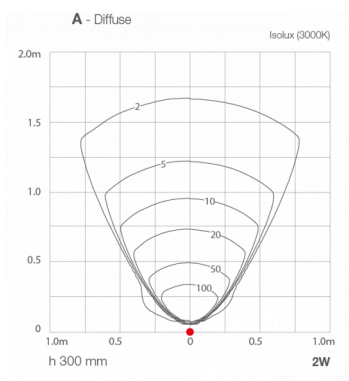
CARATTERISTICHE MECCANICHE

Dimensioni	55x55x52 mm
Peso	240 g
Finiture	nero RAL 9005
Fissaggio	con molle di fissaggio o con cassaforma
Materiale corpo	corpo in alluminio, copertura in acciaio inox
Materiale schermo	schermo in plexiglas trasparente
Foro d'incasso	Ø45 mm
Volume tecnico per dissipazione	Ø70x90 mm

CARATTERISTICHE GENERALI

Temperatura di esercizio	-20°C — +45°C
Grado di protezione	IP65
Classe di consumo energetico	A / A+ / A++ (modulo LED integrato) in accordo con UE 874/2012
Glow wire test	960°
Classe di isolamento	classe III
Calpestabile	no
Carrabile	no
Cavi di alimentazione	incluso cavo in neoprene di 1,5 m H05RN-F 2x0,35/0,75 Ø6,3 mm
Sistemi di protezione	IPS (Intelligent Protection System)
Sicurezza fotobiologica	gruppo rischio 1 secondo EN 62471:2006
Note	gestione Casambi e controllo tramite app Casambi con elettronica dedicata

DATI FOTOMETRICI

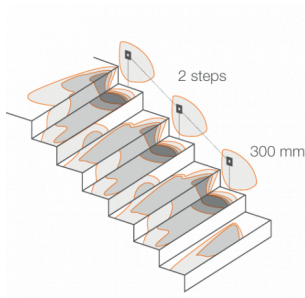


ACCESSORI

Per installazione



WC1501 Cassaforma



Le informazioni contenute nel presente documento possono essere modificate in qualsiasi momento senza preavviso e non comportano l'assunzione, nemmeno implicita, di alcuna obbligazione da parte di L&L Luce&Light srl