


Made in Italy

 Step Inside 2.8, codice: SP28005DE
Segnapassi da interno

13/12/2022 Rev. 25

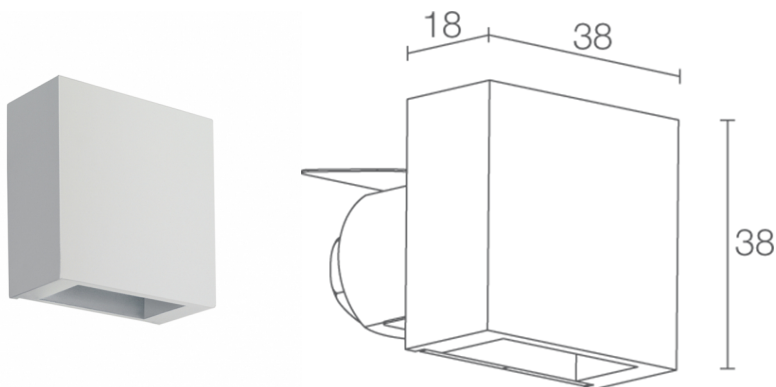




 kg 0,18
 





DESCRIZIONE

segnapasso da interno; a semi-incasso (parete); Potenza assorbita: 2W; Alimentazione: 24Vdc; Flusso sorgente: 145 lm (3000K); Flusso emesso: 35 lm (3000K); 1 power LED, 1/4 ANSI BIN, 50000h L90 B10 (Ta 25°C); Colore LED: 3000K; Ottiche: diffusa; CRI Indice resa cromatica: 80; Materiale corpo: corpo e copertura in alluminio; Finiture: bianco (RAL 9003); Finitura RAL su richiesta; Materiale schermo: schermo in vetro extrachiario trasparente; Spessore della superficie d'incasso: min 5 mm, max 30 mm; alimentatore non incluso; incluso cavo in PVC di 1,5 m FROR 2x0,35/0,35 Ø3,5 mm; Grado di protezione: IP40; gestione Casambi e controllo tramite app Casambi con elettronica dedicata; Sistemi di protezione: EPS protegge gli apparecchi per applicazioni da interno in caso di problematiche di carattere elettrico. Questa innovazione brevettata da L&L garantisce protezione elettrica da inversione di polarità, hotplug e sovratensioni fino a 48Vdc che possono verificarsi in caso di malfunzionamenti dell'impianto elettrico; Temperatura di esercizio: 0°C — +45°C; Glow wire test: 960°; Sicurezza fotobiologica: gruppo rischio 1 secondo EN 62471:2006; Classe di isolamento: classe III; Peso: 180 g; Dimensioni: 38x38x18 mm; Foro d'incasso: Ø30 mm; Volume tecnico per dissipazione: Ø70x70 mm; Classe di consumo energetico: A / A+ / A++ (modulo LED integrato) in accordo con UE 874/2012; Accessori: WC0202 Cassaforma; Testato e approvato tramite E.O.L. test (End Of Line test) con prova di funzionamento e verifica dei parametri elettrici di assorbimento.

Stato: Disponibile

CARATTERISTICHE ELETTRICHE

Potenza assorbita	2W
Alimentazione	24Vdc
Alimentatore	alimentatore non incluso

CARATTERISTICHE ILLUMINOTECNICHE

Numero e tipo LED	1 power LED
Durata media LED	50000h L90 B10 (Ta 25°C)
Colore LED	3000K
CRI Indice resa cromatica	80
Binning	1/4 ANSI BIN
Ottiche	diffusa
Flusso sorgente	145 lm (3000K)
Flusso emesso	35 lm (3000K)

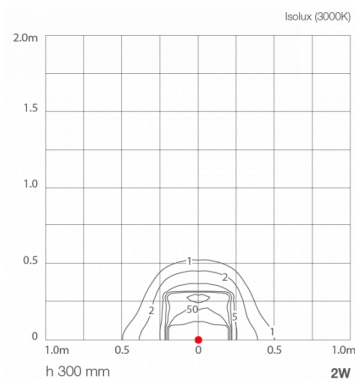
CARATTERISTICHE MECCANICHE

Dimensioni	38x38x18 mm
Peso	180 g
Finiture	bianco RAL 9003
Fissaggio	con molle di fissaggio o con cassaforma
Materiale corpo	corpo e copertura in alluminio
Materiale schermo	schermo in vetro extrachiaro trasparente
Foro d'incasso	Ø30 mm
Volume tecnico per dissipazione	Ø70x70 mm

CARATTERISTICHE GENERALI

Grado di protezione	IP40
Temperatura di esercizio	0°C — +45°C
Classe di consumo energetico	A / A+ / A++ (modulo LED integrato) in accordo con UE 874/2012
Glow wire test	960°
Classe di isolamento	classe III
Calpestabile	no
Carrabile	no
Cavi di alimentazione	incluso cavo in PVC di 1,5 m FROR 2x0,35/0,35 Ø3,5 mm
Sistemi di protezione	EPS (Electrical Protection System)
Sicurezza fotobiologica	gruppo rischio 1 secondo EN 62471:2006
Note	gestione Casambi e controllo tramite app Casambi con elettronica dedicata

DATI FOTOMETRICI

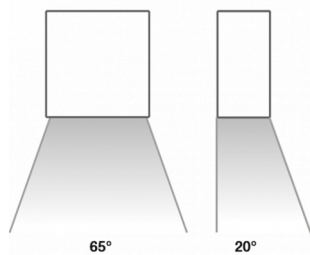


ACCESSORI

Per installazione



WC0202 Cassaforma



Le informazioni contenute nel presente documento possono essere modificate in qualsiasi momento senza preavviso e non comportano l'assunzione, nemmeno implicita, di alcuna obbligazione da parte di L&L Luce&Light srl