


Made in Italy

 Simply 1.0, codice: SM1011FDP  
Segnapassi da interno

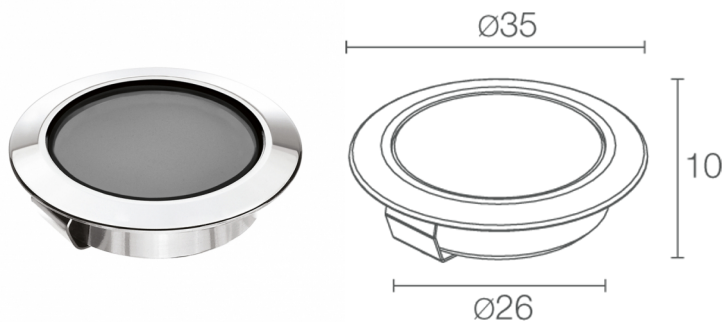
13/12/2022 Rev. 32






 kg 0,03 IP44 **CASAMBI**





## DESCRIZIONE

segnapasso da interno; calpestabile; a incasso (soffitto, parete, pavimento); Potenza assorbita: max 1W; Alimentazione: max 250mA; Flusso sorgente: 75 lm (3000K, 250mA); Flusso emesso: 37 lm (3000K, 250mA); 1 power LED, 1/4 ANSI BIN, 50000h L95 B10 (Ta 25°C); Colore LED: 2700K; Ottiche: diffusa; CRI Indice resa cromatica: 80; Materiale corpo: corpo e ghiera in alluminio anodizzato; Finiture: cromato perla; Materiale schermo: schermo in policarbonato opalino; Spessore della superficie d'incasso: min 5 mm, max 25 mm; alimentatore non incluso; Collegamento: in serie; inclusi 2 cavi unipolari di 0,30 m; Gestione: dimmerazione disponibile mediante alimentatore dimmerabile; Grado di protezione: IP44; gestione Casambi e controllo tramite app Casambi con elettronica dedicata; Temperatura di esercizio: 0°C — +45°C; Temperatura massima apparecchio: 40°C (Ta 25°C); Sicurezza fotobiologica: gruppo rischio 1 secondo EN 62471:2006; Classe di isolamento: classe III; Peso: 30 g; Dimensioni: Ø26x10 mm; Foro d'incasso: Ø28 mm; Volume tecnico per dissipazione: Ø40x10 mm; Classe di consumo energetico: A / A+ / A++ (modulo LED integrato) in accordo con UE 874/2012; Testato e approvato tramite E.O.L. test (End Of Line test) con prova di funzionamento e verifica dei parametri elettrici di assorbimento.

Stato: Disponibile

### CARATTERISTICHE ELETTRICHE

Potenza assorbita	max 1W
Alimentazione	max 250mA
Alimentatore	alimentatore non incluso
Gestione	dimmerazione disponibile mediante alimentatore dimmerabile
Collegamento	in serie

### CARATTERISTICHE ILLUMINOTECNICHE

Numero e tipo LED	1 power LED
Durata media LED	50000h L95 B10 (Ta 25°C)
Colore LED	2700K
CRI Indice resa cromatica	80
Binning	1/4 ANSI BIN
Ottiche	diffusa
Flusso sorgente	75 lm (3000K, 250mA)
Flusso emesso	37 lm (3000K, 250mA)

### CARATTERISTICHE MECCANICHE

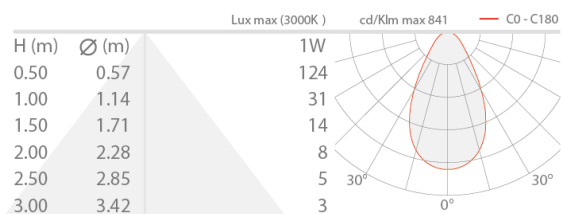
Dimensioni	Ø26x10 mm
Peso	30 g
Finiture	cromato perla
Fissaggio	con molle di fissaggio
Materiale corpo	corpo e ghiera in alluminio anodizzato
Materiale schermo	schermo in policarbonato opalino
Foro d'incasso	Ø28 mm
Volume tecnico per dissipazione	Ø40x10 mm

### CARATTERISTICHE GENERALI

Grado di protezione	IP44
Temperatura di esercizio	0°C — +45°C
Classe di consumo energetico	A / A+ / A++ (modulo LED integrato) in accordo con UE 874/2012
Temperatura massima apparecchio	40°C (Ta 25°C)
Classe di isolamento	classe III
Calpestabile	sì
Carrabile	no
Cavi di alimentazione	inclusi 2 cavi unipolari di 0,30 m
Sicurezza fotobiologica	gruppo rischio 1 secondo EN 62471:2006
Note	gestione Casambi e controllo tramite app Casambi con elettronica dedicata

DATI FOTOMETRICI

D – Diffuse



Le informazioni contenute nel presente documento possono essere modificate in qualsiasi momento senza preavviso e non comportano l'assunzione, nemmeno implicita, di alcuna obbligazione da parte di L&L Luce&Light srl