


Made in Italy

 **Snack 1.3, codice: SK13005WA**
 Profili lineari da interno

13/12/2022 Rev. 24

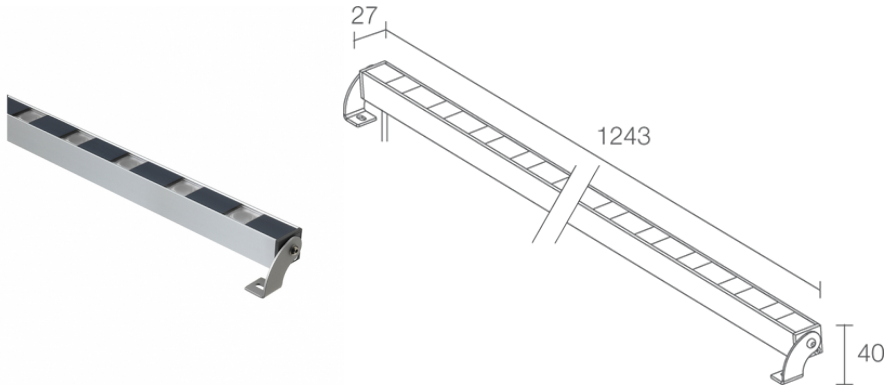




 kg 1,10
 





DESCRIZIONE

profilo lineare da interno; su superficie (soffitto, parete, pavimento); Potenza assorbita: 36W; Alimentazione: 24Vdc; Flusso sorgente: 2780 lm (3000K, versione con ottiche); Flusso emesso: 1700 lm (3000K, 30°); 20 power LED, 2 step MacAdam, 50000h L90 B10 (Ta 25°C); Colore LED: 3000K; Ottiche: 10°x45°; CRI Indice resa cromatica: 80; Materiale corpo: corpo in alluminio anodizzato; Finiture: anodizzato grigio; Finitura RAL su richiesta; Materiale schermo: schermo in policarbonato trasparente serigrafato; alimentatore non incluso; incluso cavo in PVC di 1,5 m FROR 2x0,35 Ø3,5 mm; Grado di protezione: IP40; su richiesta disponibile con lunghezza diversa da quelle standard; gestione Casambi e controllo tramite app Casambi con elettronica dedicata; Sistemi di protezione: L'NTC è un termistore montato sulla scheda LED che protegge l'apparecchio illuminante in caso di surriscaldamento. Nel caso in cui il prodotto sia in funzione a una temperatura di esercizio superiore a quella massima prevista per il suo corretto funzionamento, la protezione interviene riducendo gradualmente la potenza. L'NTC permette il raffreddamento delle parti elettroniche integrate evitando lo spegnimento istantaneo dell'apparecchio illuminante. Al rientro della temperatura d'esercizio a norma, l'NTC ripristina automaticamente le condizioni operative originali dell'apparecchio illuminante; Temperatura di esercizio: 0°C — +45°C; Glow wire test: 730°; Sicurezza fotobiologica: gruppo rischio 1 secondo EN 62471:2006; Classe di isolamento: classe III; Peso: 1100 g; Dimensioni: 1243x40x27 mm; Classe di consumo energetico: A / A+ / A++ (modulo LED integrato) in accordo con UE 874/2012; Testato e approvato tramite E.O.L. test (End Of Line test) con prova di funzionamento e verifica dei parametri elettrici di assorbimento.

Stato: In esaurimento

CARATTERISTICHE ELETTRICHE

Potenza assorbita	36W
Alimentazione	24Vdc
Alimentatore	alimentatore non incluso

CARATTERISTICHE ILLUMINOTECNICHE

Numero e tipo LED	20 power LED
Durata media LED	50000h L90 B10 (Ta 25°C)
Colore LED	3000K
CRI Indice resa cromatica	80
Binning	2 step MacAdam
Ottiche	10°x45°
Flusso sorgente	2780 lm (3000K, versione con ottiche)
Flusso emesso	1700 lm (3000K, 30°)

CARATTERISTICHE MECCANICHE

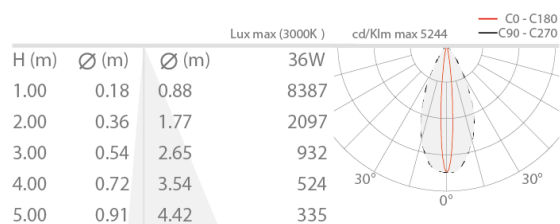
Dimensioni	1243x40x27 mm
Peso	1100 g
Finiture	anodizzato grigio
Fissaggio	con staffe regolabili e viti
Materiale corpo	corpo in alluminio anodizzato
Materiale schermo	schermo in policarbonato trasparente serigrafato

CARATTERISTICHE GENERALI

Temperatura di esercizio	0°C — +45°C
Grado di protezione	IP40
Classe di consumo energetico	A / A+ / A++ (modulo LED integrato) in accordo con UE 874/2012
Glow wire test	730°
Classe di isolamento	classe III
Calpestabile	no
Carrabile	no
Cavi di alimentazione	incluso cavo in PVC di 1,5 m FROR 2x0,35 Ø3,5 mm
Sistemi di protezione	NTC (termistore montato sulla scheda LED)
Sicurezza fotobiologica	gruppo rischio 1 secondo EN 62471:2006
Note	su richiesta disponibile con lunghezza diversa da quelle standard; gestione Casambi e controllo tramite app Casambi con elettronica dedicata

DATI FOTOMETRICI

W – 10°x45°



Le informazioni contenute nel presente documento possono essere modificate in qualsiasi momento senza preavviso e non comportano l'assunzione, nemmeno implicita, di alcuna obbligazione da parte di L&L Luce&Light srl