


Made in Italy

 **Snack 1.2, codice: SK12005SB**
 Profili lineari da interno

13/12/2022 Rev. 25

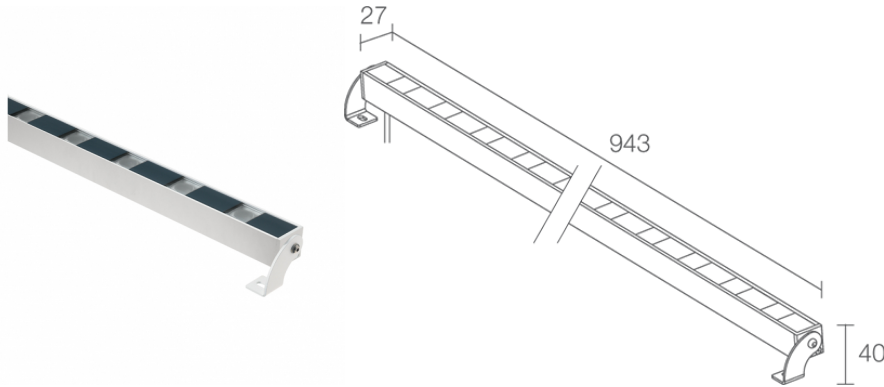




 kg 0,84
 





DESCRIZIONE

profilo lineare da interno; su superficie (soffitto, parete, pavimento); Potenza assorbita: 27W; Alimentazione: 24Vdc; Flusso sorgente: 2085 lm (3000K, versione con ottiche); Flusso emesso: 1275 lm (3000K, 30°); 15 power LED, 2 step MacAdam, 50000h L90 B10 (Ta 25°C); Colore LED: 3000K; Ottiche: 10°; CRI Indice resa cromatica: 80; Materiale corpo: corpo in alluminio anodizzato; Finiture: bianco (RAL 9003); Finitura RAL su richiesta; Materiale schermo: schermo in policarbonato trasparente serigrafato; alimentatore non incluso; incluso cavo in PVC di 1,5 m FROR 2x0,35 Ø3,5 mm; Grado di protezione: IP40; su richiesta disponibile con lunghezza diversa da quelle standard; gestione Casambi e controllo tramite app Casambi con elettronica dedicata; Sistemi di protezione: L'NTC è un termistore montato sulla scheda LED che protegge l'apparecchio illuminante in caso di surriscaldamento. Nel caso in cui il prodotto sia in funzione a una temperatura di esercizio superiore a quella massima prevista per il suo corretto funzionamento, la protezione interviene riducendo gradualmente la potenza. L'NTC permette il raffreddamento delle parti elettroniche integrate evitando lo spegnimento istantaneo dell'apparecchio illuminante. Al rientro della temperatura d'esercizio a norma, l'NTC ripristina automaticamente le condizioni operative originali dell'apparecchio illuminante; Temperatura di esercizio: 0°C — +45°C; Glow wire test: 730°; Sicurezza fotobiologica: gruppo rischio 1 secondo EN 62471:2006; Classe di isolamento: classe III; Peso: 840 g; Dimensioni: 943x40x27 mm; Classe di consumo energetico: A / A+ / A++ (modulo LED integrato) in accordo con UE 874/2012; Testato e approvato tramite E.O.L. test (End Of Line test) con prova di funzionamento e verifica dei parametri elettrici di assorbimento.

Stato: In esaurimento

CARATTERISTICHE ELETTRICHE

| | |
|-------------------|--------------------------|
| Potenza assorbita | 27W |
| Alimentazione | 24Vdc |
| Alimentatore | alimentatore non incluso |

CARATTERISTICHE ILLUMINOTECNICHE

| | |
|---------------------------|---------------------------------------|
| Numero e tipo LED | 15 power LED |
| Durata media LED | 50000h L90 B10 (Ta 25°C) |
| Colore LED | 3000K |
| CRI Indice resa cromatica | 80 |
| Binning | 2 step MacAdam |
| Ottiche | 10° |
| Flusso sorgente | 2085 lm (3000K, versione con ottiche) |
| Flusso emesso | 1275 lm (3000K, 30°) |

CARATTERISTICHE MECCANICHE

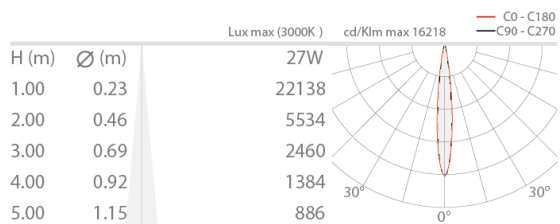
| | |
|-------------------|--|
| Dimensioni | 943x40x27 mm |
| Peso | 840 g |
| Finiture | bianco RAL 9003 |
| Fissaggio | con staffe regolabili e viti |
| Materiale corpo | corpo in alluminio anodizzato |
| Materiale schermo | schermo in policarbonato trasparente serigrafato |

CARATTERISTICHE GENERALI

| | |
|------------------------------|---|
| Temperatura di esercizio | 0°C — +45°C |
| Grado di protezione | IP40 |
| Classe di consumo energetico | A / A+ / A++ (modulo LED integrato) in accordo con UE 874/2012 |
| Glow wire test | 730° |
| Classe di isolamento | classe III |
| Calpestabile | no |
| Carrabile | no |
| Cavi di alimentazione | incluso cavo in PVC di 1,5 m FROR 2x0,35 Ø3,5 mm |
| Sistemi di protezione | NTC (termistore montato sulla scheda LED) |
| Sicurezza fotobiologica | gruppo rischio 1 secondo EN 62471:2006 |
| Note | su richiesta disponibile con lunghezza diversa da quelle standard; gestione Casambi e controllo tramite app Casambi con elettronica dedicata |

DATI FOTOMETRICI

S - 10°



Le informazioni contenute nel presente documento possono essere modificate in qualsiasi momento senza preavviso e non comportano l'assunzione, nemmeno implicita, di alcuna obbligazione da parte di L&L Luce&Light srl