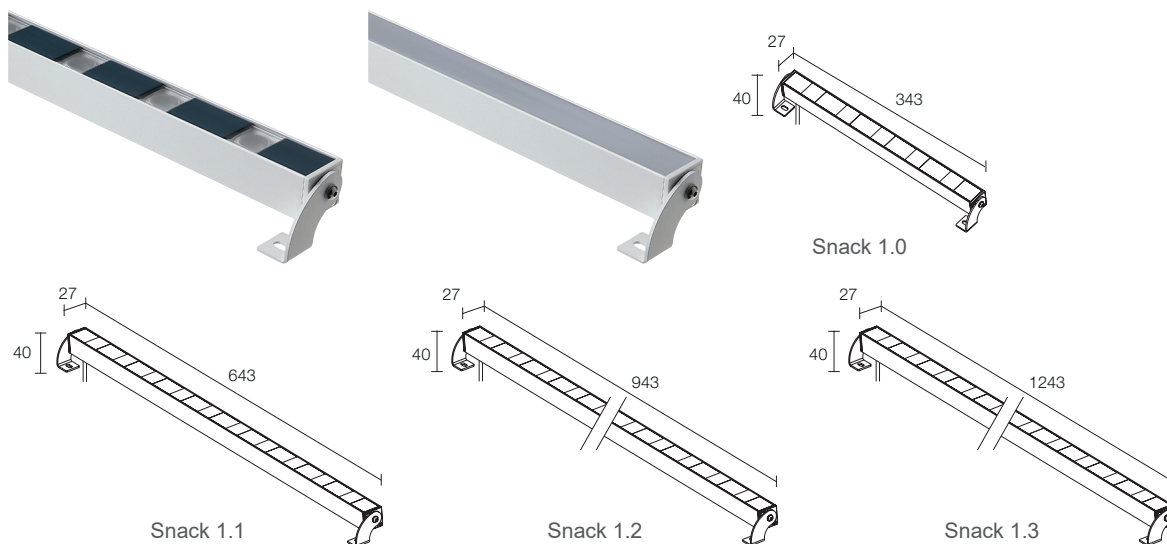


Snack 1.0 - Snack 1.1 - Snack 1.2 - Snack 1.3

Indoor linear profile / Profili lineari da interno



Snack 1.0 - Snack 1.1 - Snack 1.2 - Snack 1.3

DESCRIPTION

Linear profile for indoor applications; surface mounted (ceiling, wall, floor); body in anodized extruded aluminium alloy EN AW 6060, screen in transparent, serigraphed polycarbonate (optics version), opal polycarbonate (diffuse version); finishes: anodized aluminium, white; 5 power LEDs pitch 60 mm (Snack 1.0), 10 power LEDs pitch 60 mm (Snack 1.1), 15 power LEDs pitch 60 mm (Snack 1.2), 20 power LEDs pitch 60 mm (Snack 1.3); optics version 9W, diffuse version 5W (Snack 1.0), optics version 18W, diffuse version 9W (Snack 1.1), optics version 27W, diffuse version 14W (Snack 1.2), optics version 36W, diffuse version 18W (Snack 1.3) - 24Vdc; includes 0,50 m PVC cable, 1,5 m FROR 2x0,35 Ø3,5 mm; lumen output at source: optics version: 695 lm (3000K, 30°, Snack 1.0), diffuse version 588 lm (3000K, 30°, Snack 1.0), optics version: 1390 lm (3000K, 30°, Snack 1.1), diffuse version 1176 lm (3000K, 30°, Snack 1.1), optics version: 2085 lm (3000K, 30°, Snack 1.1), diffuse version 1764 lm (3000K, 30°, Snack 1.2), 2780 lm (3000K, 30°, Snack 1.3), diffuse version 2352 lm (3000K, 30°, Snack 1.3); delivered lumen output: optics version: 425 lm (3000K, 30°, Snack 1.0), diffuse version 285 lm (3000K, 30°, Snack 1.0), optics version: 850 lm (3000K, 30°, Snack 1.1), diffuse version 570 lm (3000K, 30°, Snack 1.1), optics version: 1275 lm (3000K, 30°, Snack 1.2), diffuse version 855 lm (3000K, 30°, Snack 1.2), 1700 lm (3000K, 30°, Snack 1.3), diffuse version 1140 lm (3000K, 30°, Snack 1.3); optics: 7°, 10°, 30°, 10°x45°, diffuse; LED colour: white - 2700K, 3000K, 4000K; ingress protection: IP40; operating temperature: 0°C +45°C; max luminaire temperature: 40°C (Ta 25°C); Glow wire test: 730°; photobiological safety: risk group 1 in accordance with EN62471:2006; appliance class: III; weight 0,30 kg (Snack 1.0), 0,57 kg (Snack 1.1), 0,84 kg (Snack 1.2), 1,10 kg (Snack 1.3); dimensions 343x40x27 mm (Snack 1.0), 643x40x27 mm (Snack 1.1), 943x40x27 mm (Snack 1.2), 1243x40x27 mm (Snack 1.3); dimming using a 24Vdc dimmer.

DESCRIZIONE

Profilo lineare da interno; su superficie (soffitto, parete, pavimento); corpo in alluminio estruso anodizzato lega EN AW 6060, schermo in policarbonato trasparente serigrafato (versione con ottiche), policarbonato opalino (versione diffusa); finiture: alluminio anodizzato, bianco; 5 power LED passo 60 mm (Snack 1.0), 10 power LED passo 60 mm (Snack 1.1), 15 power LED passo 60 mm (Snack 1.2), 20 power LED passo 60 mm (Snack 1.3); versione con ottiche 9W, versione diffusa 5W (Snack 1.0), versione con ottiche 18W, versione diffusa 9W (Snack 1.1), versione con ottiche 27W, versione diffusa 14W (Snack 1.2), versione con ottiche 36W, versione diffusa 18W (Snack 1.3) - 24Vdc; incluso cavo in PVC di 1,5 m FROR 2x0,35 Ø3,5 mm; flusso sorgente: versione con ottiche: 695 lm (3000K, 30°, Snack 1.0), versione diffusa 588 lm (3000K, 30°, Snack 1.0); versione con ottiche: 1390 lm (3000K, 30°, Snack 1.1), versione diffusa 1176 lm (3000K, 30°, Snack 1.1); versione con ottiche: 2085 lm (3000K, 30°, Snack 1.2), versione diffusa 1764 lm (3000K, 30°, Snack 1.2); versione con ottiche: 2780 lm (3000K, 30°, Snack 1.3), versione diffusa 2352 lm (3000K, 30°, Snack 1.3); flusso emesso: versione con ottiche: 425 lm (3000K, 30°, Snack 1.0), versione diffusa 285 lm (3000K, 30°, Snack 1.0); versione con ottiche: 850 lm (3000K, 30°, Snack 1.1), versione diffusa 570 lm (3000K, 30°, Snack 1.1); versione con ottiche: 1275 lm (3000K, 30°, Snack 1.2), versione diffusa 855 lm (3000K, 30°, Snack 1.2); versione con ottiche: 1700 lm (3000K, 30°, Snack 1.3), versione diffusa 1140 lm (3000K, 30°, Snack 1.3); ottiche: 7°, 10°, 30°, 10°x45°, diffusa; colore LED: bianco - 2700K, 3000K, 4000K; grado di protezione: IP40; temperatura di esercizio: 0°C +45°C; temperatura max apparecchio: 40°C (Ta 25°C); Glow wire test: 730°; sicurezza fotobiologica: gruppo rischio 1 secondo EN62471:2006; classe di isolamento III; peso 0,30 kg (Snack 1.0), 0,57 kg (Snack 1.1), 0,84 kg (Snack 1.2), 1,10 kg (Snack 1.3); dimensioni 343x40x27 mm (Snack 1.0), 643x40x27 mm (Snack 1.1), 943x40x27 mm (Snack 1.2), 1243x40x27 mm (Snack 1.3); dimmerazione disponibile mediante dimmer in linea 24Vdc.

Data contained in this document may be changed at any moment without prior notice and do not place L&L Luce&Light srl under any implicit or explicit obligation. Le informazioni contenute nel presente documento possono essere modificare in qualsiasi momento senza preavviso e non comportano l'assunzione, nemmeno implicita, di alcuna obbligazione da parte della L&L Luce&Light srl.

ELECTRICAL FEATURES / CARATTERISTICHE ELETTRICHE

Power consumption
Potenza assorbita optic version 9W, diffuse version 5W (Snack 1.0), optic version 18W, diffuse version 9W (Snack 1.1), optic version 27W, diffuse version 14W (Snack 1.2), optic version 36W, diffuse version 18W (Snack 1.3), versione con ottiche 9W, versione diffusa 5W (Snack 1.0), versione con ottiche 18W, versione diffusa 9W (Snack 1.1), versione con ottiche 27W, versione diffusa 14W (Snack 1.2), versione con ottiche 36W, versione diffusa 18W (Snack 1.3),

Power supply
Alimentazione 24Vdc

Power supply unit
Alimentatore Not included
Non incluso

Dimming
Dimmerazione using a 24Vdc dimmer
disponibile mediante dimmer in linea 24Vdc

Connection
Collegamento parallel
in parallelo

LIGHTING FEATURES / CARATTERISTICHE ILLUMINOTECNICHE

No. and type of LED / N° e tipo di LED 5, 10, 15, 20 power LEDs pitch 60 mm
5, 10, 15, 20 power LED passo 60 mm

Average LED life / Durata media LED 80% after 50.000 h

LED colour
Colore LED white: 2700K, 3000K, 4000K
bianco: 2700K, 3000K, 4000K

CRI
Indice resa cromatica CRI >80

Binning
Selezione 2 step MacAdam (optic versions), 3 step MacAdam (diffuse version)

Optics
Ottiche 7°, 10°, 30°, 10°x45°, diffuse
7°, 10°, 30°, 10°x45°, diffusa

Lumen output at source
Flusso sorgente Snack 1.0: 695 lm (3000K, 30°, optic version), 588 lm (3000K, 30°, diffuse version),
Snack 1.1: 1390 lm (3000K, 30°, optic version), 1176 lm (3000K, 30°, diffuse version),
Snack 1.2: 2085 lm (3000K, 30°, optic version), 1764 lm (3000K, 30°, diffuse version),
Snack 1.3: 2780 lm (3000K, 30°, optic version), 2352 lm (3000K, 30°, diffuse version),

Total delivered lumens
Flusso totale apparecchio Snack 1.0: 425 lm (3000K, 30°, optic version), 285 lm (3000K, 30°, diffuse version),
Snack 1.1: 850 lm (3000K, 30°, optic version), 570 lm (3000K, 30°, diffuse version),
Snack 1.2: 1275 lm (3000K, 30°, optic version), 855 lm (3000K, 30°, diffuse version),
Snack 1.3: 1700 lm (3000K, 30°, optic version), 1140 lm (3000K, 30°, diffuse version),

MECHANICAL FEATURES / CARATTERISTICHE MECCANICHE

Dimensions / Dimensioni Snack 1.0: 343x40x27 mm, Snack 1.1: 643x40x27 mm, Snack 1.2: 943x40x27 mm,
Snack 1.3: 1243x40x27 mm

Weight / Peso 0,30 kg (Snack 1.0), 0,57 kg (Snack 1.1), 0,84 kg (Snack 1.2), 1,10 kg (Snack 1.3)

Finishes
Finiture anodized aluminium, white RAL 9003
alluminio anodizzato, bianco

Installation
Fissaggio with adjustable brackets and screws
con staffe regolabili e viti

Body material
Materiale corpo anodized extruded aluminium alloy EN AW 6060
alluminio estruso anodizzato lega EN AW 6060

Screen material
Materiale schermo transparent, serigraphed polycarbonate (optics version), opal polycarbonate (diffuse version)
polycarbonato opalino (versione diffusa), polycarbonato trasparente serigrafato (versione con ottiche)

GENERAL FEATURES / CARATTERISTICHE GENERALI

Operating temperature / Temperatura di esercizio from 0° C to +45° C

Ingress protection / Grado di protezione IP40

Impact resistance / Grado di resistenza -

Energy efficiency class
Classe di consumo energetico A/A+/A++ (built-in LED lamps) in accordance with EU 874/2012
A/A+/A++ (modulo LED integrato) in accordo con UE 874/2012

Glow wire test / Glow wire test 730°

Max luminaire temperature
Temperatura max apparecchio Max 40°C (Ta 25°C)

Appliance class / Classe di isolamento Class III / Classe III

Walkover / Calpestabile no

Drive-over / Carrabile no

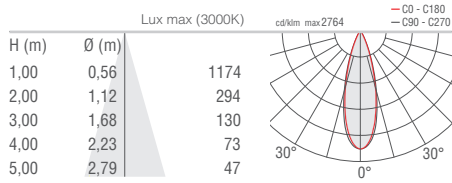
Power cables
Cavi di alimentazione includes 0,50 m PVC cable, 1,5 m FROR 2x0,35 Ø3,5 mm
incluso cavo in PVC di 1,5 m FROR 2x0,35 Ø3,5 mm

Standard safety
Sicurezza standard NTC

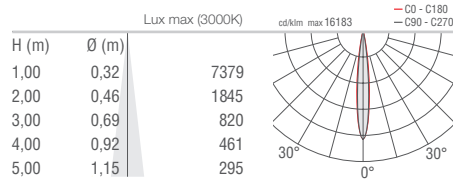
Photobiological safety
Sicurezza fotobiologica Risk group 1 in accordance with EN62471:2006
Gruppo rischio 1 secondo EN62471:2006

PHOTOMETRIC DATA
DATI FOTOMETRICI

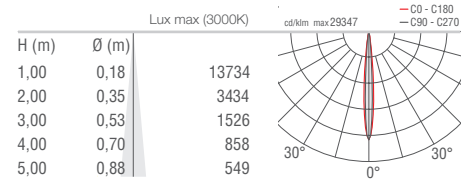
F - 30°



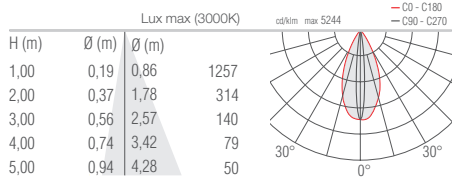
S - 10°



T - 7°



W - 10°x45°



D - Diffuso / Diffuse

