


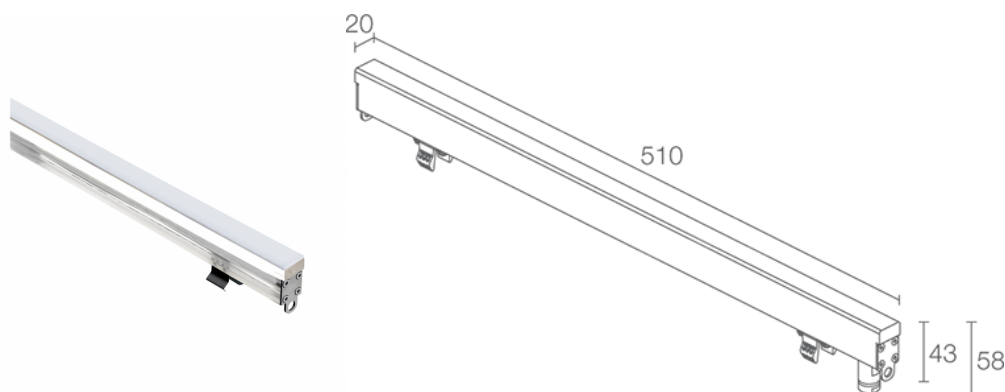
Made in Italy

 Rio Sub 1.1, codice: RS11006DB
Profili lineari da esterno e immersione

13/12/2022 Rev. 26

      kg 0,74 IP65 IP68 IK10  **CASAMBI**

T max 40°C **A** **A+** **A++**



DESCRIZIONE

profilo lineare da esterno e immersione; calpestabile; a incasso (parete, pavimento), profondità max 10 mm; Potenza assorbita: 8,5W; Alimentazione: 24Vdc; Flusso sorgente: 140 lm, R: 30 lm G: 90 lm B: 20 lm; Flusso emesso: 100 lm, R: 22 lm G: 64 lm B: 14 lm; 48 SMD full colour LED, 50000h L95 B10 (Ta 25°C); Colore LED: RGB; Ottiche: diffusa: sistema ottico composto da sorgenti luminose posizionate allineate su circuito elettronico rigido; Materiale corpo: corpo e schermo realizzati in co-estruso di PMMA opalino per garantire una elevata robustezza unita a qualità estetica del prodotto. Superfici dell'estruso lucidate. Testate in acciaio INOX AISI 316L e viteria in acciaio inox A4; Guarnizioni: guarnizioni in silicone ricotto con trattamento anti-invecchiamento ad alta tenuta meccanica; alimentatore non incluso; incluso cavo in FEP+PCP (equivalente a H05RN-F) di 5 m 4x0,50 Ø6,3 mm; Grado di protezione: IP65, IP68; Grado di resistenza: IK10; gestione Casambi e controllo tramite app Casambi con elettronica dedicata; Sistemi di protezione: IPS (Intelligent Protection System) protegge gli apparecchi illuminanti da infiltrazioni d'acqua che possono verificarsi in caso di errori di giunzione tra i cavi per applicazioni da esterno e immersione. Questa innovazione brevettata da L&L garantisce inoltre protezione elettrica da inversione di polarità, hotplug, ESD e sovratensioni che possono verificarsi in caso di malfunzionamenti dell'impianto elettrico; Temperatura di esercizio: -20°C — +45°C (installazione in ambiente esterno), 0°C — +45°C (installazione in immersione); Temperatura massima apparecchio: 40°C (Ta 25°C); Sicurezza fotobiologica: gruppo rischio 1 secondo EN 62471:2006; Classe di isolamento: classe III; Peso: 740 g; Dimensioni: 510x20x58 mm; Classe di consumo energetico: A / A+ / A++ (modulo LED integrato) in accordo con UE 874/2012; Accessori: WC8551 Cassaforma in acciaio inox - 545 mm; Testato e approvato tramite E.O.L. test (End Of Line test) con prova di funzionamento e verifica dei parametri elettrici di assorbimento.

Stato: Disponibile

CARATTERISTICHE ELETTRICHE

Potenza assorbita	8,5W
Alimentazione	24Vdc
Alimentatore	alimentatore non incluso

CARATTERISTICHE ILLUMINOTECNICHE

Numero e tipo LED	48 SMD full colour LED
Durata media LED	50000h L95 B10 (Ta 25°C)
Colore LED	RGB
Ottiche	diffusa
Flusso sorgente	140 lm, R: 30 lm G: 90 lm B: 20 lm
Flusso emesso	100 lm, R: 22 lm G: 64 lm B: 14 lm

CARATTERISTICHE MECCANICHE

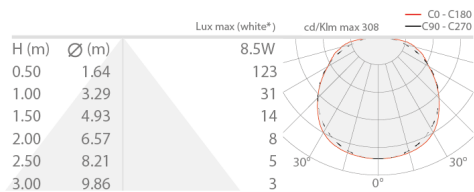
Dimensioni	510x20x58 mm
Peso	740 g
Fissaggio	con cassaforma
Materiale corpo	corpo in PMMA, schermo in PMMA opalino, testate in acciaio inox AISI 316L

CARATTERISTICHE GENERALI

Temperatura di esercizio	-20°C — +45°C (installazione in ambiente esterno), 0°C — +45°C (installazione in immersione)
Grado di protezione	IP65, IP68
Grado di resistenza	IK10
Classe di consumo energetico	A / A+ / A++ (modulo LED integrato) in accordo con UE 874/2012
Temperatura massima apparecchio	40°C (Ta 25°C)
Classe di isolamento	classe III
Calpestabile	sì
Carrabile	no
Cavi di alimentazione	incluso cavo in FEP+PCP (equivalente a H05RN-F) di 5 m 4x0,50 Ø6,3 mm
Sistemi di protezione	IPS (Intelligent Protection System)
Sicurezza fotobiologica	gruppo rischio 1 secondo EN 62471:2006
Note	gestione Casambi e controllo tramite app Casambi con elettronica dedicata

DATI FOTOMETRICI

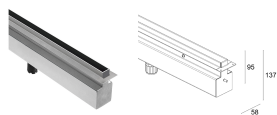
D – Diffuse



* White created by mixing the colours

ACCESSORI

Per installazione



WC851

Cassaforma in acciaio inox - 545 mm

Le informazioni contenute nel presente documento possono essere modificate in qualsiasi momento senza preavviso e non comportano l'assunzione, nemmeno implicita, di alcuna obbligazione da parte di L&L Luce&Light srl