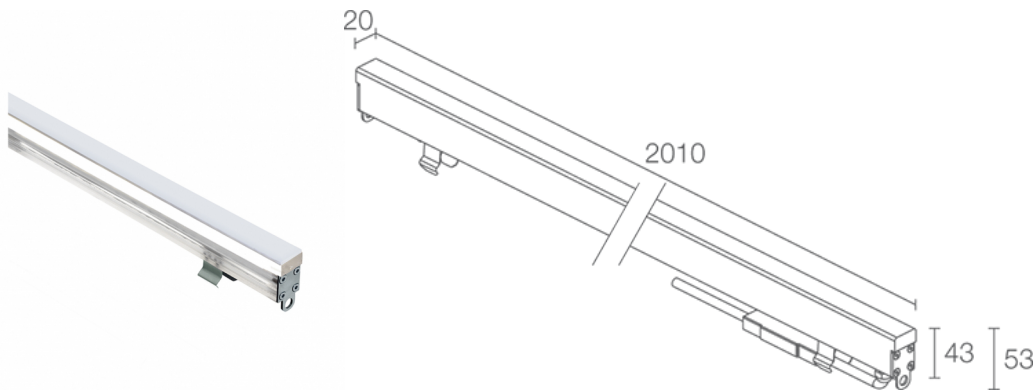


Made in Italy

**Rio 1.4, codice: RE14006DB**  
 Profili lineari da esterno

13/12/2022 Rev. 22



## DESCRIZIONE

profilo lineare da esterno; carrabile fino a 5000 kg; a incasso (soffitto, parete, pavimento); Potenza assorbita: 34W; Alimentazione: 24Vdc; Flusso sorgente: 560 lm, R: 120 lm G: 360 lm B: 80 lm; Flusso emesso: 400 lm, R: 88 lm G: 256 lm B: 56 lm; SMD full colour LED, 50000h L95 B10 (Ta 25°C); Colore LED: RGB; Ottiche: diffusa: sistema ottico composto da sorgenti luminose posizionate allineate su circuito elettronico rigido; Materiale corpo: corpo e schermo realizzati in co-estruso di PMMA opalino per garantire una elevata robustezza unita a qualità estetica del prodotto. Superfici dell'estruso lucidate. Testate in acciaio INOX AISI 316L e viteria in acciaio inox A4; Guarnizioni: guarnizioni in silicone ricotto con trattamento anti-invecchiamento ad alta tenuta meccanica; alimentatore non incluso; incluso cavo in FEP+PCP (equivalente a H05RN-F) di 1,5 m 4x0,50/0,50 Ø6,3 mm; Grado di protezione: IP67; Grado di resistenza: IK10; carrabilità fino a 5000 kg con cassaforma in alluminio. Su richiesta disponibile con lunghezza diversa da quelle standard; gestione Casambi e controllo tramite app Casambi con elettronica dedicata; Sistemi di protezione: IPS (Intelligent Protection System) protegge gli apparecchi illuminanti da infiltrazioni d'acqua che possono verificarsi in caso di errori di giunzione tra i cavi per applicazioni da esterno e immersione. Questa innovazione brevettata da L&L garantisce inoltre protezione elettrica da inversione di polarità, hotplug, ESD e sovratensioni che possono verificarsi in caso di malfunzionamenti dell'impianto elettrico; Temperatura di esercizio: -20°C — +45°C; Temperatura massima apparecchio: 40°C (Ta 25°C); Sicurezza fotobiologica: gruppo rischio 1 secondo EN 62471:2006; Classe di isolamento: classe III; Peso: 1500 g; Dimensioni: 2010x20x43 mm; Classe di consumo energetico: A / A+ / A++ (modulo LED integrato) in accordo con UE 874/2012; Accessori: WC8114 Cassaforma in alluminio - 2015 mm, WC8154 Cassaforma in acciaio inox - 2014 mm, WC8314 Cassaforma in alluminio per cartongesso - 2015 mm, WN6005 Kit di allineamento per cassaforme, WN6006 Coppia estrattori per cassaforme, WN8003 Coppia cavallotti, WN8011 Kit di allineamento per cassaforme in acciaio inox, WN8101 Kit anticaduta; Testato e approvato tramite E.O.L. test (End Of Line test) con prova di funzionamento e verifica dei parametri elettrici di assorbimento.

Stato: Disponibile

#### CARATTERISTICHE ELETTRICHE

|                   |                          |
|-------------------|--------------------------|
| Potenza assorbita | 34W                      |
| Alimentazione     | 24Vdc                    |
| Alimentatore      | alimentatore non incluso |

#### CARATTERISTICHE ILLUMINOTECNICHE

|                   |                                      |
|-------------------|--------------------------------------|
| Numero e tipo LED | SMD full colour LED                  |
| Durata media LED  | 50000h L95 B10 (Ta 25°C)             |
| Colore LED        | RGB                                  |
| Ottiche           | diffusa                              |
| Flusso sorgente   | 560 lm, R: 120 lm G: 360 lm B: 80 lm |
| Flusso emesso     | 400 lm, R: 88 lm G: 256 lm B: 56 lm  |

#### CARATTERISTICHE MECCANICHE

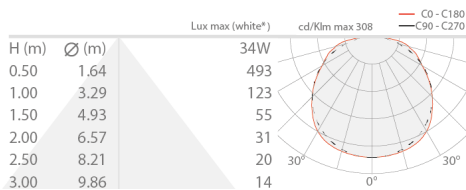
|                 |   |
|-----------------|---|
| Dimensioni      | 2010x20x43 mm   |
| Peso            | 1500 g  |
| Fissaggio       | con cassaforma  |
| Materiale corpo | corpo in PMMA, schermo in PMMA opalino, testate in acciaio inox AISI 316L |

#### CARATTERISTICHE GENERALI

|                                 |  |
|---------------------------------|--|
| Temperatura di esercizio        | -20°C — +45°C  |
| Grado di protezione             | IP67   |
| Grado di resistenza             | IK10   |
| Classe di consumo energetico    | A / A+ / A++ (modulo LED integrato) in accordo con UE 874/2012   |
| Temperatura massima apparecchio | 40°C (Ta 25°C)   |
| Classe di isolamento            | classe III   |
| Calpestabile                    | sì   |
| Carrabile                       | fino a 5000 kg   |
| Cavi di alimentazione           | incluso cavo in FEP+PCP (equivalente a H05RN-F) di 1,5 m 4x0,50/0,50 Ø6,3 mm   |
| Sistemi di protezione           | IPS (Intelligent Protection System)  |
| Sicurezza fotobiologica         | gruppo rischio 1 secondo EN 62471:2006   |
| Note                            | carrabilità fino a 5000 kg con cassaforma in alluminio. Su richiesta disponibile con lunghezza diversa da quelle standard; gestione Casambi e controllo tramite app Casambi con elettronica dedicata |

**DATI FOTOMETRICI**

D – Diffuse



**ACCESSORI**

**Per installazione**



**WC8114**  
 Cassaforma in alluminio - 2015 mm



**WC8154**  
 Cassaforma in acciaio inox - 2014 mm



**WC8314**  
 Cassaforma in alluminio per cartongesso - 2015 mm

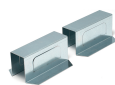
**Altro**



**WN6005**  
 Kit di allineamento per cassaforme



**WN6006**  
 Coppia estrattori per cassaforme



**WN8003**  
 Coppia cavallotti



**WN8011**  
 Kit di allineamento per cassaforme in acciaio inox



**WN8101**  
Kit anticaduta

Le informazioni contenute nel presente documento possono essere modificate in qualsiasi momento senza preavviso e non comportano l'assunzione, nemmeno implicita, di alcuna obbligazione da parte di L&L Luce&Light srl