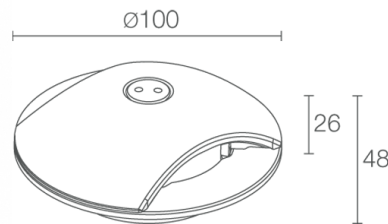


Made in Italy



Rondò 1.2, codice: RD12005AT-2
Segnapassi da esterno

13/12/2022 Rev. 29



DESCRIZIONE

segnapasso da esterno, biemissione; carrabile fino a 5000 kg; a incasso (pavimento); Potenza assorbita: 4W; Alimentazione: 24Vdc; Flusso sorgente: 370 lm (3000K); Flusso emesso: 130 lm (3000K, ottica radiale); 2 power LED, 1/4 ANSI BIN, 50000h L95 B10 (Ta 25°C); Colore LED: 3000K; Ottiche: radiale: sistema ottico composto da lente TIR ad alta efficienza; Percentuale flusso emesso verso l'alto: 49,33% (ottica radiale), 30,61% (10°); CRI Indice resa cromatica: 80; Materiale corpo: corpo realizzato in microfusione di acciaio inox AISI 316L, ricavato completamente da lavorazione tornitura CNC; Finiture: finitura cor-ten ottenuta tramite micropallinatura, trattamento di passivazione elettrolitica ed elettrolucidatura; successivamente verniciata tramite un primo trattamento di preparazione alla verniciatura con rivestimento di conversione a nano particelle ceramiche, seguito da un secondo passaggio di verniciatura epossidica e successiva in poliestere per fornire una resistenza alla corrosione che superi le 1000h di nebbia salina. Vernici conformi alle specifiche Qualicoat (standard automotive); Finitura RAL su richiesta; Materiale schermo: schermo protettivo Rilsan® Clear in poliammide PA12 trasparente ad alte prestazioni meccaniche e ottiche; Guarnizioni: guarnizione in silicone espanso 4 mm; alimentatore non incluso; incluso cavo in neoprene di 10 m H05RN-F 2x0,35/0,75 Ø6,3 mm; Grado di protezione: IP67; Grado di resistenza: IK08; gestione Casambi e controllo tramite app Casambi con elettronica dedicata; Sistemi di protezione: IPS (Intelligent Protection System) protegge gli apparecchi illuminanti da infiltrazioni d'acqua che possono verificarsi in caso di errori di giunzione tra i cavi per applicazioni da esterno e immersione. Questa innovazione brevettata da L&L garantisce inoltre protezione elettrica da inversione di polarità, hotplug, ESD e sovratensioni che possono verificarsi in caso di malfunzionamenti dell'impianto elettrico; Temperatura di esercizio: -20°C — +45°C; Temperatura massima apparecchio: 45°C (Ta 25°C); Sicurezza fotobiologica: gruppo rischio 1 secondo EN 62471:2006; Classe di isolamento: classe III; Peso: 600 g; Dimensioni: Ø100x48 mm; Classe di consumo energetico: A / A+ / A++ (modulo LED integrato) in accordo con UE 874/2012; Accessori: WC0100 Cassaforma, WC0103 Cassaforma, WC0150 Cassaforma, WE0100 Chiave per vite antivandalo; Testato e approvato tramite E.O.L. test (End Of Line test) con prova di funzionamento e verifica dei parametri elettrici di assorbimento.

Stato: Disponibile

CARATTERISTICHE ELETTRICHE

Potenza assorbita	4W
Alimentazione	24Vdc
Alimentatore	alimentatore non incluso

CARATTERISTICHE ILLUMINOTECNICHE

Numero e tipo LED	2 power LED
Durata media LED	50000h L95 B10 (Ta 25°C)
Colore LED	3000K
CRI Indice resa cromatica	80
Binning	1/4 ANSI BIN
Ottiche	radiale
Flusso sorgente	370 lm (3000K)
Flusso emesso	130 lm (3000K, ottica radiale)

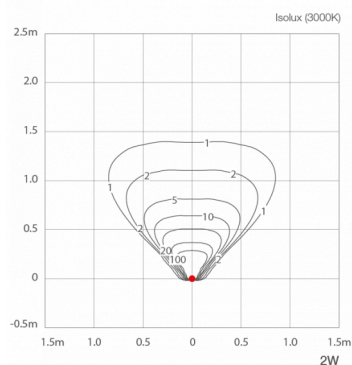
CARATTERISTICHE MECCANICHE

Dimensioni	Ø100x48 mm
Peso	600 g
Finiture	cor-ten
Fissaggio	con cassaforma
Materiale corpo	corpo in acciaio inox AISI 316L
Materiale schermo	schermo in Rilsan® Clear

CARATTERISTICHE GENERALI

Temperatura di esercizio	-20°C — +45°C
Grado di protezione	IP67
Grado di resistenza	IK08
Classe di consumo energetico	A / A+ / A++ (modulo LED integrato) in accordo con UE 874/2012
Temperatura massima apparecchio	45°C (Ta 25°C)
Classe di isolamento	classe III
Calpestabile	sì
Carrabile	fino a 5000 kg
Cavi di alimentazione	incluso cavo in neoprene di 10 m H05RN-F 2x0,35/0,75 Ø6,3 mm
Sistemi di protezione	IPS (Intelligent Protection System)
Sicurezza fotobiologica	gruppo rischio 1 secondo EN 62471:2006
Note	gestione Casambi e controllo tramite app Casambi con elettronica dedicata

DATI FOTOMETRICI



ACCESSORI

Per installazione



WC0100
Cassaforma



WC0103
Cassaforma

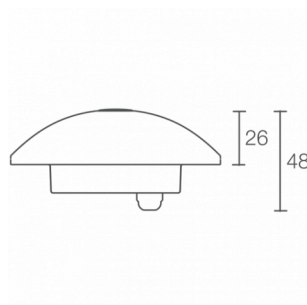


WC0150
Cassaforma

Altro



WE0100
Chiave per vite antivandalo



Le informazioni contenute nel presente documento possono essere modificate in qualsiasi momento senza preavviso e non comportano l'assunzione, nemmeno implicita, di alcuna obbligazione da parte di L&L Luce&Light srl