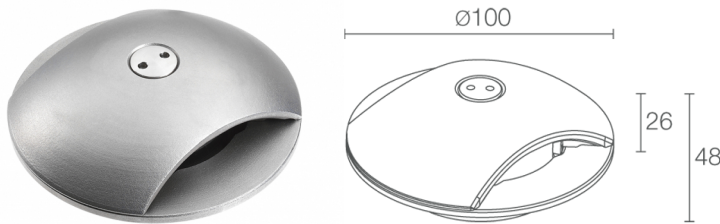


Made in Italy



Rondò 1.2, codice: RD12005AH  
Segnapassi da esterno

13/12/2022 Rev. 29



## DESCRIZIONE

segnapasso da esterno, biemissione; carrabile fino a 5000 kg; a incasso (pavimento); Potenza assorbita: 4W; Alimentazione: 24Vdc; Flusso sorgente: 370 lm (3000K); Flusso emesso: 130 lm (3000K, ottica radiale); 2 power LED, 1/4 ANSI BIN, 50000h L95 B10 (Ta 25°C); Colore LED: 3000K; Ottiche: radiale: sistema ottico composto da lente TIR ad alta efficienza; Percentuale flusso emesso verso l'alto: 49,33% (ottica radiale), 30,61% (10°); CRI Indice resa cromatica: 80; Materiale corpo: corpo realizzato in microfusione di acciaio inox AISI 316L, ricavato completamente da lavorazione tornitura CNC; Finiture: finitura antracite ottenuta tramite micropallinatura, trattamento di passivazione elettrolitica ed elettrolucidatura; successivamente verniciata tramite un primo trattamento di preparazione alla verniciatura con rivestimento di conversione a nano particelle ceramiche, seguito da un secondo passaggio di verniciatura epossidica e successiva in poliestere per fornire una resistenza alla corrosione che superi le 1000h di nebbia salina. Vernici conformi alle specifiche Qualicoat (standard automotive); Finitura RAL su richiesta; Materiale schermo: schermo protettivo Rilsan® Clear in poliammide PA12 trasparente ad alte prestazioni meccaniche e ottiche; Guarnizioni: guarnizione in silicone espanso 4 mm; alimentatore non incluso; incluso cavo in neoprene di 1,5 m H05RN-F 2x0,35/0,75 Ø6,3 mm; Grado di protezione: IP67; Grado di resistenza: IK08; gestione Casambi e controllo tramite app Casambi con elettronica dedicata; Sistemi di protezione: IPS (Intelligent Protection System) protegge gli apparecchi illuminanti da infiltrazioni d'acqua che possono verificarsi in caso di errori di giunzione tra i cavi per applicazioni da esterno e immersione. Questa innovazione brevettata da L&L garantisce inoltre protezione elettrica da inversione di polarità, hotplug, ESD e sovratensioni che possono verificarsi in caso di malfunzionamenti dell'impianto elettrico; Temperatura di esercizio: -20°C — +45°C; Temperatura massima apparecchio: 45°C (Ta 25°C); Sicurezza fotobiologica: gruppo rischio 1 secondo EN 62471:2006; Classe di isolamento: classe III; Peso: 600 g; Dimensioni: Ø100x48 mm; Classe di consumo energetico: A / A+ / A++ (modulo LED integrato) in accordo con UE 874/2012; Accessori: WC0100 Cassaforma, WC0103 Cassaforma, WC0150 Cassaforma, WE0100 Chiave per vite antivandalo; Testato e approvato tramite E.O.L. test (End Of Line test) con prova di funzionamento e verifica dei parametri elettrici di assorbimento.

Stato: Disponibile

#### **CARATTERISTICHE ELETTRICHE**

Potenza assorbita	4W
Alimentazione	24Vdc
Alimentatore	alimentatore non incluso

#### **CARATTERISTICHE ILLUMINOTECNICHE**

Numero e tipo LED	2 power LED
Durata media LED	50000h L95 B10 (Ta 25°C)
Colore LED	3000K
CRI Indice resa cromatica	80
Binning	1/4 ANSI BIN
Ottiche	radiale
Flusso sorgente	370 lm (3000K)
Flusso emesso	130 lm (3000K, ottica radiale)

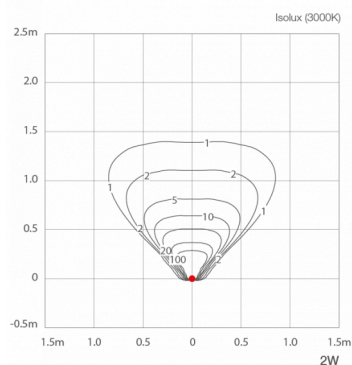
#### **CARATTERISTICHE MECCANICHE**

Dimensioni	Ø100x48 mm
Peso	600 g
Finiture	antracite
Fissaggio	con cassaforma
Materiale corpo	corpo in acciaio inox AISI 316L
Materiale schermo	schermo in Rilsan® Clear

#### **CARATTERISTICHE GENERALI**

Temperatura di esercizio	-20°C — +45°C
Grado di protezione	IP67
Grado di resistenza	IK08
Classe di consumo energetico	A / A+ / A++ (modulo LED integrato) in accordo con UE 874/2012
Temperatura massima apparecchio	45°C (Ta 25°C)
Classe di isolamento	classe III
Calpestabile	sì
Carrabile	fino a 5000 kg
Cavi di alimentazione	incluso cavo in neoprene di 1,5 m H05RN-F 2x0,35/0,75 Ø6,3 mm
Sistemi di protezione	IPS (Intelligent Protection System)
Sicurezza fotobiologica	gruppo rischio 1 secondo EN 62471:2006
Note	gestione Casambi e controllo tramite app Casambi con elettronica dedicata

## DATI FOTOMETRICI



## ACCESSORI

### Per installazione



WC0100  
Cassaforma



WC0103  
Cassaforma

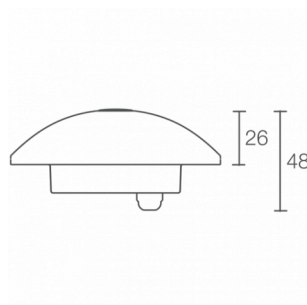


WC0150  
Cassaforma

### Altro



WE0100  
Chiave per vite antivandalo



Le informazioni contenute nel presente documento possono essere modificate in qualsiasi momento senza preavviso e non comportano l'assunzione, nemmeno implicita, di alcuna obbligazione da parte di L&L Luce&Light srl