



LED projector made entirely of AISI 316L Stainless Steel, suitable for installation inside tanks, fountains or swimming pools, even in salt water.

**MATERIALS:**

AISI 316L Stainless Steel body.  
AISI 316L Stainless Steel ferrule.  
High reflectance tempered glass screen with anti-scratch surface.

**INSTALLATION:**

The projector is usually installed with bracket and plugs. Stake WC0100 accessory is available for installation in the ground.  
IPS inside: patented protection system which protects the spotlight from water infiltration and installation or power supply technical mistakes.

**EMISSIONS:**

The fixture is provided with 3 optics: large, medium and narrow.

Proiettore a LED realizzato completamente in Acciaio Inox AISI316L, adatto per installazione all'interno di vasche, fontane o piscine, anche con acqua salina.

**MATERIALI:**

Corpo in acciaio inox AISI316L .  
Ghiera in acciaio inox AISI316L.  
Schermo in vetro extrachiario temprato con trattamento antigraffio.

**INSTALLAZIONE:**

Il prodotto viene normalmente installato con la staffa in appoggio o bloccata mediante una o più viti. Può essere utilizzato il picchetto WC0100 nel caso di installazione su terreno.  
Dotato di IPS: sistema di protezione brevettato che preserva il faretto da infiltrazioni d'acqua e da errori tecnici di installazione e di alimentazione.

**EMISSIONE:**

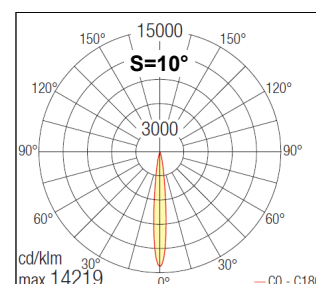
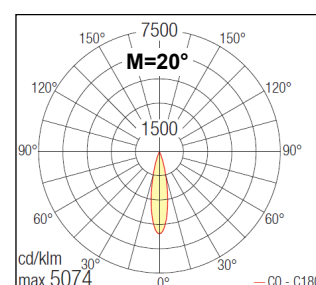
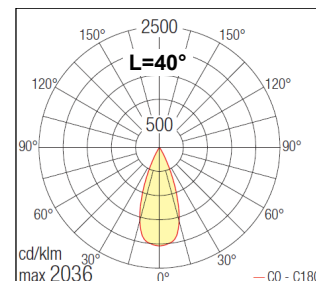
Il prodotto dispone di 3 tipi di ottica: larga, media e stretta.



**TECHNICAL DATA**

<b>ELECTRICAL FEATURES</b> CARATT. ELETTRICHE	<b>POWER CONSUMPTION</b> POTENZA ASSORBITA	12W (6 power LEDs x 2W) 18W (9 power LEDs x 2W) RGB: max 18W (9 power LEDs x 2W)
	<b>SUPPLY VOLTAGE</b> ALIMENTAZIONE	24 Vdc; RGB max 500mA
	<b>POWER SUPPLY UNIT</b> ALIMENTATORE	Not included Non incluso
	<b>CONTROLLER</b> DIMMERAZIONE	Dimming available with dimmer in 24 Vdc Disponibile mediante utilizzo di dimmer in linea 24 Vdc
	<b>CONNECTION</b> COLLEGAMENTO	parallel connections; RGB series connections collegare in parallelo; RGB collegare in serie
	<b>N° AND TYPE OF LED USED</b> N° E TIPO DI LED USATI	6, 9 power LEDs; RGB: 9 power LEDs
	<b>AVERAGE LED LIFE</b> DURATA MEDIA LED	75% after 50.000 h 75% dopo 50.000 ore
	<b>LED COLOURS AVAILABLE</b> COLORI LED DISPONIBILI	White: 5000K; 4000K; 3000K; 2700K; blu; RGB (only 9 LED) Bianco: 5000K; 4000K; 3000K; 2700K; blu; RGB (solo 9 LED)
	<b>CRI</b> INDICE RESA CROMATICA CRI	75±85
	<b>LIGHT BEAM AVAILABLE</b> ANGOLO DI EMISSIONE (OTTICA)	S (10°); M (20°); L (40°) S (10°); M (20°); L (40°)
<b>TOTAL LUMINOUS FLUX</b> FLUSSO TOTALE APPARECCHIO	596 lm (@3000K @6 LED) 893 lm (@3000K @9 LED)	
<b>MECHANICAL FEATURES</b> CARATT. MECCANICHE	<b>DIMENSIONS</b> DIMENSIONI	Ø124x57 mm
	<b>WEIGHT</b> PESO	3,05 kg (Packaging included / imballo compreso)
	<b>FIXING</b> FISSAGGIO	With screws and plugs or in ground support with stake Con viti e tasselli o a terra con picchetto
	<b>OUTER CASING DIMENSIONS</b> DIMENSIONI CASSAFORMA	--
	<b>FERRULE MATERIAL</b> MATERIALE GHIERA	Stainless Steel AISI 316L Acciaio Inox AISI 316L
	<b>BODY MATERIAL</b> MATERIALE CORPO	Stainless Steel AISI 316L Acciaio Inox AISI 316L
	<b>SCREEN MATERIAL</b> MATERIALE SCHERMO	High thickness tempered glass Vetro temprato ad elevata spessore
	<b>ACCESSORIES</b> ACCESSORI DISPONIBILI	Stake for ground installation WP0100; Picchetto WP0100;
	<b>RECESSED HOLE</b> FORO D'INCASSO	--
	<b>OVERALL VOLUME</b> VOLUME TECNICO PER DISSIPAZIONE	--
<b>GENERAL FEATURES</b> CARATT. GENERALI	<b>OPERATING TEMPERATURE</b> TEMPERATURA DI ESERCIZIO	-10°+ +45°
	<b>IP RATE</b> GRADO IP	IP68
	<b>IK RATE</b> GRADO IK	IK09
	<b>ENERGY EFFICIENCY CLASS</b> CLASSE DI CONSUMO ENERGETICO	A/A+/A++ (built-in LED lamps) in accordance with UE874/2012 A/A+/A++ (modulo LED integrato) in accordo con UE874/2012
	<b>GLOW WIRE TEST</b> GLOW WIRE TEST	960°
	<b>SCREEN TEMPERATURE</b> TEMPERATURA SCHERMO	Max 40°C (Ta 25°C)
	<b>INSULATION CLASS</b> CLASSE ISOLAMENTO	Class III Classe III
	<b>WIRING AND CABLE</b> LUNGHEZZA CAVO E TIPO	5m H05RN-F 2x0.75/0.75 Ø6.3 mm type 5m tipo H05RN-F 2x0.75/0.75 Ø6.3 mm
	<b>PROTECTIONS</b> PROTEZIONI	IPS inside (corrugated pipe Ø20 min) Presenza IPS (utilizzare corrugato Ø20 min)
	<b>PHOTOBIOLOGICAL SAFETY</b> SICUREZZA FOTOBIOLOGICA	Risk group 1 in accordance with EN62471:2006 Gruppo rischio 1 secondo EN62471:2006

**PHOTOMETRIC DATA**  
DATI FOTOMETRICI



L&L Luce&Light srl  
**SPOT 3.0 316L**

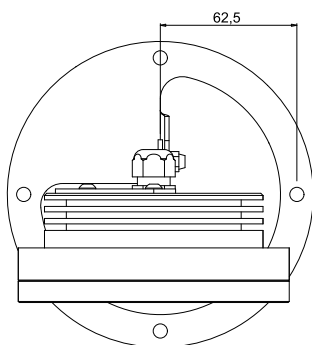
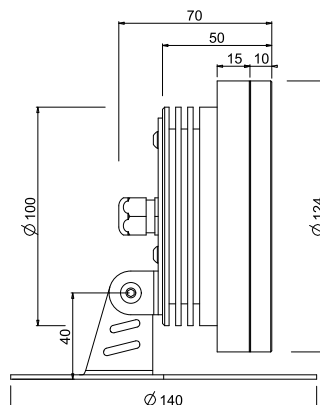
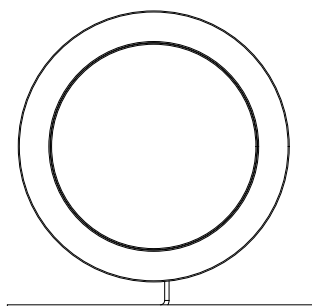
Questo dispositivo è munito di lampade a LED integrate.

Le lampade a LED di questo dispositivo non sono sostituibili

874/2012



**DIMENSIONS:**  
*DIMENSIONI:*



**ACCESSORIES:**  
*ACCESSORI:*

	<p>Stake for ground installation <i>Picchetto per fissaggio a terra</i> <b><u>WP0100</u></b></p>	
	<p>Neoprene cable <i>Cavo in neoprene</i> H05 RN-F 2x0.75/0.75 - Ø6.3 mm <b><u>WF6110</u></b> 10m <b><u>WF6115</u></b> 15m <b><u>WF6120</u></b> 20m</p>	
	<p>RGB cable <i>Cavo RGB</i> FEP+PCP 6x0.50/0.50 - Ø6.3 mm <b><u>WF7310</u></b> 10m <b><u>WF7315</u></b> 15m <b><u>WF7320</u></b> 20m</p>	

**FINISHES:**  
*FINITURE:*

