
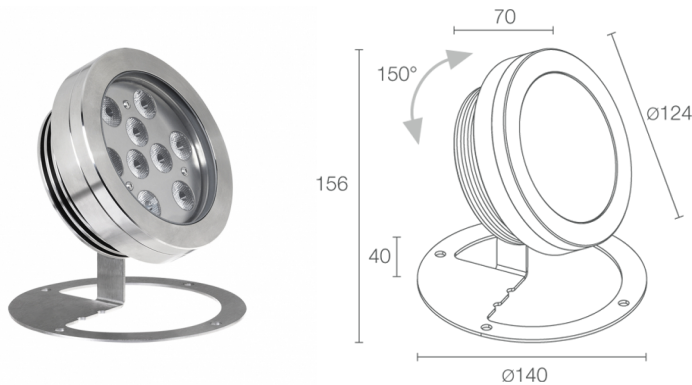
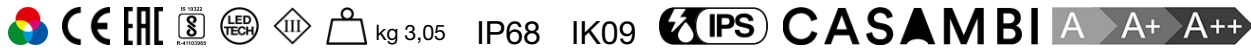


Made in Italy

 Spot 3.0 316L, codice: PW30926LAI-4
Proiettori da esterno e immersione

13/12/2022 Rev. 22



DESCRIZIONE

proiettore da esterno e immersione; su superficie (soffitto, parete, pavimento), profondità max 10 m; Potenza assorbita: max 18W; Alimentazione: max 500mA; Flusso sorgente: 791 lm, R: 291 lm G: 375 lm B: 125 lm (500mA); Flusso emesso: 565 lm, R: 208 lm G: 268 lm B: 89 lm (500mA, 20°); 9 power LED, 50000h L90 B10 (Ta 25°C); Colore LED: RGB; Ottiche: 40°; Materiale corpo: corpo e ghiera in acciaio inox AISI316L; Materiale schermo: schermo in vetro extrachiario temprato trasparente; alimentatore non incluso; Collegamento: in serie; incluso cavo in FEP+RUB (equivalente a H05RN-F) di 20 m 6x0,50/0,50 Ø6,3 mm; Gestione: dimmerazione disponibile mediante alimentatore dimmerabile; Grado di protezione: IP68; Grado di resistenza: IK09; su richiesta disponibile la versione con ottica ellittica; gestione Casambi e controllo tramite app Casambi con elettronica dedicata; Sistemi di protezione: IPS (Intelligent Protection System) protegge gli apparecchi illuminanti da infiltrazioni d'acqua che possono verificarsi in caso di errori di giunzione tra i cavi per applicazioni da esterno e immersione. Questa innovazione brevettata da L&L garantisce inoltre protezione elettrica da inversione di polarità, hotplug, ESD e sovratensioni che possono verificarsi in caso di malfunzionamenti dell'impianto elettrico; Temperatura di esercizio: 0°C — +45°C (installazione in immersione); Glow wire test: 960°; Sicurezza fotobiologica: gruppo rischio 1 secondo EN 62471:2006; Classe di isolamento: classe III; Peso: 3050 g; Dimensioni: Ø124x70 mm; Classe di consumo energetico: A / A+ / A++ (modulo LED integrato) in accordo con UE 874/2012; Testato e approvato tramite E.O.L. test (End Of Line test) con prova di funzionamento e verifica dei parametri elettrici di assorbimento.

Stato: Disponibile

CARATTERISTICHE ELETTRICHE

Potenza assorbita	max 18W
Alimentazione	max 500mA
Alimentatore	alimentatore non incluso
Gestione	dimmerazione disponibile mediante alimentatore dimmerabile
Collegamento	in serie

CARATTERISTICHE ILLUMINOTECNICHE

Numero e tipo LED	9 power LED
Durata media LED	50000h L90 B10 (Ta 25°C)
Colore LED	RGB
Ottiche	40°
Flusso sorgente	791 lm, R: 291 lm G: 375 lm B: 125 lm (500mA)
Flusso emesso	565 lm, R: 208 lm G: 268 lm B: 89 lm (500mA, 20°)

CARATTERISTICHE MECCANICHE

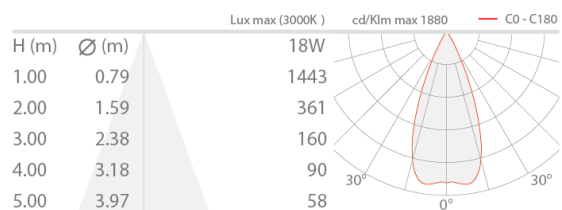
Dimensioni	Ø124x70 mm
Peso	3050 g
Fissaggio	con staffa, viti e tasselli
Materiale corpo	corpo e ghiera in acciaio inox AISI 316L
Materiale schermo	schermo in vetro extrachiario temprato trasparente

CARATTERISTICHE GENERALI

Temperatura di esercizio	0°C — +45°C (installazione in immersione)
Grado di protezione	IP68
Grado di resistenza	IK09
Classe di consumo energetico	A / A+ / A++ (modulo LED integrato) in accordo con UE 874/2012
Glow wire test	960°
Classe di isolamento	classe III
Calpestabile	no
Carrabile	no
Cavi di alimentazione	incluso cavo in FEP+RUB (equivalente a H05RN-F) di 20 m 6x0,50/0,50 Ø6,3 mm
Sistemi di protezione	IPS (Intelligent Protection System)
Sicurezza fotobiologica	gruppo rischio 1 secondo EN 62471:2006
Note	su richiesta disponibile la versione con ottica ellittica; gestione Casambi e controllo tramite app Casambi con elettronica dedicata

DATI FOTOMETRICI

L - 40°



Le informazioni contenute nel presente documento possono essere modificate in qualsiasi momento senza preavviso e non comportano l'assunzione, nemmeno implicita, di alcuna obbligazione da parte di L&L Luce&Light srl