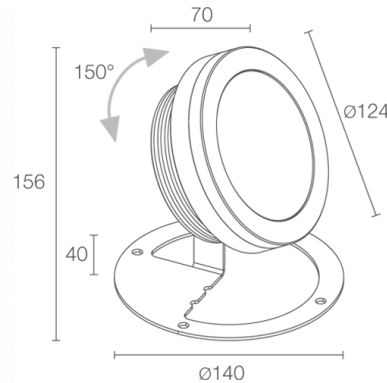


Made in Italy



Spot 3.0 316L, codice: PW30920MAI
Proiettori da esterno e immersione

13/12/2022 Rev. 22



DESCRIZIONE

proiettore da esterno e immersione; su superficie (soffitto, parete, pavimento), profondità max 10 m; Potenza assorbita: 18W; Alimentazione: 24Vdc; Flusso sorgente: 1308 lm (3000K, 500mA, 18W); Flusso emesso: 893 lm (3000K, 20°, 18W); 9 power LED, 1/4 ANSI BIN, 50000h L90 B10 (Ta 25°C); Colore LED: 5000K; Ottiche: 20°; CRI Indice resa cromatica: 80; Materiale corpo: corpo e ghiera in acciaio inox AISI316L; Materiale schermo: schermo in vetro extrachiario temprato trasparente; alimentatore non incluso; incluso cavo in neoprene di 5 m H05RN-F 2x0,35/0,75 Ø6,3 mm; Grado di protezione: IP68; Grado di resistenza: IK09; su richiesta disponibile la versione con ottica ellittica; gestione Casambi e controllo tramite app Casambi con elettronica dedicata; Sistemi di protezione: IPS (Intelligent Protection System) protegge gli apparecchi illuminanti da infiltrazioni d'acqua che possono verificarsi in caso di errori di giunzione tra i cavi per applicazioni da esterno e immersione. Questa innovazione brevettata da L&L garantisce inoltre protezione elettrica da inversione di polarità, hotplug, ESD e sovratensioni che possono verificarsi in caso di malfunzionamenti dell'impianto elettrico; Temperatura di esercizio: 0°C — +45°C (installazione in immersione); Glow wire test: 960°; Sicurezza fotobiologica: gruppo rischio 1 secondo EN 62471:2006; Classe di isolamento: classe III; Peso: 3050 g; Dimensioni: Ø124x70 mm; Classe di consumo energetico: A / A+ / A++ (modulo LED integrato) in accordo con UE 874/2012; Testato e approvato tramite E.O.L. test (End Of Line test) con prova di funzionamento e verifica dei parametri elettrici di assorbimento.

Stato: Disponibile

CARATTERISTICHE ELETTRICHE

Potenza assorbita	18W
Alimentazione	24Vdc
Alimentatore	alimentatore non incluso

CARATTERISTICHE ILLUMINOTECNICHE

Numero e tipo LED	9 power LED
Durata media LED	50000h L90 B10 (Ta 25°C)
Colore LED	5000K
CRI Indice resa cromatica	80
Binning	1/4 ANSI BIN
Ottiche	20°
Flusso sorgente	1308 lm (3000K, 500mA, 18W)
Flusso emesso	893 lm (3000K, 20°, 18W)

CARATTERISTICHE MECCANICHE

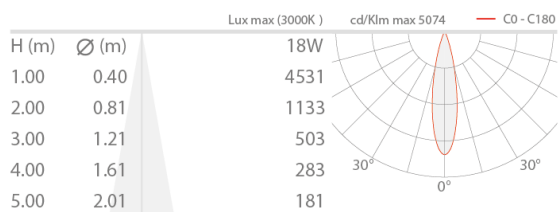
Dimensioni	Ø124x70 mm
Peso	3050 g
Fissaggio	con staffa, viti e tasselli
Materiale corpo	corpo e ghiera in acciaio inox AISI 316L
Materiale schermo	schermo in vetro extrachiario temprato trasparente

CARATTERISTICHE GENERALI

Temperatura di esercizio	0°C — +45°C (installazione in immersione)
Grado di protezione	IP68
Grado di resistenza	IK09
Classe di consumo energetico	A / A+ / A++ (modulo LED integrato) in accordo con UE 874/2012
Glow wire test	960°
Classe di isolamento	classe III
Calpestabile	no
Carrabile	no
Cavi di alimentazione	incluso cavo in neoprene di 5 m H05RN-F 2x0,35/0,75 Ø6,3 mm
Sistemi di protezione	IPS (Intelligent Protection System)
Sicurezza fotobiologica	gruppo rischio 1 secondo EN 62471:2006
Note	su richiesta disponibile la versione con ottica ellittica; gestione Casambi e controllo tramite app Casambi con elettronica dedicata

DATI FOTOMETRICI

M - 20°



Le informazioni contenute nel presente documento possono essere modificate in qualsiasi momento senza preavviso e non comportano l'assunzione, nemmeno implicita, di alcuna obbligazione da parte di L&L Luce&Light srl