



LED projector made entirely of AISI 316L Stainless Steel, suitable for installation inside tanks, fountains or swimming pools, even in salt water.

MATERIALS:

AISI 316L Stainless Steel body.
AISI 316L Stainless Steel ferrule.
High reflectance tempered glass screen with anti-scratch surface.

INSTALLATION:

The projector is usually installed with bracket and plugs. Stake WP0100 accessory is available for installation in the ground.
IPS inside: patented protection system which protects the spotlight from water infiltration and installation or power supply technical mistakes.

EMISSIONS:

The fixture is provided with 3 optics: large, medium and narrow.

Proiettore a LED realizzato completamente in Acciaio Inox AISI316L, adatto per installazione all'interno di vasche, fontane o piscine, anche con acqua salina.

MATERIALI:

Corpo in acciaio inox AISI316L .
Ghiera in acciaio inox AISI316L.
Schermo in vetro extrachiario temprato con trattamento antigraffio.

INSTALLAZIONE:

Il prodotto viene normalmente installato con la staffa in appoggio o bloccata mediante una o più viti. Può essere utilizzato il picchetto WP0100 nel caso di installazione su terreno.
Dotato di IPS: sistema di protezione brevettato che preserva il faretto da infiltrazioni d'acqua e da errori tecnici di installazione e di alimentazione.

EMISSIONE:

Il prodotto dispone di 3 tipi di ottica: larga, media e stretta.

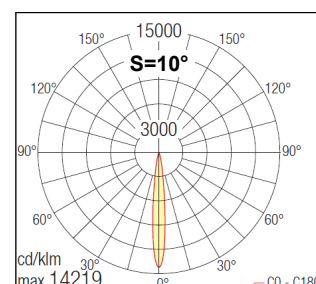
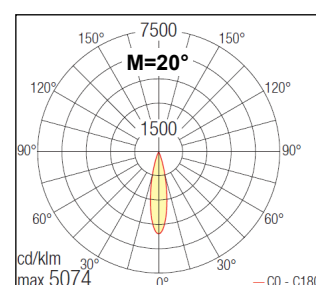
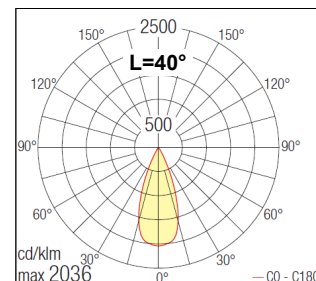


TECHNICAL DATA

ELECTRICAL FEATURES CARATT. ELETTICHE	POWER CONSUMPTION POTENZA ASSORBITA	12W (6 power LEDs x 2W) 18W (9 power LEDs x 2W) RGB: max 18W (9 power LEDs x 2W)
	SUPPLY VOLTAGE ALIMENTAZIONE	24 Vdc; RGB max 500mA
	POWER SUPPLY UNIT ALIMENTATORE	Not included Non incluso
LIGHTING FEATURES CARATT. ILLUMINOTECNICHE	CONTROLLER DIMMERAZIONE	Dimming available with dimmer in 24 Vdc Disponibile mediante utilizzo di dimmer in linea 24 Vdc
	CONNECTION COLLEGAMENTO	parallel connections; RGB series connections collegare in parallelo; RGB collegare in serie
	N° AND TYPE OF LED USED N° E TIPO DI LED USATI	6, 9 power LEDs; RGB: 9 power LEDs
	AVERAGE LED LIFE DURATA MEDIA LED	75% after 50.000 h 75% dopo 50.000 ore
	LED COLOURS AVAILABLE COLORI LED DISPONIBILI	White: 5000K; 4000K; 3000K; 2700K; blu; RGB (only 9 LED) Bianco: 5000K; 4000K; 3000K; 2700K; blu; RGB (solo 9 LED)
MECHANICAL FEATURES CARATT. MECCANICHE	CRI INDICE RESA CROMATICA CRI	75±85
	LIGHT BEAM AVAILABLE ANGOLO DI EMISSIONE (OTTICA)	S (10°); M (20°); L (40°) S (10°); M (20°); L (40°)
	TOTAL LUMINOUS FLUX FLUSSO TOTALE APPARECCHIO	596 lm (@3000K @6 LED) 893 lm (@3000K @9 LED)
	DIMENSIONS DIMENSIONI	Ø124x57 mm
	WEIGHT PESO	3,05 kg (Packaging included / imballo compreso)
	FIXING FISSAGGIO	With screws and plugs or in ground support with stake Con viti e tasselli o a terra con picchetto
	OUTER CASING DIMENSIONS DIMENSIONI CASSAFORMA	--
	FERRULE MATERIAL MATERIALE GHIERA	Stainless Steel AISI 316L Acciaio Inox AISI 316L
	BODY MATERIAL MATERIALE CORPO	Stainless Steel AISI 316L Acciaio Inox AISI 316L
	SCREEN MATERIAL MATERIALE SCHERMO	High thickness tempered glass Vetro temprato ad elevato spessore
	ACCESSORIES ACCESSORI DISPONIBILI	Stake for ground installation WP0100; Picchetto WP0100;
	RECESSED HOLE FORO D'INCASSO	--
OVERALL VOLUME VOLUME TECNICO PER DISSIPAZIONE	--	
GENERAL FEATURES CARATT. GENERALI	OPERATING TEMPERATURE TEMPERATURA DI ESERCIZIO	-20°+ +45°
	IP RATE GRADO IP	IP68
	IK RATE GRADO IK	IK09
	ENERGY EFFICIENCY CLASS CLASSE DI CONSUMO ENERGETICO	A/A+/A++ (built-in LED lamps) in accordance with UE874/2012 A/A+/A++ (modulo LED integrato) in accordo con UE874/2012
	GLOW WIRE TEST GLOW WIRE TEST	960°
	SCREEN TEMPERATURE TEMPERATURA SCHERMO	Max 40°C (Ta 25°C)
	INSULATION CLASS CLASSE ISOLAMENTO	Class III Classe III
	WIRING AND CABLE LUNGHEZZA CAVO E TIPO	5m H05RN-F 2x0.75/0.75 Ø6.3 mm type 5m tipo H05RN-F 2x0.75/0.75 Ø6.3 mm
	PROTECTIONS PROTEZIONI	IPS inside (corrugated pipe Ø20 min) Presenza IPS (utilizzare corrugato Ø20 min)
	PHOTOBIOLOGICAL SAFETY SICUREZZA FOTOBIOLOGICA	Risk group 1 in accordance with EN62471:2006 Gruppo rischio 1 secondo EN62471:2006

PHOTOMETRIC DATA

DATI FOTOMETRICI



L&L Luce&Light srl
SPOT 3.0 316L

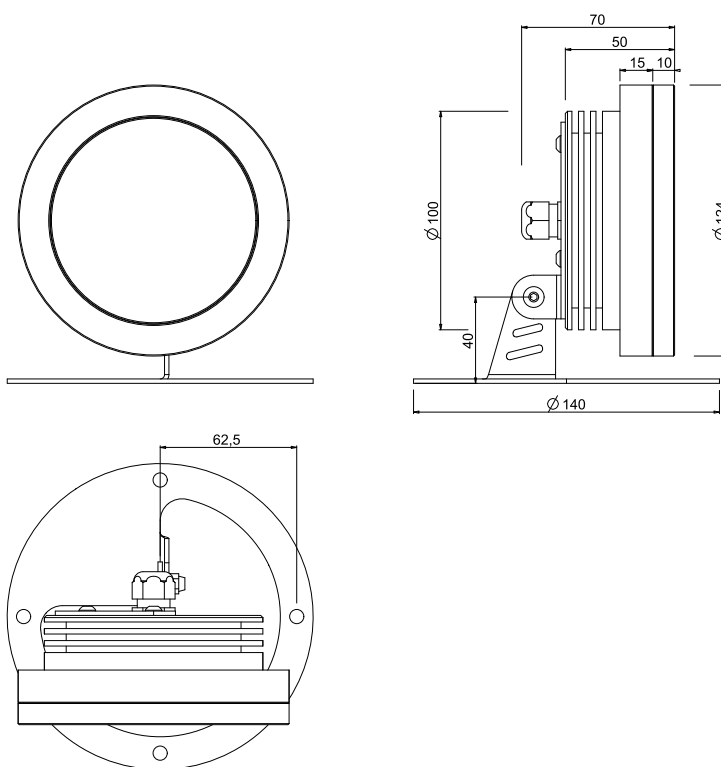
Questo dispositivo è munito di lampade a LED integrate.

Le lampade a LED di questo dispositivo non sono sostituibili

874/2012



DIMENSIONS:
DIMENSIONI:



ACCESSORIES:
ACCESSORI:

	<p>Stake for ground installation <i>Picchetto per fissaggio a terra</i> <u>WP0100</u></p>	
	<p>Neoprene cable <i>Cavo in neoprene</i></p> <p>H05 RN-F 2x0.75/0.75 - Ø6.3 mm <u>WF6110</u> 10m <u>WF6115</u> 15m <u>WF6120</u> 20m</p>	
	<p>RGB cable <i>Cavo RGB</i></p> <p>FEP+PCP 6x0.50/0.50 - Ø6.3 mm <u>WF7310</u> 10m <u>WF7315</u> 15m <u>WF7320</u> 20m</p>	