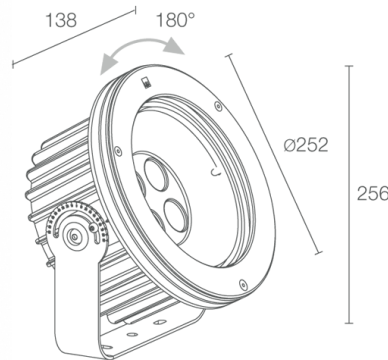


Made in Italy



Stra P 5.0, codice: PS50007SH
Proiettori da esterno

13/12/2022 Rev. 22



DESCRIZIONE

proiettore da esterno; su superficie (soffitto, parete, pavimento); Potenza assorbita: 39W; Alimentazione: 24Vdc; Flusso sorgente: 2048 lm, R: 352 lm G: 640 lm B: 208 lm W: 848 lm (4000K); Flusso emesso: 1216 lm, R: 209 lm G: 380 lm B: 123 lm W: 504 lm (4000K, 33°); 4 gruppi power LED RGBW, 50000h L85 B10 (Ta 25°C); Colore LED: RGBW; Ottiche: 24°: sistema ottico composto da lente TIR arretrata ad alta efficienza combinato con filtro tecnico ad alta qualità; Materiale corpo: corpo realizzato in alluminio pressofuso. Ghiera in acciaio inox AISI 316L ottenuta da lavorazione tornitura CNC, successivamente microsabbiata, passivata e elettrolucidata per garantire un'ottima resistenza alla corrosione. Staffa in acciaio inox AISI 316L burattata e verniciata; Finiture: antracite; Materiale schermo: vetro extrachiaro temprato trasparente di spessore 15 mm con serigrafia vetrificata per garantire uniformità cromatica della luce e un'ottima resistenza ai graffi e agli urti; alimentatore non incluso; incluso cavo in FEP+RUB (equivalente a H05RN-F) di 1,5 m 6x0,50/0,50 Ø6,3 mm; Grado di protezione: IP66; Grado di resistenza: IK10; ottica 66°x11° orientabile di 360° mediante magneti in dotazione; gestione Casambi e controllo tramite app Casambi con elettronica dedicata; Sistemi di protezione: IPS (Intelligent Protection System) protegge gli apparecchi illuminanti da infiltrazioni d'acqua che possono verificarsi in caso di errori di giunzione tra i cavi per applicazioni da esterno e immersione. Questa innovazione brevettata da L&L garantisce inoltre protezione elettrica da inversione di polarità, hotplug, ESD e sovratensioni che possono verificarsi in caso di malfunzionamenti dell'impianto elettrico; PID (Protective Impedance Device) protegge gli apparecchi illuminanti da fenomeni di natura elettrica esterni all'impianto, come accumuli di cariche elettrostatiche o fenomeni di tipo impulsivo, provenienti dalla linea elettrica. In generale eventi a basso contenuto energetico; Temperatura di esercizio: -20°C — +45°C; Glow wire test: 960°; Sicurezza fotobiologica: gruppo rischio 1 secondo EN 62471:2006; Classe di isolamento: classe III; Peso: 6000 g; Dimensioni: Ø252x138 mm; Classe di consumo energetico: A / A+ / A++ (modulo LED integrato) in accordo con UE 874/2012; Accessori: WH0610 Nido d'ape , WN7100 Kit anticaduta; Testato e approvato tramite E.O.L. test (End Of Line test) con prova di funzionamento e verifica dei parametri elettrici di assorbimento.

Stato: Disponibile

CARATTERISTICHE ELETTRICHE

Potenza assorbita	39W
Alimentazione	24Vdc
Alimentatore	alimentatore non incluso

CARATTERISTICHE ILLUMINOTECNICHE

Numero e tipo LED	4 gruppi power LED RGBW
Durata media LED	50000h L85 B10 (Ta 25°C)
Colore LED	RGBW
Ottiche	24°
Flusso sorgente	2048 lm, R: 352 lm G: 640 lm B: 208 lm W: 848 lm (4000K)
Flusso emesso	1216 lm, R: 209 lm G: 380 lm B: 123 lm W: 504 lm (4000K, 33°)

CARATTERISTICHE MECCANICHE

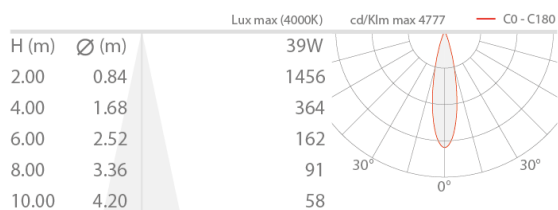
Dimensioni	Ø252x138 mm
Peso	6000 g
Finiture	antracite
Fissaggio	con viti e tasselli
Materiale corpo	corpo in alluminio pressofuso, ghiera in acciaio inox AISI 316L
Materiale schermo	schermo in vetro extrachiaro temprato trasparente e serigrafato

CARATTERISTICHE GENERALI

Temperatura di esercizio	-20°C — +45°C
Grado di protezione	IP66
Grado di resistenza	IK10
Caratteristiche	ottica 66°x11° orientabile di 360° mediante magnete in dotazione
Classe di consumo energetico	A / A+ / A++ (modulo LED integrato) in accordo con UE 874/2012
Glow wire test	960°
Classe di isolamento	classe III
Calpestabile	no
Carrabile	no
Cavi di alimentazione	incluso cavo in FEP+RUB (equivalente a H05RN-F) di 1,5 m 6x0,50/0,50 Ø6,3 mm
Sistemi di protezione	IPS (Intelligent Protection System); PID (Protective Impedance Device)
Sicurezza fotobiologica	gruppo rischio 1 secondo EN 62471:2006
Note	gestione Casambi e controllo tramite app Casambi con elettronica dedicata

DATI FOTOMETRICI

S - 24°



ACCESSORI

Antiabbagliamento



WH0610

Nido d'ape

integrato nel corpo illuminante

Il nido d'ape è applicabile su tutte le ottiche ad eccezione dell'ottica

66°x11°

Da ordinare contestualmente all'apparecchio illuminante

Altro



WN7100

Kit anticaduta

Le informazioni contenute nel presente documento possono essere modificate in qualsiasi momento senza preavviso e non comportano l'assunzione, nemmeno implicita, di alcuna obbligazione da parte di L&L Luce&Light srl