
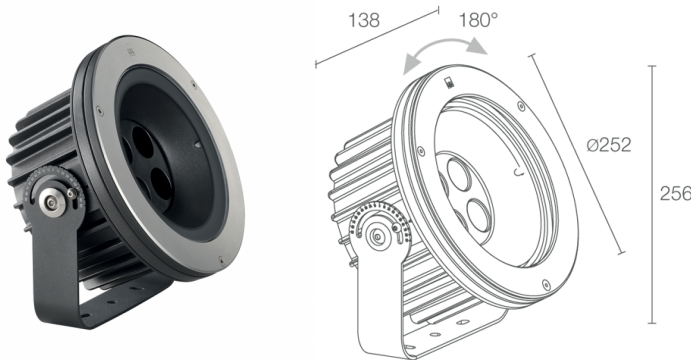


Made in Italy

 **Stra P 1.0, codice: PS101009MH**
Proiettori da esterno

13/12/2022 Rev. 22



DESCRIZIONE

proiettore da esterno; su superficie (soffitto, parete, pavimento); Potenza assorbita: 37W; Alimentazione: 230Vac; Flusso sorgente: 3402 lm (3000K, CRI 80); Flusso emesso: 2024 lm (3000K, 30°, CRI 80); 4 power LED High Intensity, 3 step MacAdam, 50000h L90 B10 (Ta 25°C); Colore LED: 4000K; Ottiche: 30°: sistema ottico composto da lente TIR arretrata ad alta efficienza combinato con filtro tecnico ad alta qualità; CRI Indice resa cromatica: 80; Materiale corpo: corpo realizzato in alluminio pressofuso. Ghiera in acciaio inox AISI 316L ottenuta da lavorazione tornitura CNC, successivamente microsabbiata, passivata e elettrolucidata per garantire un'ottima resistenza alla corrosione. Staffa in acciaio inox AISI 316L burattata e verniciata; Finiture: corpo pressofuso verniciato e ricavato tramite un primo trattamento di preparazione alla verniciatura con rivestimento di conversione a nano particelle ceramiche, seguito da un secondo passaggio di verniciatura epossidica e successivamente in poliestere per fornire una resistenza alla corrosione che superi le 1500h di nebbia salina. Vernici conformi alle specifiche Qualicoat (standard automotive); Materiale schermo: vetro extrachiaro temprato trasparente di spessore 15 mm con serigrafia vetrificata per garantire uniformità cromatica della luce e un'ottima resistenza ai graffi e agli urti; alimentatore integrato; incluso cavo in neoprene di 1,5 m H05RN-F 3x1,0 Ø7 mm; Gestione: ON/OFF; Grado di protezione: IP66; Grado di resistenza: IK10; ottica 66°x11° orientabile di 360° mediante magneti in dotazione; su richiesta disponibile la versione DALI, su richiesta disponibile la versione con gestione Casambi, controllabile tramite app Casambi; Sistemi di protezione: IPS (Intelligent Protection System) protegge gli apparecchi illuminanti da infiltrazioni d'acqua che possono verificarsi in caso di errori di giunzione tra i cavi per applicazioni da esterno e immersione. Questa innovazione brevettata da L&L garantisce inoltre protezione elettrica da inversione di polarità, hotplug, ESD e sovratensioni che possono verificarsi in caso di malfunzionamenti dell'impianto elettrico; PID (Protective Impedance Device) protegge gli apparecchi illuminanti da fenomeni di natura elettrica esterni all'impianto, come accumuli di cariche elettrostatiche o fenomeni di tipo impulsivo, provenienti dalla linea elettrica. In generale eventi a basso contenuto energetico; SPD (Surge Protection Device) protegge gli apparecchi illuminanti da fenomeni di natura elettrica esterni all'impianto, quali sovratensioni. In particolare questo dispositivo è specifico per fenomeni gravosi e ad alto contenuto energetico; Temperatura di esercizio: -20°C — +45°C; Glow wire test: 960°; Sicurezza fotobiologica: gruppo rischio 1 secondo EN 62471:2006; Classe di isolamento: classe I; Peso: 6000 g; Dimensioni: Ø252x138 mm; Classe di consumo energetico: A / A+ / A++ (modulo LED integrato) in accordo con UE 874/2012; Accessori: WH0610 Nido d'ape, WN7100 Kit anticaduta; Testato e approvato tramite E.O.L. test (End Of Line test) con prova di funzionamento e verifica dei parametri elettrici di assorbimento.

Stato: Disponibile

CARATTERISTICHE ELETTRICHE

Potenza assorbita	37W
Alimentazione	230Vac
Alimentatore	alimentatore integrato
Gestione	ON/OFF

CARATTERISTICHE ILLUMINOTECNICHE

Numero e tipo LED	4 power LED High Intensity
Durata media LED	50000h L90 B10 (Ta 25°C)
Colore LED	4000K
CRI Indice resa cromatica	80
Binning	3 step MacAdam
Ottiche	30°
Flusso sorgente	3402 lm (3000K, CRI 80)
Flusso emesso	2024 lm (3000K, 30°, CRI 80)

CARATTERISTICHE MECCANICHE

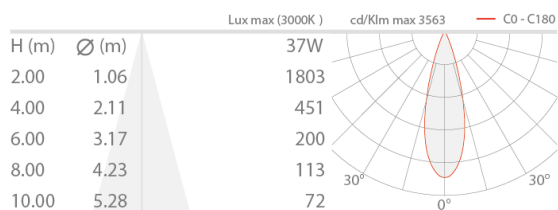
Dimensioni	Ø252x138 mm
Peso	6000 g
Finiture	antracite
Fissaggio	con viti e tasselli
Materiale corpo	corpo in alluminio pressofuso, ghiera in acciaio inox AISI 316L
Materiale schermo	schermo in vetro extrachiario temprato trasparente e serigrafato

CARATTERISTICHE GENERALI

Temperatura di esercizio	-20°C — +45°C
Grado di protezione	IP66
Grado di resistenza	IK10
Caratteristiche	ottica 66°x11° orientabile di 360° mediante magnete in dotazione
Classe di consumo energetico	A / A+ / A++ (modulo LED integrato) in accordo con UE 874/2012
Glow wire test	960°
Classe di isolamento	classe I
Calpestabile	no
Carrabile	no
Cavi di alimentazione	incluso cavo in neoprene di 1,5 m H05RN-F 3x1,0 Ø7 mm
Sistemi di protezione	IPS (Intelligent Protection System); PID (Protective Impedance Device); SPD (Surge Protection Device)
Sicurezza fotobiologica	gruppo rischio 1 secondo EN 62471:2006
Note	su richiesta disponibile la versione DALI, su richiesta disponibile la versione con gestione Casambi, controllabile tramite app Casambi

DATI FOTOMETRICI

M - 30° CRI 80



ACCESSORI

Antiabbagliamento



WH0610

Nido d'ape

integrato nel corpo illuminante

Il nido d'ape è applicabile su tutte le ottiche ad eccezione dell'ottica

66°x11°

Da ordinare contestualmente all'apparecchio illuminante

Altro



WN7100

Kit anticaduta

Le informazioni contenute nel presente documento possono essere modificate in qualsiasi momento senza preavviso e non comportano l'assunzione, nemmeno implicita, di alcuna obbligazione da parte di L&L Luce&Light srl