



The Wall series arose from the need to combine LED technology with reading lamps. Featuring a light, elegant design, with top grade finishes and unique user flexibility of its type, the Wall line is perfect for reading lights in hotels and at home.

**MATERIALS:**

Aluminium body and brass arm.  
PMMA optics.

**FINISHES:**

Chromium plated with matt nickel arm and plate or matt nickel with chromium-plated arm and white-plated plate.

**INSTALLATION:**

Usually installed on standard 503 box (WC0301) using adapter fixing plate.

**EMISSIONS:**

Three optics are available: large, medium and narrow.

La serie Wall nasce dalla richiesta di coniugare la tecnologia LED a lampade da lettura. Caratterizzata da un design leggero ed elegante, dalle finiture curate e una flessibilità d'uso unica nel suo genere, la linea Wall è l'ideale per l'illuminazione da lettura in ambito alberghiero e residenziale.

**MATERIALI:**

Corpo in alluminio e stelo in ottone.  
Ottiche in PMMA.

**FINITURA:**

Trattamento di nichelatura con stelo e piastrina satinati oppure cromatura con stelo cromato e piastrina verniciata di bianco.

**INSTALLAZIONE:**

Il prodotto viene normalmente installato su scatola standard 503 (WC0301) mediante l'utilizzo della piastra adattatrice di fissaggio.

**EMISSIONE:**

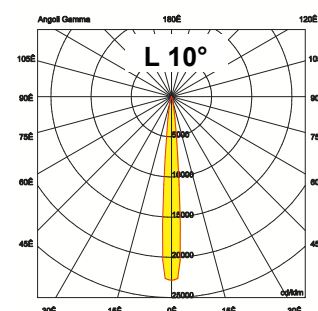
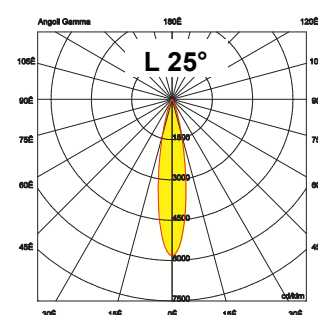
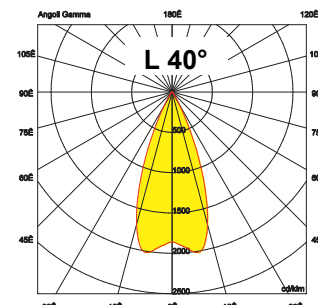
Il prodotto dispone di 3 tipi di ottica: larga, media, stretta.



## TECHNICAL DATA

ELECTRICAL FEATURES CARATT. ELETRICHE	
POWER CONSUMPTION POTENZA ASSORBITA	2.5W; 3.5W
SUPPLY VOLTAGE ALIMENTAZIONE	230Vac 50Hz
POWER SUPPLY UNIT ALIMENTATORE	Built-in Integrato
CONTROLLER DIMMERAZIONE	Not available Non disponibile
CONNECTION COLLEGAMENTO	230Vac 50Hz
LIGHTING FEATURES CARATT. ILLUMINOTECNICHE	
N° AND TYPE OF LED USED N° E TIPO DI LED USATI	1 power LED 1 power LED
AVERAGE LED LIFE DURATA MEDIA LED	75% after 50.000 h 75% dopo 50.000 ore
LED COLOURS AVAILABLE COLORI LED DISPONIBILI	White: 5000K; 4000K; 3000K; 2700K Bianco: 5000K; 4000K; 3000K; 2700K
CRI INDICE RESA CROMATICA CRI	75÷85
LIGHT BEAM AVAILABLE ANGOLO DI EMISSIONE (OTTICA)	L(40°); M(25°); S(10°)
TOTAL LUMINOUS FLUX FLUSSO TOTALE APPARECCHIO	103 lm (@3000K @3.5W)
MECHANICAL FEATURES CARATT. MECCANICHE	
DIMENSIONS DIMENSIONI	Ø22x31mm; arm: Ø8x400mm; fixing plate: 75x120x1.5mm Ø22x31mm; stelo: Ø8x400mm; piastra: 75x120x1,5mm
WEIGHT PESO	0,37 kg (Packaging included / imballo compreso)
FINISHES FINITURA	Chromium plated; matt nickel Cromato; nichel satinato
FIXING FISSAGGIO	With standard 503 box (WC0301) and fixing plate Con scatola standard 503 (WC0301) e piastra di fissaggio
ARM MATERIAL MATERIALE STELO	Brass Ottone
BODY MATERIAL MATERIALE CORPO	Aluminium Alluminio
ACCESSORIES ACCESSORI DISPONIBILI	Standard 503 box WC0301 Scatola standard 503 WC0301
GENERAL FEATURES CARATT. GENERALI	
OPERATING TEMPERATURE TEMPERATURA DI ESERCIZIO	0°+ +45°
IP RATE GRADO IP	IP40
IK RATE GRADO IK	--
ENERGY EFFICIENCY CLASS CLASSE DI CONSUMO ENERGETICO	A/A+/A++ (built-in LED lamps) in accordance with UE874/2012 A/A+/A++ (modulo LED integrato) in accordo con UE874/2012
GLOW WIRE TEST GLOW WIRE TEST	--
INSULATION CLASS CLASSE ISOLAMENTO	Class I Classe I
WIRING AND CABLE LUNGHEZZA CAVO E TIPO	Supplied with 30cm bipolar cable and power supply unit Fornito con 30cm di cavo bipolare e alimentatore
PHOTOBIOLOGICAL SAFETY SICUREZZA FOTOBIOLOGICA	Risk group 1 in accordance with EN62471:2006 Gruppo rischio 1 secondo EN62471:2006

## PHOTOMETRIC DATA DATI FOTOMETRICI



L&L Luce&Light srl  
**WALL 8.2**

Questo dispositivo è munito di lampade a LED integrate.

Le lampade a LED di questo dispositivo non sono sostituibili

874/2012



# WALL 8.2

Data sheet - Scheda tecnica



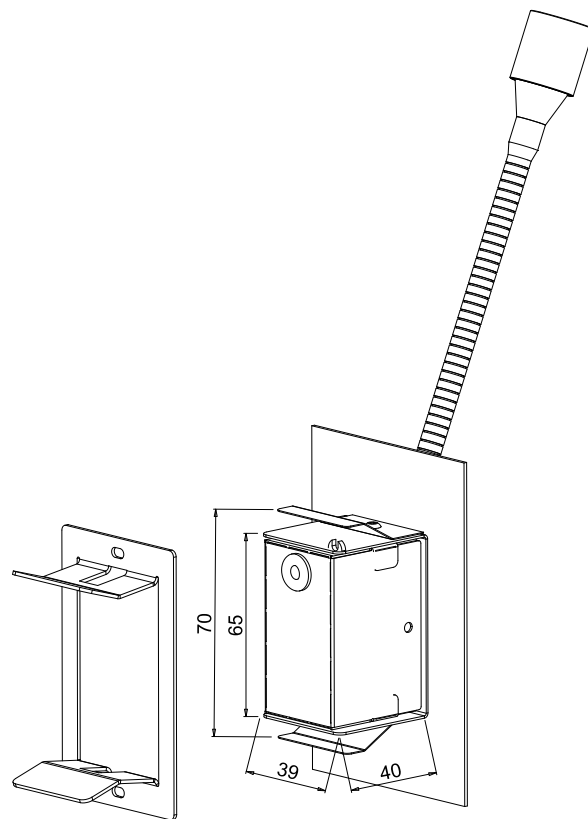
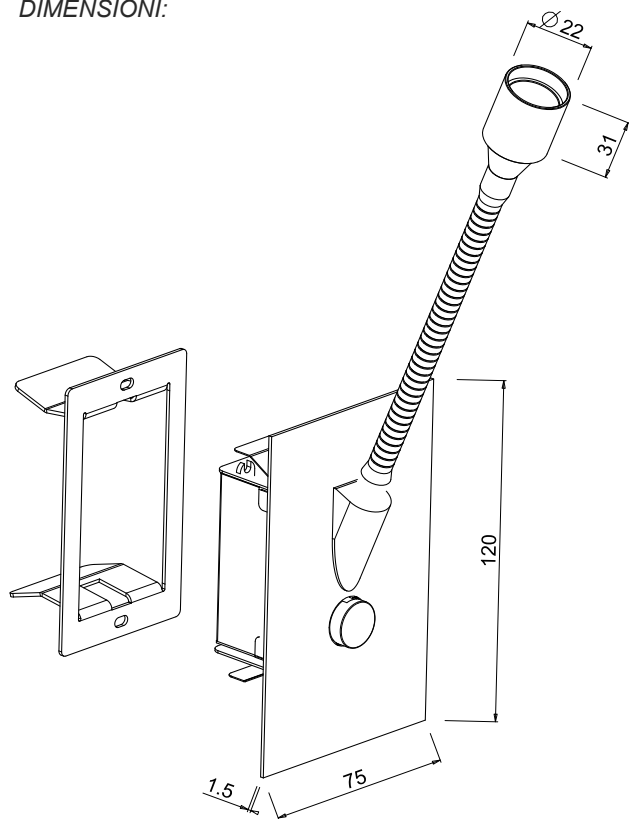
# L&L

Luce & Light  
Pag. 3 - rev.04



## DIMENSIONS:

DIMENSIONI:

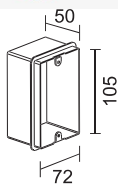


## ACCESSORIES:

ACCESSORI:

### WC0301

Outer casing (standard 503 box)  
Cassaforma (scatola standard 503)



## FINISHES:

FINITURE:



**C** Chromium plated  
Cromato



**S** Matt nickel  
Satinato



L&L Luce&Light srl  
Via Della Tecnica, 42 - 36031 Povolaro di Dueville (VI) - Italy  
Tel. +39 0444 360571 - Fax +39 0444 594304

[www.lucelight.it](http://www.lucelight.it) - [lucelight@lucelight.it](mailto:lucelight@lucelight.it)

**READING LAMPS**  
**LAMPADE DA LETTURA**