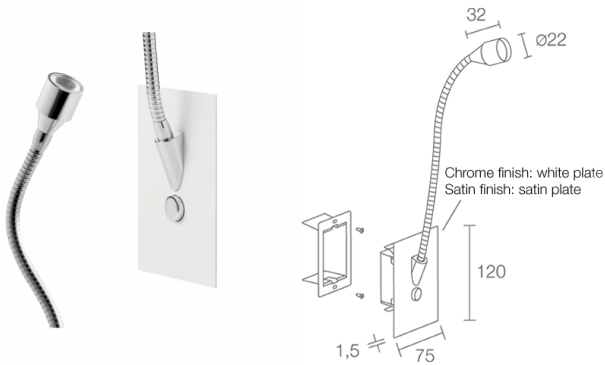
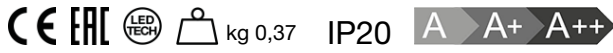


Made in Italy



Wall 8.2, codice: PL8211405MS
Lampade da lettura

13/12/2022 Rev. 21



DESCRIZIONE

lampada da lettura; su superficie (parete); Potenza assorbita: 2,5W; Alimentazione: 230Vac; Flusso sorgente: 109 lm (3000K, 2,5W); Flusso emesso: 78 lm (3000K, 25°, 2,5W); 1 power LED, 1/4 ANSI BIN, 50000h L90 B10 (Ta 25°C); Colore LED: 3000K; Ottiche: 25°; CRI Indice resa cromatica: 80; Materiale corpo: corpo in alluminio, piastra in acciaio, stelo in ottone; Finiture: satinato; alimentatore integrato; incluso cavo bipolare di 0,30 m; Grado di protezione: IP20; finitura cromata: piastra bianca; finitura satinata: piastra satinata, su richiesta disponibile la versione con gestione Casambi, controllabile tramite app Casambi; Temperatura di esercizio: 0°C — +45°C; Sicurezza fotobiologica: gruppo rischio 1 secondo EN 62471:2006; Classe di isolamento: classe I; Peso: 370 g; Dimensioni: Ø22x32 mm; Classe di consumo energetico: A / A+ / A++ (modulo LED integrato) in accordo con UE 874/2012; Accessori: WC0301 Cassaforma; Testato e approvato tramite E.O.L. test (End Of Line test) con prova di funzionamento e verifica dei parametri elettrici di assorbimento.

Stato: Disponibile

CARATTERISTICHE ELETTRICHE

Potenza assorbita	2,5W
Alimentazione	230Vac
Alimentatore	alimentatore integrato

CARATTERISTICHE ILLUMINOTECNICHE

Numero e tipo LED	1 power LED
Durata media LED	50000h L90 B10 (Ta 25°C)
Colore LED	3000K
CRI Indice resa cromatica	80
Binning	1/4 ANSI BIN
Ottiche	25°
Flusso sorgente	109 lm (3000K, 2,5W)
Flusso emesso	78 lm (3000K, 25°, 2,5W)

CARATTERISTICHE MECCANICHE

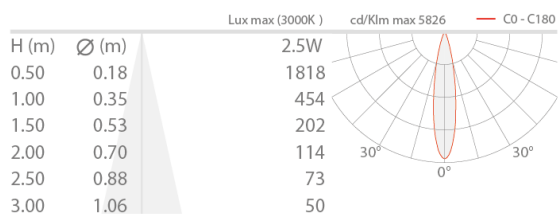
Dimensioni	Ø22x32 mm
Peso	370 g
Finiture	satinato
Fissaggio	con scatola standard 503 (WC0301) e piastra di fissaggio
Materiale corpo	corpo in alluminio, piastra in acciaio, stelo in ottone

CARATTERISTICHE GENERALI

Temperatura di esercizio	0°C — +45°C
Grado di protezione	IP20
Classe di consumo energetico	A / A+ / A++ (modulo LED integrato) in accordo con UE 874/2012
Classe di isolamento	classe I
Calpestable	no
Carrabile	no
Cavi di alimentazione	incluso cavo bipolare di 0,30 m
Sicurezza fotobiologica	gruppo rischio 1 secondo EN 62471:2006
Note	finitura cromata: piastra bianca; finitura satinata: piastra satinata, su richiesta disponibile la versione con gestione Casambi, controllabile tramite app Casambi

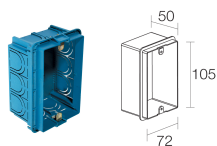
DATI FOTOMETRICI

M - 25°



ACCESSORI

Per installazione



WC0301
Cassaforma

Le informazioni contenute nel presente documento possono essere modificate in qualsiasi momento senza preavviso e non comportano l'assunzione, nemmeno implicita, di alcuna obbligazione da parte di L&L Luce&Light srl