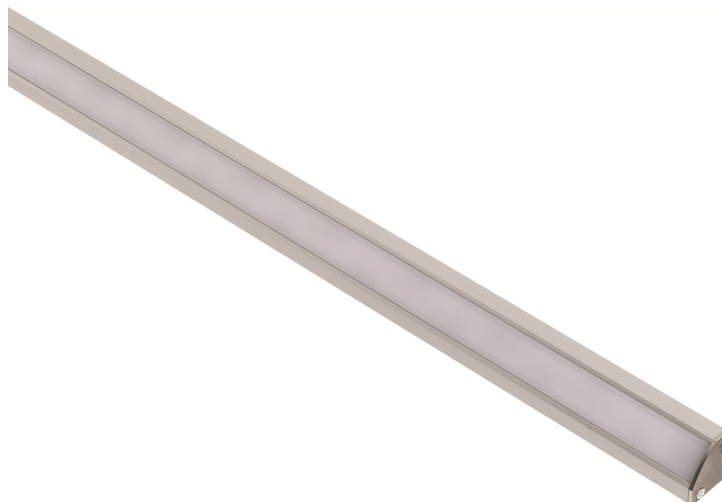


PROFILE 4.6

Scheda Tecnica - Data Sheet



Luce & Light
Pag. 1 - rev.02



The led profiles section includes linear lighting solutions of different sizes and uses.

The wide range, together with the possibility of made-to-measure customization, make our profiles line versatile and suitable for any type of situation.

Ideal for lighting shelves, shop windows, walls and signs.

MATERIALS:

Anodized aluminium body EN AW 6060.
One side frosted PMMA glass.

INSTALLATION:

With outside leg cap (available with magnetic insert).
Parallel connections in 24 Vdc.

EMISSION:

Diffus beam available.

Profili con tecnologia LED con driver a bordo, alimentati in 24Vdc per collegamenti in parallelo.

L'ampia varietà di configurazione, unitamente alla massima possibilità di customizzazione, rendono il prodotto la soluzione ideale per espositori, scaffali o nicchie.
Fornita cablata con 0,5 m di cavo.

MATERIALI:

Corpo in alluminio lega EN AW 6060 con trattamento di anodizzazione;
Schermo in PMMA satinato.

INSTALLAZIONE:

Il prodotto viene installato con le apposite staffe laterali in dotazione (opzionale la possibilità di fissaggio con placche magnetiche posteriori); adatto per espositori, scaffalature e nicchie. Facilità dei collegamenti sfruttando la connessione a 24 Vdc.

EMISSIONE:

Il prodotto dispone di un fascio diffuso .



L&L Luce&Light srl
Via Della Tecnica, 42 - 36031 Povolara di Dueville (VI) - Italy
Tel. +39 0444 360571 - Fax +39 0444 594304

www.lucelight.it - lucelight@lucelight.it

LINEAR PROFILES
PROFILI LINEARI

18/12/2015 15.35

PROFILE 4.6

Scheda Tecnica - Data Sheet



L&L

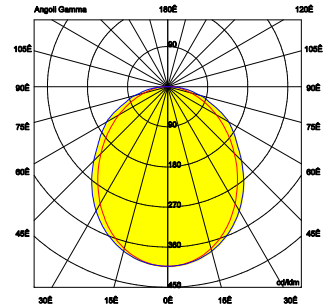
Luce & Light
Pag. 2 - rev.02



TECHNICAL DATA

ELECTRICAL FEATURES CARATT. ELETTRICHE	POWER CONSUMPTION POTENZA ASSORBITA	5W; 9W; 17W; 22W
	SUPPLY VOLTAGE ALIMENTAZIONE	24 Vdc
	POWER SUPPLY UNIT ALIMENTATORE	Not included Non incluso
	CONTROLLER DIMMERAZIONE	Dimming available with dimmer Disponibile mediante utilizzo di dimmer
LIGHTING FEATURES CARATT. ILLUMINOTECNICHE	CONNECTION COLLEGAMENTO	Parallel connections Collegare in parallelo
	N° AND TYPE OF LED USED N° E TIPO DI LED USATI	30, 60, 120, 180 mid power LEDs
	AVERAGE LED LIFE DURATA MEDIA LED	75% after 50.000 h 75% dopo 50.000 ore
	LED COLOURS AVAILABLE COLORI LED DISPONIBILI	White: 4000K; 3000K; 2700K Bianco: 4000K; 3000K; 2700K
	CRI INDICE RESA CROMATICA CRI	75±80
	LIGHT BEAM AVAILABLE ANGOLO DI EMISSIONE (OTTICA)	D (diffuse) D (diffuso)
	TOTAL LUMINOUS FLUX FLUSSO TOTALE APPARECCHIO	255 lm; 510 lm; 1020 lm; 1530 lm (@3000K)
MECHANICAL FEATURES CARATT. MECCANICHE	DIMENSIONS DIMENSIONI	(236/448/873/1298)x23x20 (special lenght on demand: 85mm step) (236/448/873/1298)x23x20 (su richiesta: speciale ogni 85mm)
	WEIGHT PESO	0.50 kg/m
	FIXING FISSAGGIO	With clips in back side Con clip di fissaggio posteriori
	BODY MATERIAL MATERIALE CORPO	Anodized alluminium alloy EN AW 6060 Alluminio anodizzato lega EN AW 6060
	SCREEN MATERIAL MATERIALE SCHERMO	One side frosted PMMA PMMA satinato
	ACCESSORIES ACCESSORI DISPONIBILI	With outside leg cap on demand Con testate laterali in varie configurazioni su richiesta
GENERAL FEATURES CARATT. GENERALI	OPERATING TEMPERATURE TEMPERATURA DI ESERCIZIO	0°÷ +45°
	IP RATE GRADO IP	IP40
	IK RATE GRADO IK	--
	GLOW WIRE TEST GLOW WIRE TEST	--
	SCREEN TEMPERATURE TEMPERATURA SCHERMO	Max 40°C (Ta 25°C)
	INSULATION CLASS CLASSE ISOLAMENTO	Class III Classe III
	WIRING AND CABLE LUNGHEZZA CAVO E TIPO	1.5m FROR 2x0.35 Ø3.5 1.5m tipo FROR 2x0.35 Ø3.5
	PROTECTIONS PROTEZIONI	No protections needed Protezioni non presenti
	PHOTOBIOLOGICAL SAFETY SICUREZZA FOTOBIOLOGICA	Risk group 1 in accordance with EN62471:2006 Gruppo rischio 1 secondo EN62471:2006

PHOTOMETRIC DATA DATI FOTOMETRICI



L&L Luce&Light srl
PROFILE 4.6

Questo dispositivo è
montato di lampade a
LED integrate.

A++
A+
A
B
C
D
E

LED

Le lampade a LED di
questo dispositivo non
sono sostituibili

874/2012



L&L Luce&Light srl
Via Della Tecnica, 42 - 36031 Povolaro di Dueville (VI) - Italy
Tel. +39 0444 360571 - Fax +39 0444 594304

www.lucelight.it - lucelight@lucelight.it

LINEAR PROFILES
PROFILI LINEARI

18/12/2015 15.35



PROFILE 4.6

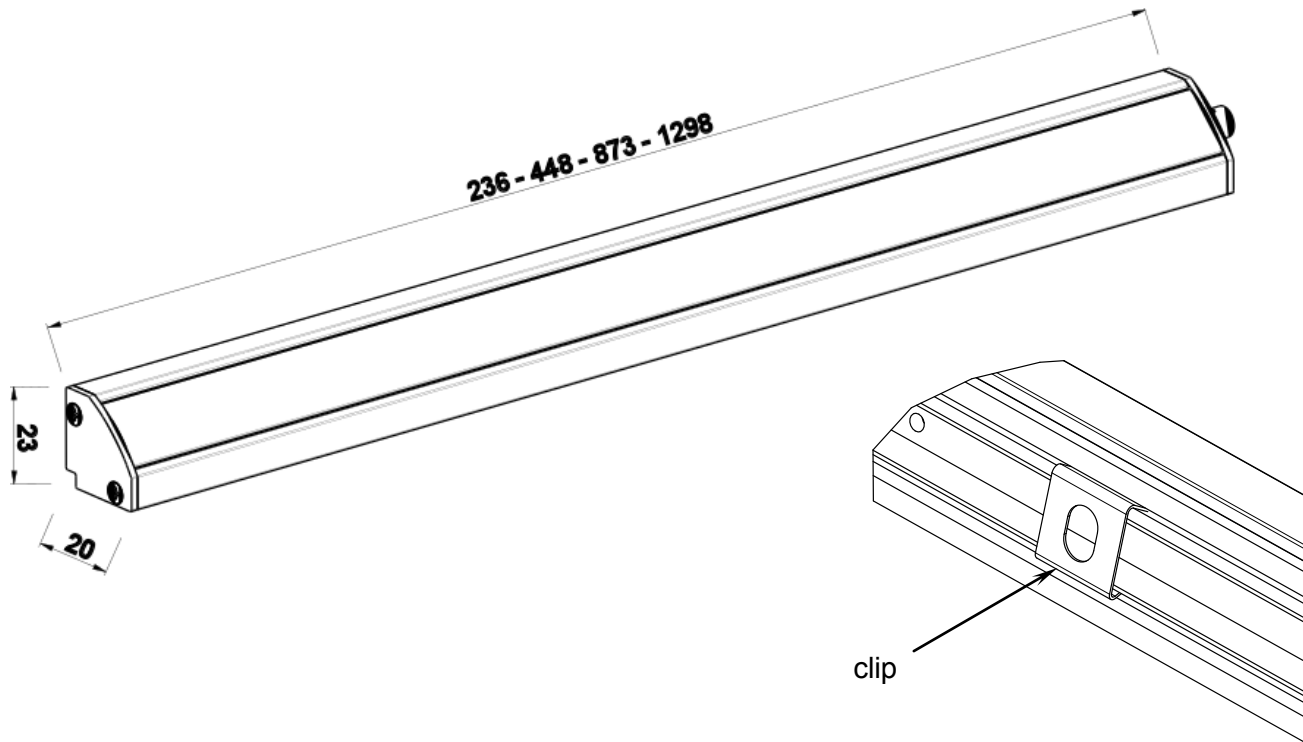
Scheda Tecnica - Data Sheet



Luce & Light
Pag. 3 - rev.02



DIMENSIONS:
DIMENSIONI:



ACCESSORIES:
ACCESSORI:

Customized outside leg cap on demand
Testate laterali in varie configurazioni su richiesta

FINISHES:
FINITURE:



L&L Luce&Light srl
Via Della Tecnica, 42 - 36031 Povolaro di Dueville (VI) - Italy
Tel. +39 0444 360571 - Fax +39 0444 594304

www.lucelight.it - lucelight@lucelight.it

LINEAR PROFILES
PROFILI LINEARI