

PROFILE 1.6

Scheda Tecnica - Data Sheet



L&L

Luce & Light

Pag. 1 - rev.03



The led profiles section includes linear lighting solutions of different sizes and uses.

The wide range, together with the possibility of made-to-measure customization, make our profiles line versatile and suitable for any type of situation.

Ideal for lighting shelves, shop windows, walls and signs.

MATERIALS:

Anodized aluminium body EN AW 6060
One side frosted PMMA glass.

INSTALLATION:

With outside leg cap (available with magnetic insert).
Parallel connections in 24 Vdc.

EMISSION:

Diffuse beam available.

Profili con tecnologia LED con driver a bordo, alimentati in 24Vdc per collegamenti in parallelo.

L'ampia varietà di configurazione, unitamente alla massima possibilità di customizzazione, rendono il prodotto la soluzione ideale per espositori, scaffali o nicchie.
Fornita cablata con 0,5 m di cavo.

MATERIALI:

Corpo in alluminio lega EN AW 6060 con trattamento di anodizzazione;
Schermo in PMMA satinato.

INSTALLAZIONE:

Il prodotto viene installato con le apposite staffe laterali in dotazione (opzionale la possibilità di fissaggio con placche magnetiche posteriori); adatto per espositori, scaffalature e nicchie. Facilità dei collegamenti sfruttando la connessione a 24 Vdc.

EMISSIONE:

Il prodotto dispone di un fascio diffuso .



L&L Luce&Light srl
Via Della Tecnica, 42 - 36031 Povolaro di Dueville (VI) - Italy
Tel. +39 0444 360571 - Fax +39 0444 594304

www.lucelight.it - lucelight@lucelight.it

LINEAR PROFILES
PROFILI LINEARI

15/10/2015 15.35

PROFILE 1.6

Scheda Tecnica - Data Sheet



L&L

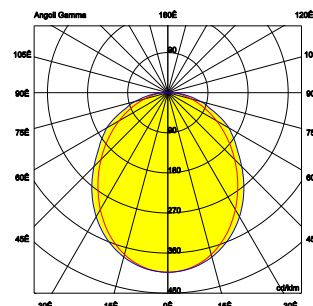
Luce & Light
Pag. 2 - rev.03



TECHNICAL DATA

ELECTRICAL FEATURES CARATT. ELETTRICHE	
POWER CONSUMPTION POTENZA ASSORBITA	5W; 9W; 17W; 22W
SUPPLY VOLTAGE ALIMENTAZIONE	24 Vdc
POWER SUPPLY UNIT ALIMENTATORE	Not included Non incluso
CONTROLLER DIMMERAZIONE	Dimming available with dimmer Disponibile mediante utilizzo di dimmer
CONNECTION COLLEGAMENTO	Parallel connections Collegare in parallelo
LIGHTING FEATURES CARATT. ILLUMINOTECNICHE	
N° AND TYPE OF LED USED N° E TIPO DI LED USATI	30, 60, 120, 180 mid power LEDs
AVERAGE LED LIFE DURATA MEDIA LED	75% after 50.000 h 75% dopo 50.000 ore
LED COLOURS AVAILABLE COLORI LED DISPONIBILI	White: 4000K; 3000K; 2700K Bianco: 4000K; 3000K; 2700K
CRI INDICE RESA CROMATICA CRI	75±80
LIGHT BEAM AVAILABLE ANGOLO DI EMISSIONE (OTTICA)	D (diffused) D (diffuso)
TOTAL LUMINOUS FLUX FLUSSO TOTALE APPARECCHIO	255 lm; 510 lm; 1020 lm; 1530 lm (@3000K)
MECHANICAL FEATURES CARATT. MECCANICHE	
DIMENSIONS DIMENSIONI	(236/448/873/1298)x19x13 (special lenght on demand: 85mm step) (236/448/873/1298)x19x13 (su richiesta lunghezza speciale: passo 85mm)
WEIGHT PESO	0.50 kg/m
FIXING FISSAGGIO	With clips in back side Con clip di fissaggio posteriori
BODY MATERIAL MATERIALE CORPO	Anodized aluminium alloy EN AW 6060 Alluminio anodizzato lega EN AW 6060
SCREEN MATERIAL MATERIALE SCHERMO	One side frosted polycarbonate Policarbonato satinato
ACCESSORIES ACCESSORI DISPONIBILI	No accessories needed Accessori non previsti
GENERAL FEATURES CARATT. GENERALI	
OPERATING TEMPERATURE TEMPERATURA DI ESERCIZIO	0°÷ +45°
IP RATE GRADO IP	IP40
IK RATE GRADO IK	--
GLOW WIRE TEST GLOW WIRE TEST	--
SCREEN TEMPERATURE TEMPERATURA SCHERMO	Max 40°C (Ta 25°C)
INSULATION CLASS CLASSE ISOLAMENTO	Class III Classe III
WIRING AND CABLE LUNGHEZZA CAVO E TIPO	1.5m FROR 2x0.35 Ø3.5 1.5m tipo FROR 2x0.35 Ø3.5
PROTECTIONS PROTEZIONI	No protections needed Protezioni non presenti
PHOTOBIOLOGICAL SAFETY SICUREZZA FOTOBIOLOGICA	Risk group 1 in accordance with EN62471:2006 Gruppo rischio 1 secondo EN62471:2006

PHOTOMETRIC DATA DATI FOTOMETRICI



L&L Luce&Light srl
PROFILE 1.6

Questo dispositivo è
munito di lampade a
LED integrate.

A++
A+
A
B
C
D
E

LED

Le lampade a LED di
questo dispositivo non
sono sostituibili

874/2012



L&L Luce&Light srl
Via Della Tecnica, 42 - 36031 Povolara di Dueville (VI) - Italy
Tel. +39 0444 360571 - Fax +39 0444 594304

www.lucelight.it - lucelight@lucelight.it

LINEAR PROFILES
PROFILI LINEARI

15/10/2015 15.35

PROFILE 1.6

Scheda Tecnica - Data Sheet

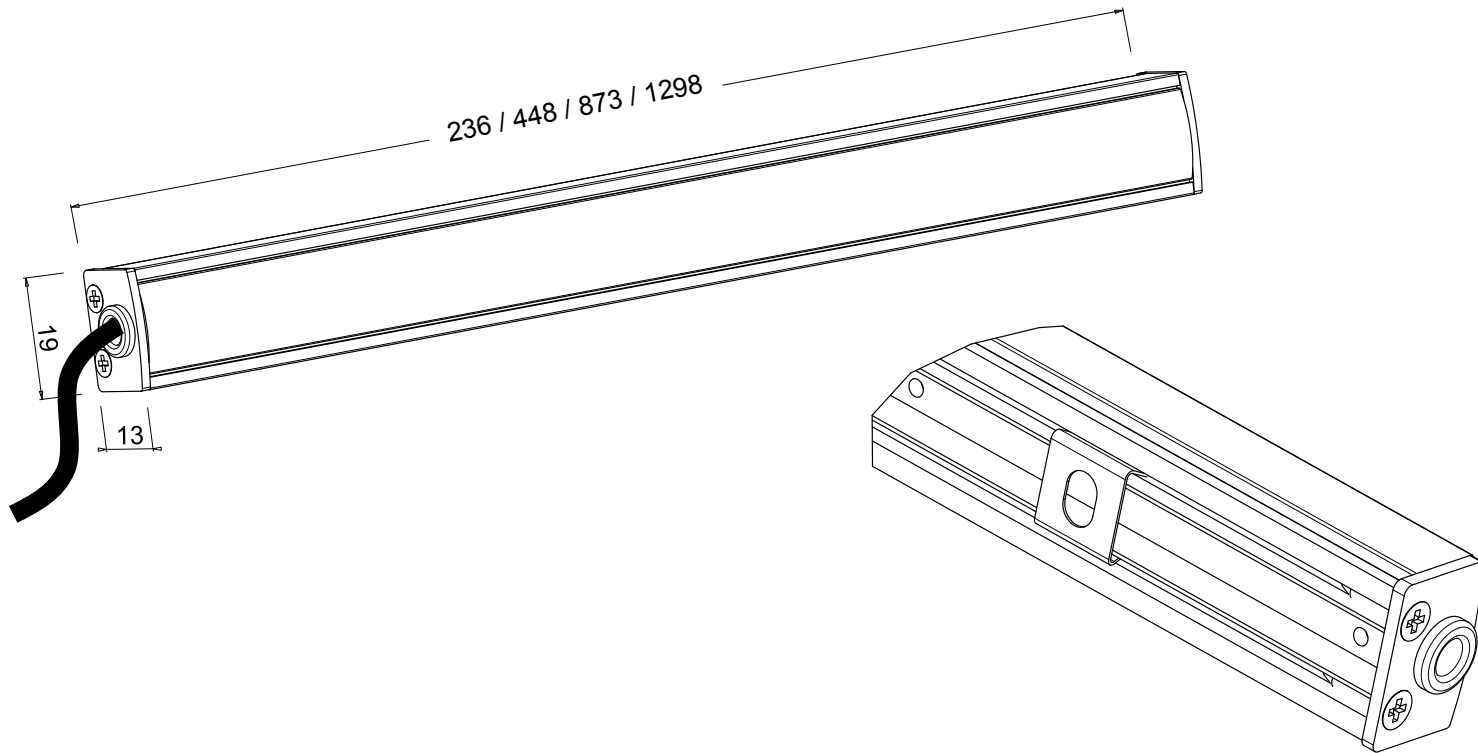


Luce & Light
Pag. 3 - rev.03



DIMENSIONS:

DIMENSIONI:



ACCESSORIES:

ACCESSORI:

No accessories needed
Non disponibili

DRIVERS / POWER SUPPLIES:

ALIMENTATORI:

Power supplies 24 Vdc				
N° max fixtures n° massimo faretti	Driver Alimentatore	Input Input	IP rate IP	Power Potenza
1...n (in relation to max Power supply output)	AS24010X1	115+230 Vac 50+60Hz	IP20	10W
	AS24010X2	115+230 Vac 50+60Hz	IP20	10W
	AS24030X1	115+230 Vac 50+60Hz	IP20	30W
	AS24060X1	115+230 Vac 50+60Hz	IP20	60W
	AS24120X1	115+230 Vac 50+60Hz	IP20	120W
	AS24240X1	115+230 Vac 50+60Hz	IP20	240W
	AS24480X1	115+230 Vac 50+60Hz	IP20	480W
	AS24070X2	230 Vac 50+60Hz	IP20	70W
	AS24150X2	230 Vac 50+60Hz	IP20	150W
	AS24070X3	230 Vac 50+60Hz	IP67	70W
	AS24150X3	230 Vac 50+60Hz	IP67	150W

FINISHES:

FINITURE:



L&L Luce&Light srl
Via Della Tecnica, 42 - 36031 Povolaro di Dueville (VI) - Italy
Tel. +39 0444 360571 - Fax +39 0444 594304

www.lucelighting.it - lucelighting@lucelighting.it

LINEAR PROFILES
PROFILI LINEARI