

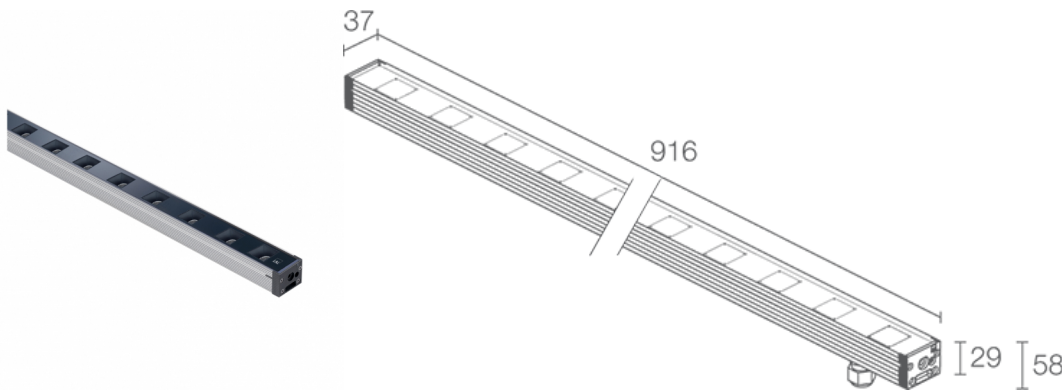
Made in Italy

**Neva 1.1, codice: NV11019MA**  
 Profili lineari da esterno

13/12/2022 Rev. 24

CE CB ENEC LED TECH III kg 1,64 IP65 IP67 IK06 IPS PID NTC

**CASAMBI** T max 45°C A A+ A++



## DESCRIZIONE

profilo lineare da esterno; calpestabile; su superficie (soffitto, parete, pavimento) con staffe, a incasso (soffitto, parete, pavimento) con cassaforma; Potenza assorbita: 38W; Alimentazione: 24Vdc; Flusso sorgente: 3098 lm (3000K, 38W); Flusso emesso: 2401 lm (3000K, 30°, 38W); 15 power LED, 3 step MacAdam, 50000h L90 B10 (Ta 25°C); Colore LED: 4000K; Ottiche: 30°: sistema ottico composto da una serie di sorgenti luminose equidistanti 60 mm tra loro. La lente TIR posta arretrata garantisce un'elevata qualità dell'emissione luminosa e comfort visivo; CRI Indice resa cromatica: 80; Materiale corpo: corpo realizzato in alluminio ANTICORODAL 6060 a basso contenuto di rame, ricavato da profilo estruso e successivamente anodizzato grigio 20 micron per fornire una migliore dissipazione termica e aumentarne la resistenza alla corrosione. Testate realizzate in poliammide caricate fibra vetro per una maggiore resistenza.; Materiale schermo: vetro extrachiaro temprato trasparente di spessore 4 mm con serigrafia vetrificata per garantire uniformità cromatica della luce e un'ottima resistenza ai graffi e agli urti; alimentatore non incluso; incluso cavo in neoprene di 1,5 m H05RN-F 2x0,75 Ø6,3 mm; Grado di protezione: IP65, IP67; Grado di resistenza: IK06; gestione Casambi e controllo tramite app Casambi con elettronica dedicata; Sistemi di protezione: IPS (Intelligent Protection System) protegge gli apparecchi illuminanti da infiltrazioni d'acqua che possono verificarsi in caso di errori di giunzione tra i cavi per applicazioni da esterno e immersione. Questa innovazione brevettata da L&L garantisce inoltre protezione elettrica da inversione di polarità, hotplug, ESD e sovratensioni che possono verificarsi in caso di malfunzionamenti dell'impianto elettrico; PID (Protective Impedance Device) protegge gli apparecchi illuminanti da fenomeni di natura elettrica esterni all'impianto, come accumuli di cariche elettrostatiche o fenomeni di tipo impulsivo, provenienti dalla linea elettrica. In generale eventi a basso contenuto energetico; L'NTC è un termistore montato sulla scheda LED che protegge l'apparecchio illuminante in caso di surriscaldamento. Nel caso in cui il prodotto sia in funzione a una temperatura di esercizio superiore a quella massima prevista per il suo corretto funzionamento, la protezione interviene riducendo gradualmente la potenza. L'NTC permette il raffreddamento delle parti elettroniche integrate evitando lo spegnimento istantaneo dell'apparecchio illuminante. Al rientro della temperatura d'esercizio a norma, l'NTC ripristina automaticamente le condizioni operative originali dell'apparecchio illuminante; Temperatura di esercizio: -20°C — +45°C; Temperatura massima apparecchio: 45°C (Ta 25°C); Glow wire test: 960°; Sicurezza fotobiologica: conforme a IEC TR 62778:2014; Classe di isolamento: classe III; Peso: 1640 g; Dimensioni: 916x37x29mm; Classe di consumo energetico: A / A+ / A++ (modulo LED integrato) in accordo con UE 874/2012; Accessori: WB6511 Frangiluce in acciaio inox verniciato nero - 912 mm, WC6511 Cassaforma in alluminio - 922 mm, WC6711 Cassaforma in alluminio per cartongesso - 922 mm, WH6011 Nido d'ape, WM0601 Coppia staffe h 75 mm, WM0602 Coppia staffe h 140 mm, WN6001 Kit anticaduta, WN6002 Coppia cavallotti, WN6003 Coppia molle, WN6004 Coppia estrattori per cassaforme, WN6005 Kit di allineamento per cassaforme; Testato e approvato tramite E.O.L. test (End Of Line test) con prova di funzionamento e verifica dei parametri elettrici di assorbimento.

Stato: Disponibile

### CARATTERISTICHE ELETTRICHE

Potenza assorbita	38W
Alimentazione	24Vdc
Alimentatore	alimentatore non incluso

### CARATTERISTICHE ILLUMINOTECNICHE

Numero e tipo LED	15 power LED
Durata media LED	50000h L90 B10 (Ta 25°C)
Colore LED	4000K
CRI Indice resa cromatica	80
Binning	3 step MacAdam
Ottiche	30°
Flusso sorgente	3098 lm (3000K, 38W)
Flusso emesso	2401 lm (3000K, 30°, 38W)

### CARATTERISTICHE MECCANICHE

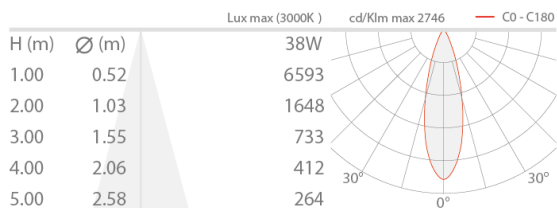
Dimensioni	916x37x29mm
Peso	1640 g
Fissaggio	con staffe regolabili e viti o con cassaforma
Materiale corpo	corpo in alluminio anticorodal anodizzato
Materiale schermo	schermo in vetro extrachiario temprato trasparente e serigrafato

### CARATTERISTICHE GENERALI

Temperatura di esercizio	-20°C — +45°C
Grado di protezione	IP65, IP67
Grado di resistenza	IK06
Classe di consumo energetico	A / A+ / A++ (modulo LED integrato) in accordo con UE 874/2012
Glow wire test	960°
Temperatura massima apparecchio	45°C (Ta 25°C)
Classe di isolamento	classe III
Calpestabile	sì
Carrabile	no
Cavi di alimentazione	incluso cavo in neoprene di 1,5 m H05RN-F 2x0,75 Ø6,3 mm
Sistemi di protezione	IPS (Intelligent Protection System); PID (Protective Impedance Device); NTC (termistore montato sulla scheda LED)
Sicurezza fotobiologica	conforme a IEC TR 62778:2014
Note	gestione Casambi e controllo tramite app Casambi con elettronica dedicata

DATI FOTOMETRICI

M - 30°



ACCESSORI

Per installazione



**WC6511**  
Cassaforma in alluminio - 922 mm

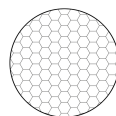


**WC6711**  
Cassaforma in alluminio per cartongesso - 922 mm

Antiabbagliamento



**WB6511**  
Frangiluce in acciaio inox verniciato nero - 912 mm



**WH6011**  
Nido d'ape  
integrato nel corpo illuminante  
Da ordinare contestualmente all'apparecchio illuminante

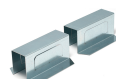
Altro



**WM0601**  
Coppia staffe h 75 mm



**WM0602**  
Coppia staffe h 140 mm



WN6001  
Kit anticaduta



WN6002  
Coppia cavallotti



WN6003  
Coppia molle



WN6004  
Coppia estrattori per cassaforme

WN6005  
Kit di allineamento per cassaforme

Le informazioni contenute nel presente documento possono essere modificate in qualsiasi momento senza preavviso e non comportano l'assunzione, nemmeno implicita, di alcuna obbligazione da parte di L&L Luce&Light srl