



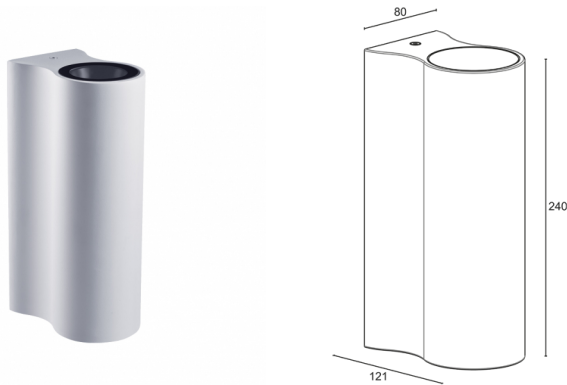


Made in Italy

 **Intono 3.2, codice: NT321000009LLE**  
Applique da esterno

13/12/2022 Rev. 31

**CE CB ENEC**    kg 2,20 **IP65 IK06**  **A A+ A++**



## DESCRIZIONE

applique da esterno, biemissione; Premi: German Design Award 2021, IDA International Design Awards 2019 - Gold, LIT Lighting Design Awards 2019, Red Dot Award 2020; su superficie (parete); Potenza assorbita: 20W; Alimentazione: 230Vac; Flusso sorgente: 1976 lm (3000K, CRI 80); Flusso emesso: 1674 lm (3000K, 15°, CRI 80); 2 COB LED High Density, 2 step MacAdam, 50000h L95 B10 (Ta 25°C); Colore LED: 4000K; Ottiche: 43°+43°; sistema ottico biemissione composto da riflettore in tecnopolimero metallizzato ad alta efficienza; CRI Indice resa cromatica: 80; Materiale corpo: corpo realizzato in lega di alluminio pressofuso EN AB 46100 a basso contenuto di rame per un'ottima resistenza alla corrosione; Finiture: finitura di colore bianco ricavata tramite un primo trattamento di preparazione alla verniciatura con rivestimento di conversione a nano particelle ceramiche, seguito da un secondo passaggio di verniciatura epossidica e successiva in poliestere per fornire una resistenza alla corrosione che superi le 1500h di nebbia salina. Vernici conformi alle specifiche Qualicoat (standard automotive) (RAL 9003); Finitura RAL su richiesta; Materiale schermo: vetro extrachiaro trasparente di spessore 4 mm ad alta trasmittanza per garantire uniformità cromatica della luce, temprato per un'ottima resistenza ai graffi e agli urti e serigrafato nero RAL9005 nel bordo; Installazione: la staffa di fissaggio simmetrica permette l'installazione dell'apparecchio senza vincoli di orientamento tra staffa e corpo dell'apparecchio; alimentatore integrato; Gestione: ON/OFF; Grado di protezione: IP65; Grado di resistenza: IK06; su richiesta versione compatibile con Google Home o Amazon Echo per controllo tramite comandi vocali; su richiesta disponibile la versione DALI, su richiesta disponibile la versione con gestione Casambi, controllabile tramite app Casambi; Temperatura di esercizio: -20°C — +45°C; Glow wire test: 960°; Sicurezza fotobiologica: gruppo rischio 1 secondo EN 62471:2006; Classe di isolamento: classe II; Peso: 2200 g; Dimensioni: 121x80x240 mm; Classe di consumo energetico: A / A+ / A++ (modulo LED integrato) in accordo con UE 874/2012; Testato e approvato tramite E.O.L. test (End Of Line test) con prova di funzionamento e verifica dei parametri elettrici di assorbimento.

Stato: Disponibile

#### CARATTERISTICHE ELETTRICHE

Potenza assorbita	20W
Alimentazione	230Vac
Alimentatore	alimentatore integrato
Gestione	ON/OFF

#### CARATTERISTICHE ILLUMINOTECNICHE

Numero e tipo LED	2 COB LED High Density
Durata media LED	50000h L95 B10 (Ta 25°C)
Colore LED	4000K
CRI Indice resa cromatica	80
Binning	2 step MacAdam
Ottiche	43°+43°
Flusso sorgente	1976 lm (3000K, CRI 80)
Flusso emesso	1674 lm (3000K, 15°, CRI 80)

#### CARATTERISTICHE MECCANICHE

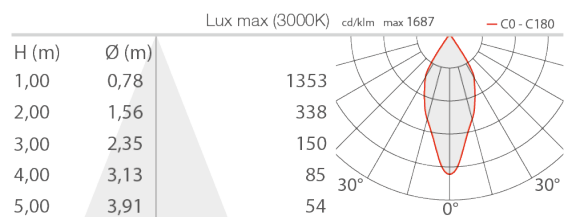
Dimensioni	121x80x240 mm
Peso	2200 g
Finiture	bianco RAL 9003
Fissaggio	con piastra di fissaggio, viti e tasselli
Materiale corpo	corpo in alluminio pressofuso
Materiale schermo	schermo in vetro extrachiario temprato trasparente e serigrafato nero

#### CARATTERISTICHE GENERALI

Temperatura di esercizio	-20°C — +45°C
Grado di protezione	IP65
Grado di resistenza	IK06
Classe di consumo energetico	A / A+ / A++ (modulo LED integrato) in accordo con UE 874/2012
Glow wire test	960°
Classe di isolamento	classe II
Calpestable	no
Carrabile	no
Sicurezza fotobiologica	gruppo rischio 1 secondo EN 62471:2006
Note	su richiesta versione compatibile con Google Home o Amazon Echo per controllo tramite comandi vocali; su richiesta disponibile la versione DALI, su richiesta disponibile la versione con gestione Casambi, controllabile tramite app Casambi

## DATI FOTOMETRICI

L - 43° CRI 80



Biemissione

Le informazioni contenute nel presente documento possono essere modificate in qualsiasi momento senza preavviso e non comportano l'assunzione, nemmeno implicita, di alcuna obbligazione da parte di L&L Luce&Light srl