
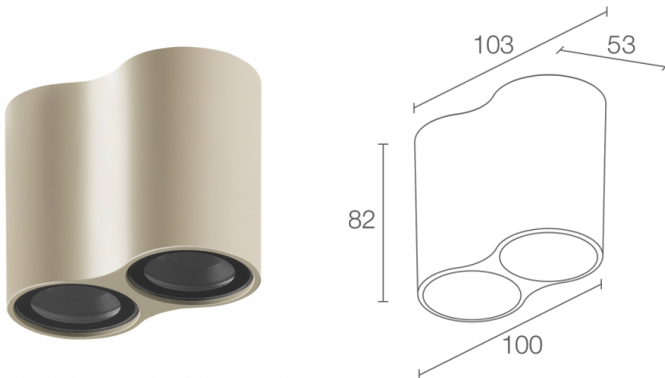


Made in Italy

 **Intono C OUT 2.4, codice: NC241010005MM7**  
Plafoniere da esterno

13/12/2022 Rev. 36



## DESCRIZIONE

plafoniera da esterno; su superficie (soffitto); Potenza assorbita: 12W; Alimentazione: 230Vac; Flusso sorgente: 904 lm (30K, CRI 90); Flusso emesso: 652 lm (3000K, 34°, CRI 90); 2 power LED, 3 step MacAdam, 50000h L90 B10 (Ta 25°C); Colore LED: 3000K; Ottiche: 34°: sistema ottico composto da lente TIR in PMMA ad alta efficienza posta arretrata che garantisce un'elevata qualità dell'emissione luminosa e comfort visivo; CRI Indice resa cromatica: >90; Materiale corpo: corpo realizzato in lega di alluminio pressofuso EN AB 46100 a basso contenuto di rame per un'ottima resistenza alla corrosione; Finiture: finitura tramite un primo trattamento di preparazione alla verniciatura con rivestimento di conversione a nano particelle ceramiche, seguito da un secondo passaggio di verniciatura con primer che permette di dipingere l'apparecchio con vernici quali smalti poliuretanici bicomponenti e vernici acriliche bicomponenti adatte a superfici murarie; Finitura RAL su richiesta; Materiale schermo: vetro extrachiario trasparente di spessore 4 mm ad alta trasmittanza per garantire uniformità cromatica della luce e temprato per un'ottima resistenza ai graffi e agli urti e serigrafia vetrificata nera RAL9005 sul bordo; alimentatore integrato; Grado di protezione: IP65; Grado di resistenza: IK06; installazione facilitata grazie all'attacco magnetico in 4 punti; su richiesta versione compatibile con Google Home o Amazon Echo per controllo tramite comandi vocali, su richiesta disponibile la versione con gestione Casambi, controllabile tramite app Casambi; Temperatura di esercizio: -20°C — +45°C; Temperatura massima apparecchio: 50°C (Ta 25°C); Glow wire test: 960°; Sicurezza fotobiologica: conforme a IEC TR 62778:2014; Classe di isolamento: classe II; Peso: 600 g; Dimensioni: 53x103x82 mm; Classe di consumo energetico: A / A+ / A++ (modulo LED integrato) in accordo con UE 874/2012; Testato e approvato tramite E.O.L. test (End Of Line test) con prova di funzionamento e verifica dei parametri elettrici di assorbimento.

Stato: Disponibile

#### CARATTERISTICHE ELETTRICHE

|                   |                        |
|-------------------|------------------------|
| Potenza assorbita | 12W                    |
| Alimentazione     | 230Vac                 |
| Alimentatore      | alimentatore integrato |

#### CARATTERISTICHE ILLUMINOTECNICHE

|                           |                             |
|---------------------------|-----------------------------|
| Numero e tipo LED         | 2 power LED                 |
| Durata media LED          | 50000h L90 B10 (Ta 25°C)    |
| Colore LED                | 3000K                       |
| CRI Indice resa cromatica | >90                         |
| Binning                   | 3 step MacAdam              |
| Ottiche                   | 34°                         |
| Flusso sorgente           | 904 lm (30K, CRI 90)        |
| Flusso emesso             | 652 lm (3000K, 34°, CRI 90) |

#### CARATTERISTICHE MECCANICHE

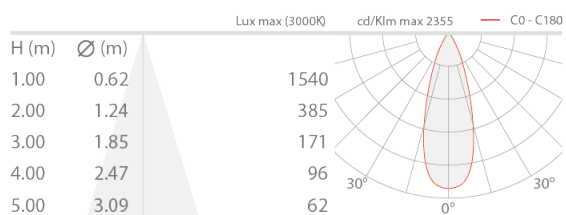
|                   |  |
|-------------------|--|
| Dimensioni        | 53x103x82 mm   |
| Peso              | 600 g  |
| Finiture          | primer   |
| Fissaggio         | con viti e tasselli  |
| Materiale corpo   | corpo in alluminio pressofuso  |
| Materiale schermo | schermo in vetro extrachiaro temprato trasparente e serigrafato nero |

#### CARATTERISTICHE GENERALI

|                                 |  |
|---------------------------------|--|
| Temperatura di esercizio        | -20°C — +45°C  |
| Grado di protezione             | IP65   |
| Grado di resistenza             | IK06   |
| Caratteristiche                 | installazione facilitata grazie all'attacco magnetico in 4 punti   |
| Classe di consumo energetico    | A / A+ / A++ (modulo LED integrato) in accordo con UE 874/2012   |
| Glow wire test                  | 960°   |
| Temperatura massima apparecchio | 50°C (Ta 25°C)   |
| Classe di isolamento            | classe II  |
| Calpestabile                    | no   |
| Carrabile                       | no   |
| Sicurezza fotobiologica         | conforme a IEC TR 62778:2014   |
| Note                            | su richiesta versione compatibile con Google Home o Amazon Echo per controllo tramite comandi vocali, su richiesta disponibile la versione con gestione Casambi, controllabile tramite app Casambi |

DATI FOTOMETRICI

MM – 34° CRI 90



Le informazioni contenute nel presente documento possono essere modificate in qualsiasi momento senza preavviso e non comportano l'assunzione, nemmeno implicita, di alcuna obbligazione da parte di L&L Luce&Light srl