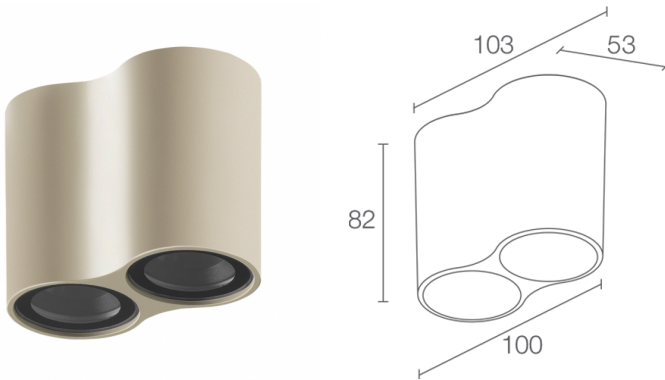
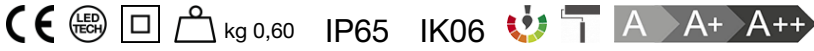


Made in Italy



Intono C OUT 2.4, codice: NC241000005MM7
Plafoniere da esterno

13/12/2022 Rev. 35



DESCRIZIONE

plafoniera da esterno; su superficie (soffitto); Potenza assorbita: 12W; Alimentazione: 230Vac; Flusso sorgente: 976 lm (3000K, CRI 80); Flusso emesso: 704 lm (3000K, 34°, CRI 80); 2 power LED, 3 step MacAdam, 50000h L90 B10 (Ta 25°C); Colore LED: 3000K; Ottiche: 34°: sistema ottico composto da lente TIR in PMMA ad alta efficienza posta arretrata che garantisce un'elevata qualità dell'emissione luminosa e comfort visivo; CRI Indice resa cromatica: 80; Materiale corpo: corpo realizzato in lega di alluminio pressofuso EN AB 46100 a basso contenuto di rame per un'ottima resistenza alla corrosione; Finiture: finitura tramite un primo trattamento di preparazione alla verniciatura con rivestimento di conversione a nano particelle ceramiche, seguito da un secondo passaggio di verniciatura con primer che permette di dipingere l'apparecchio con vernici quali smalti poliuretanici bicomponenti e vernici acriliche bicomponenti adatte a superfici murarie; Finitura RAL su richiesta; Materiale schermo: vetro extrachiaro trasparente di spessore 4 mm ad alta trasmittanza per garantire uniformità cromatica della luce e temprato per un'ottima resistenza ai graffi e agli urti e serigrafia vetrificata nera RAL9005 sul bordo; alimentatore integrato; Grado di protezione: IP65; Grado di resistenza: IK06; installazione facilitata grazie all'attacco magnetico in 4 punti; su richiesta versione compatibile con Google Home o Amazon Echo per controllo tramite comandi vocali, su richiesta disponibile la versione con gestione Casambi, controllabile tramite app Casambi; Temperatura di esercizio: -20°C — +45°C; Temperatura massima apparecchio: 50°C (Ta 25°C); Glow wire test: 960°; Sicurezza fotobiologica: conforme a IEC TR 62778:2014; Classe di isolamento: classe II; Peso: 600 g; Dimensioni: 53x103x82 mm; Classe di consumo energetico: A / A+ / A++ (modulo LED integrato) in accordo con UE 874/2012; Testato e approvato tramite E.O.L. test (End Of Line test) con prova di funzionamento e verifica dei parametri elettrici di assorbimento.

Stato: Disponibile

CARATTERISTICHE ELETTRICHE

Potenza assorbita	12W
Alimentazione	230Vac
Alimentatore	alimentatore integrato

CARATTERISTICHE ILLUMINOTECNICHE

Numero e tipo LED	2 power LED
Durata media LED	50000h L90 B10 (Ta 25°C)
Colore LED	3000K
CRI Indice resa cromatica	80
Binning	3 step MacAdam
Ottiche	34°
Flusso sorgente	976 lm (3000K, CRI 80)
Flusso emesso	704 lm (3000K, 34°, CRI 80)

CARATTERISTICHE MECCANICHE

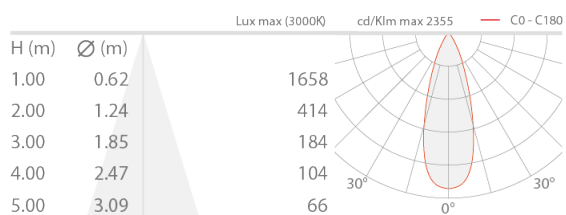
Dimensioni	53x103x82 mm
Peso	600 g
Finiture	primer
Fissaggio	con viti e tasselli
Materiale corpo	corpo in alluminio pressofuso
Materiale schermo	schermo in vetro extrachiaro temprato trasparente e serigrafato nero

CARATTERISTICHE GENERALI

Temperatura di esercizio	-20°C — +45°C
Grado di protezione	IP65
Grado di resistenza	IK06
Caratteristiche	installazione facilitata grazie all'attacco magnetico in 4 punti
Classe di consumo energetico	A / A+ / A++ (modulo LED integrato) in accordo con UE 874/2012
Glow wire test	960°
Temperatura massima apparecchio	50°C (Ta 25°C)
Classe di isolamento	classe II
Calpestabile	no
Carrabile	no
Sicurezza fotobiologica	conforme a IEC TR 62778:2014
Note	su richiesta versione compatibile con Google Home o Amazon Echo per controllo tramite comandi vocali, su richiesta disponibile la versione con gestione Casambi, controllabile tramite app Casambi

DATI FOTOMETRICI

MM – 34° CRI 80



Le informazioni contenute nel presente documento possono essere modificate in qualsiasi momento senza preavviso e non comportano l'assunzione, nemmeno implicita, di alcuna obbligazione da parte di L&L Luce&Light srl