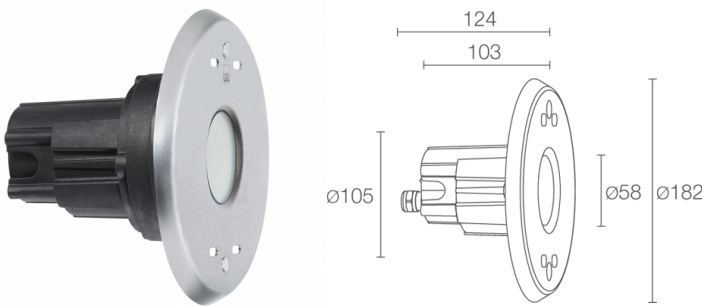
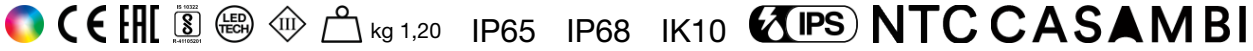


Made in Italy



Moby 1.0, codice: MY10007WI  
Incassi da immersione

13/12/2022 Rev. 26



## DESCRIZIONE

incasso da immersione (non adatto per immersione in acqua marina, non adatto per applicazioni fuori dall'acqua); a incasso (parete), profondità max 10 m; Potenza assorbita: 9W; Alimentazione: 24Vdc; Flusso sorgente: W: 295 lm, R: 47 lm G: 85 lm B: 24 lm W: 139 lm (4000K); Flusso emesso: W: 208 lm, R: 33 lm G: 61 lm B: 16 lm W: 98 lm (4000K, 34°); 1 gruppo power LED RGBW, 50000h L90 B10 (Ta 25°C); Colore LED: RGBW; Ottiche: 31°x64°; sistema ottico composto da lente TIR arretrata ad alta efficienza combinato con filtro tecnico ellittico ad alta qualità; Materiale corpo: corpo realizzato in tecnopolimero termococonduttivo con conducibilità termica equivalente all'acciaio inox. Ghiera in acciaio inox AISI 316L ricavata tramite lavorazione tornitura CNC, successivamente microsabbiata, passivata e elettrolucidata per garantire un'ottima resistenza alla corrosione; Finiture: acciaio inox; Materiale schermo: vetro extrachiario trasparente temprato di spessore 12 mm per un'ottima resistenza ai graffi e agli urti. Camera di miscelazione che garantisce l'uniformità cromatica della luce; alimentatore non incluso; incluso cavo in FEP+RUB (equivalente a H05RN-F) di 5 m, 6x0,50 Ø6,3 mm; Grado di protezione: IP65, IP68; Grado di resistenza: IK10; gestione Casambi e controllo tramite app Casambi con elettronica dedicata; Sistemi di protezione: IPS (Intelligent Protection System) protegge gli apparecchi illuminanti da infiltrazioni d'acqua che possono verificarsi in caso di errori di giunzione tra i cavi per applicazioni da esterno e immersione. Questa innovazione brevettata da L&L garantisce inoltre protezione elettrica da inversione di polarità, hotplug, ESD e sovratensioni che possono verificarsi in caso di malfunzionamenti dell'impianto elettrico; L'NTC è un termistore montato sulla scheda LED che protegge l'apparecchio illuminante in caso di surriscaldamento. Nel caso in cui il prodotto sia in funzione a una temperatura di esercizio superiore a quella massima prevista per il suo corretto funzionamento, la protezione interviene riducendo gradualmente la potenza. L'NTC permette il raffreddamento delle parti elettroniche integrate evitando lo spegnimento istantaneo dell'apparecchio illuminante. Al rientro della temperatura d'esercizio a norma, l'NTC ripristina automaticamente le condizioni operative originali dell'apparecchio illuminante; Temperatura di esercizio: 0°C — +45°C (installazione in immersione); Glow wire test: 960°; Sicurezza fotobiologica: gruppo rischio 1 secondo EN 62471:2006; Classe di isolamento: classe III; Peso: 1200 g; Dimensioni: Ø182x124 mm; Foro d'incasso: Ø 200 mm; Classe di consumo energetico: A / A+ / A++ (modulo LED integrato) in accordo con UE 874/2012; Accessori: WC5201 Cassaforma, WC5301 Accessorio per guaina PVC, WH0401 Nido d'ape; Testato e approvato tramite E.O.L. test (End Of Line test) con prova di funzionamento e verifica dei parametri elettrici di assorbimento.

Stato: Disponibile

**CARATTERISTICHE ELETTRICHE**

Potenza assorbita	9W
Alimentazione	24Vdc
Alimentatore	alimentatore non incluso

**CARATTERISTICHE ILLUMINOTECNICHE**

Numero e tipo LED	1 gruppo power LED RGBW
Durata media LED	50000h L90 B10 (Ta 25°C)
Colore LED	RGBW
Ottiche	31°x64°
Flusso sorgente	W: 295 lm, R: 47 lm G: 85 lm B: 24 lm W: 139 lm (4000K)
Flusso emesso	W: 208 lm, R: 33 lm G: 61 lm B: 16 lm W: 98 lm (4000K, 34°)

**CARATTERISTICHE MECCANICHE**

Dimensioni	Ø182x124 mm
Peso	1200 g
Finiture	acciaio inox
Fissaggio	con cassaforma
Materiale corpo	corpo in tecnopolimero termoconduttivo, ghiera in acciaio inox AISI 316L
Materiale schermo	schermo in vetro extrachiaro temprato trasparente
Foro d'incasso	Ø 200 mm

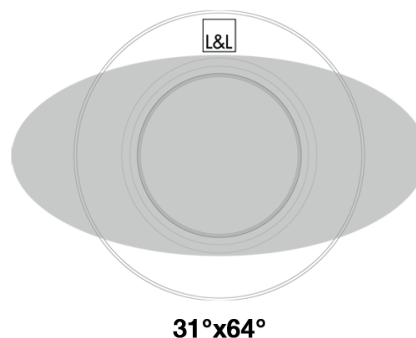
**CARATTERISTICHE GENERALI**

Temperatura di esercizio	0°C — +45°C (installazione in immersione)
Grado di protezione	IP65, IP68
Grado di resistenza	IK10
Classe di consumo energetico	A / A+ / A++ (modulo LED integrato) in accordo con UE 874/2012
Glow wire test	960°
Classe di isolamento	classe III
Calpestabile	no
Carrabile	no
Cavi di alimentazione	incluso cavo in FEP+RUB (equivalente a H05RN-F) di 5 m, 6x0,50 Ø6,3 mm
Sistemi di protezione	IPS (Intelligent Protection System); NTC (termistore montato sulla scheda LED)
Sicurezza fotobiologica	gruppo rischio 1 secondo EN 62471:2006
Note	gestione Casambi e controllo tramite app Casambi con elettronica dedicata

## DATI FOTOMETRICI

W – 31°x64°

H (m)	Ø (m)	Ø (m)	Lux max (4000K)	cd/Klm max 1229	— C0 - C180 — C90 - C270
1.00	1.26	0.56	240	9W	
2.00	2.51	1.12	60	27	
3.00	3.77	1.69	27	15	
4.00	5.03	2.25	15	10	
5.00	6.29	2.81	10		



31°x64°

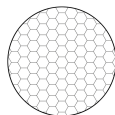
## ACCESSORI

### Per installazione



WC5201  
Cassaforma

### Antiabbagliamento



WH0401  
Nido d'ape  
integrato nel corpo illuminante  
Da ordinare contestualmente all'apparecchio illuminante

### Altro



WC5301  
Accessorio per guaina PVC

Le informazioni contenute nel presente documento possono essere modificate in qualsiasi momento senza preavviso e non comportano l'assunzione, nemmeno implicita, di alcuna obbligazione da parte di L&L Luce&Light srl