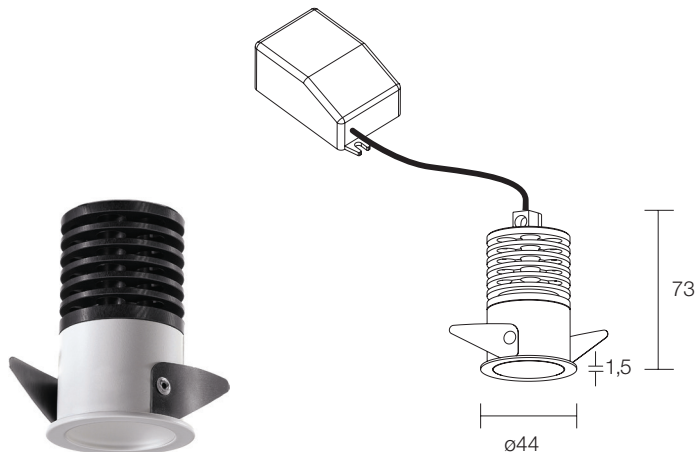




Turis Mini 1.1

Indoor recessed / Incassi da interno



Turis Mini 1.1

DESCRIPTION

recessed downlight for indoor applications; recessed (ceiling); 5,5W - 230Vac; 4,5W - 24Vdc; 24Vdc, 230Vac; Lumen output at source: 460 lm (3000K); Delivered lumen output: 310 lm (3000K); 1 multichip power LED; LED colour: 2700K, 3000K, 4000K; Optics: diffuse; body in black anodized aluminium, trim in steel, screen in one-side-frosted, transparent plexiglass; Finishes: white, chrome; 230Vac: power supply unit included and wired, 24Vdc: power supply unit not included; 230Vac version: includes 0,30 m cable, 24Vdc version: includes 1.5 m PVC cable FROR 2x0.35/0.35 Ø3.5 mm; Ingress protection: IP40; Ingress protection mounted: IP44; version with LED colour RGB available on request; Operating temperature: 0°C — +45°C; Maximum device temperature: 40°C (Ta 25°C); Photobiological safety: risk group 1 according to EN6 2471:2006; Appliance class: II (230Vac); III (24Vdc); Weight: 150 g; Dimensions: Ø44x73 mm; Cutout dimensions: Ø40 mm; Accessories: WC3108 Outer casing for solid walls; Energy efficiency class: A / A+ / A++.

DESCRIZIONE

incasso downlight da interno; a incasso (soffitto); 5,5W - 230Vac; 4,5W - 24Vdc; 24Vdc, 230Vac; Flusso sorgente: 460 lm (3000K); Flusso emesso: 310 lm (3000K); 1 power LED multichip; Colore LED: 2700K, 3000K, 4000K; Ottiche: diffusa; corpo in alluminio anodizzato nero, ghiera in acciaio, schermo in plexiglass trasparente monosatinato; Finiture: bianco, cromato; 230Vac: alimentatore incluso e cablato, 24Vdc: alimentatore non incluso; versione 230Vac: incluso cavo di 0,30 m, versione 24Vdc: incluso cavo in PVC di 1,5 m FROR 2x0,35/0,35 Ø3,5 mm; Grado di protezione: IP40; Grado di protezione montato: IP44; su richiesta disponibile la versione con colore LED RGB; Temperatura di esercizio: 0°C — +45°C; Temperatura massima apparecchio: 40°C (Ta 25°C); Sicurezza fotobiologica: gruppo rischio 1 secondo EN62471:2006; Classe di isolamento: II (230Vac); III (24Vdc); Peso: 150 g; Dimensioni: Ø44x73 mm; Foro d'incasso: Ø40 mm; Accessori: WC3108 Cassaforma per muratura; Classe di consumo energetico: A / A+ / A++.

ELECTRICAL FEATURES / CARATTERISTICHE ELETTRICHE

Power consumption <i>Potenza assorbita</i>	5,5W (230Vac), 4,5W (24Vdc)
Power supply <i>Alimentazione</i>	230Vac 50/60 Hz, 24Vdc
Power supply unit <i>Alimentatore</i>	included and wired (230Vac), not included (24Vdc) <i>incluso e cablato (230Vac), non incluso (24Vdc)</i>
Dimming <i>Dimmerazione</i>	available using a dimmable power supply unit <i>disponibile utilizzando un alimentatore dimmerabile</i>
Connection <i>Collegamento</i>	230Vac 50/60Hz, 24Vdc: parallel <i>230Vac 50/60 Hz, 24Vdc: in parallelo</i>

LIGHTING FEATURES / CARATTERISTICHE ILLUMINOTECNICHE

No. and type of LED / <i>N° e tipo di LED</i>	1 power LED multichip
Average LED life / <i>Duratura media LED</i>	80% after 50.000 h
LED colour <i>Colore LED</i>	white: 2700K, 3000K, 4000K <i>bianco: 2700K, 3000K, 4000K</i>
CRI <i>Indice resa cromatica CRI</i>	>90
Binning <i>Selezione</i>	3 Step MacAdam
Optics <i>Ottiche</i>	diffuse <i>diffusa</i>
Lumen output at source <i>Flusso sorgente</i>	460 lm (3000K)
Total delivered lumens <i>Flusso totale apparecchio</i>	310 lm (3000K)

MECHANICAL FEATURES / CARATTERISTICHE MECCANICHE

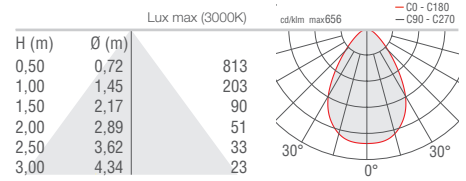
Dimensions / <i>Dimensioni</i>	Ø44x73 mm
Weight / <i>Peso</i>	0,20 kg
Finishes <i>Finiture</i>	white RAL 9003, chrome, RAL on request <i>bianco RAL 9003, cromato, RAL previa richiesta</i>
Installation <i>Fissaggio</i>	recessed with springs <i>incasso con molle</i>
Trim material <i>Materiale ghiera</i>	steel <i>acciaio</i>
Body material <i>Materiale corpo</i>	anodized aluminium alloy EN AW 6060 <i>alluminio anodizzato lega EN AW 6060</i>
Screen material <i>Materiale schermo</i>	plexiglass frosted on one side <i>plexiglass trasparente monosatinato</i>
Cut-out size / <i>Foro d'incasso</i>	Ø40 mm
Overall volume / <i>Volume tecnico per dissipazione</i>	Ø140x120 mm

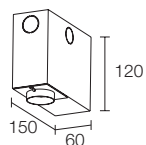
GENERAL FEATURES / CARATTERISTICHE GENERALI

Operating temperature / <i>Temperatura di esercizio</i>	from 0°C to +45°C
Ingress protection / <i>Grado di protezione</i>	IP40, IP44 installed
Impact resistance / <i>Grado di resistenza</i>	-
Energy efficiency class <i>Classe di consumo energetico</i>	A/A+/A++ (built-in LED lamps) in accordance with EU 874/2012 <i>A/A+/A++ (modulo LED integrato) in accordo con UE 874/2012</i>
Glow wire test / <i>Glow wire test</i>	-
Max luminaire temperature <i>Temperatura max apparecchio</i>	40°C (Ta 25°C)
Appliance class / <i>Classe di isolamento</i>	class II (230Vac), class III (24Vdc) <i>classe II (230Vac), class III (24Vdc)</i>
Walkover / <i>Calpestable</i>	no
Drive-over / <i>Carrabile</i>	no
Power cables <i>Cavi di alimentazione</i>	230Vac: includes 0,30 m cable 24Vdc: includes 1.5 m PVC cable, 2x0.35/0.35 Ø3.5 mm <i>230Vac: incluso cavo di 0,30 m 24Vdc: incluso cavo in PVC di 1,5 m FROR 2x0,35/0,35 Ø3,5 mm</i>
Photobiological safety <i>Sicurezza fotobiologica</i>	risk group 1 in accordance with EN62471:2006 <i>gruppo rischio 1 secondo EN62471:2006</i>

**PHOTOMETRIC DATA
DATI FOTOMETRICI**

D - Diffuso / Diffuse



For installation / Per installazione**WC3108**Outer casing for solid walls / *Cassaforma per muratura*

L&L Luce&Light SRL reserves the right to change the information contained in this document at any time without prior notice being given.
Le informazioni contenute nel presente documento possono essere modificate in qualsiasi momento senza preavviso e non comportano l'assunzione, nemmeno implicita, di alcuna obbligazione da parte della L&L Luce&Light srl.