



Indoor recessed LED fixture ideal for general lighting. Featuring a simple and elegant design, Turis line brings maximum efficiency together with a soft, diffused light, ensuring optimum visual comfort. Turis family is wired to high efficiency drivers with active PFC.

MATERIALS:

Black-anodized aluminium anticorrosion alloy EN AW 6060 body.
Matt white Ral9003 varnished sheet metal ferrule.
Plexiglass screen and MC-Pet reflector.

FINISHES:

Matt white RAL9003 painted or chrome plated.

INSTALLATION:

Usually installed as recessed fixture with springs in 5 to 25mm thick plasterboard.

EMISSIONS:

Diffused light.

Apparecchio ad incasso a LED da interno, ideale per illuminazione generale. Caratterizzata da un design semplice ed elegante, la linea Turis coniuga il massimo dell'efficienza ad una luce morbida e diffusa, garantendo un ottimo comfort visivo. Tutti i modelli della linea Turis sono forniti cablati con alimentatore ad alta efficienza e PFC attivo.

MATERIALI:

Corpo in alluminio anticorrosion lega EN AW 6060 con trattamento di anodizzazione nera.
Cornice in lamiera verniciata bianco opaco Ral9003.
Schermo in plexiglass e riflettore in MC-Pet.

FINITURA:

Verniciatura in bianco opaco Ral9003.

INSTALLAZIONE:

Il prodotto viene normalmente installato ad incasso con molle per spessori di cartongesso da 5 a 25 mm.

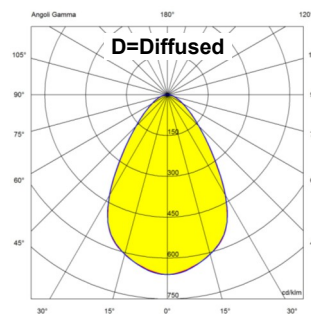
EMISSIONE:

Il prodotto dispone di un'ottica a fascio diffuso.



ELECTRICAL FEATURES CARATT. ELETTRICHE		TECHNICAL DATA
POWER CONSUMPTION POTENZA ASSORBITA		6W (230Vac); max 5W (24Vdc)
SUPPLY VOLTAGE ALIMENTAZIONE		230 Vac 50/60Hz; 24Vdc
POWER SUPPLY UNIT ALIMENTATORE		included and wired (230Vac); not included (24Vdc) <i>incluso e cablato (230Vac); non incluso (24Vdc)</i>
POWER SUPPLY DIMENSIONS DIMENSIONI ALIMENTATORE		168x37x33 mm AC500012H1 110x67x21 mm (1-10V + PUSH) ADUNITC (only remote)
CONTROLLER DIMMERAZIONE		Dimming available with Push or 1-10V: remote driver <i>Disponibile mediante utilizzo di segnale 1-10V o Push: alimentatore remoto</i>
CONNECTION COLLEGAMENTO		230 Vac 50/60Hz; 24Vdc version: parallel connections <i>230Vac 50/60Hz; versione 24Vdc: connessione in parallelo</i>
N° AND TYPE OF LED USED N° E TIPO DI LED USATI		1 power LED multichip <i>1 power LED multichip</i>
AVERAGE LED LIFE DURATA MEDIA LED		75% after 50.000 h <i>75% dopo 50.000 ore</i>
LED COLOURS AVAILABLE COLORI LED DISPONIBILI		White: 4000K; 3000K; 2700K (3 step MacAdam) <i>Bianco: 4000K; 3000K; 2700K (3 step MacAdam)</i>
CRI INDICE RESA CROMATICA CRI		>80
LIGHT BEAM AVAILABLE ANGOLO DI EMISSIONE (OTTICA)		D (diffused) <i>D (diffuso)</i>
TOTAL LUMINOUS FLUX FLUSSO TOTALE APPARECCHIO		295 lm (@3000K)
DIMENSIONS DIMENSIONI		42x42x66 mm
WEIGHT PESO		0.15 kg
FINISHES FINITURA		Matt white RAL9003 painting <i>Verniciato bianco opaco RAL9003</i>
FIXING FISSAGGIO		Recessed with springs <i>Incasso con molle</i>
FERRULE MATERIAL MATERIALE GHIERA		Sheet metal <i>Lamiera</i>
BODY MATERIAL MATERIALE CORPO		Black-anodized aluminium anticorrosion alloy EN AW 6060 <i>Alluminio anticorrosion anodizzato nero lega EN AW 6060</i>
SCREEN MATERIAL MATERIALE SCHERMO		Plexiglass <i>Plexiglass</i>
ACCESSORIES ACCESSORI DISPONIBILI		Solid walls outer casing WC3107 <i>Cassaforma per muratura WC3107</i>
RECESSED HOLE FORO D'INCASSO		37x37 mm
OVERALL VOLUME VOLUME TECNICO PER DISSIPAZIONE		140x140x120 mm
OPERATING TEMPERATURE TEMPERATURA DI ESERCIZIO		0°+ +45°
IP RATE GRADO IP		IP40; IP44 installed
UGR		--
GLOW WIRE TEST GLOW WIRE TEST		--
ENERGY EFFICIENCY CLASS CLASSE DI CONSUMO ENERGETICO		A/A+/A++ (built-in LED lamps) in accordance with UE874/2012 <i>A/A+/A++ (modulo LED integrato) in accordo con UE874/2012</i>
SCREEN TEMPERATURE TEMPERATURA SCHERMO		Max 40°C (Ta 25°C)
INSULATION CLASS CLASSE ISOLAMENTO		Class II (230Vac); class III (24Vdc) <i>Classe II (230Vac); classe III (24Vdc)</i>
WIRING AND CABLE LUNGHEZZA CAVO E TIPO		includes 0,30 m cable (230Vac); <i>incluso cavo di 0,30 m (230Vac);</i> includes 2x0,50 m single-core cables (24Vdc) <i>inclusi 2 cavi unipolari di 0,50 m (24Vdc)</i>
PHOTOBIOLOGICAL SAFETY SICUREZZA FOTOBIOLOGICA		Risk group 1 in accordance with EN62471:2006 <i>Gruppo rischio 1 secondo EN62471:2006</i>

PHOTOMETRIC DATA
DATI FOTOMETRICI



L&L Luce&Light srl
TURIS MINI 1.0

Questo dispositivo è munito di lampade a LED integrate.

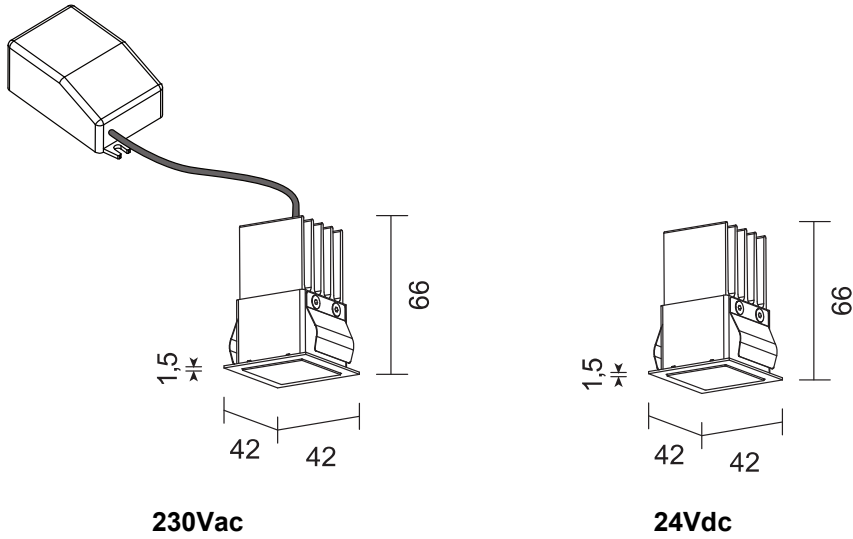
A++
A+
A
B
C
D
E

LED

Le lampade a LED di questo dispositivo non sono sostituibili

874/2012

DIMENSIONS:
DIMENSIONI:



ACCESSORIES:
ACCESSORI:

WC3107

Solid walls outer casing
Cassaforma per muratura
60x150xH137



FINISHES:
FINITURE:

- B** White painted
Bianco verniciato