



Indoor recessed LED fixture ideal for general lighting. Featuring a simple and elegant design, Turis line brings maximum efficiency together with a soft, diffused light, ensuring optimum visual comfort. Turis family is wired to high efficiency drivers with active PFC.

MATERIALS:

Black-anodized aluminium anticorrosion alloy EN AW 6060 body.
Matt white Ral9003 varnished sheet metal ferrule.
Plexiglass screen and MC-Pet reflector.

FINISHES:

Matt white RAL9003 painted or chrome plated.

INSTALLATION:

Usually installed as recessed fixture with springs in 5 to 25mm thick plasterboard.

EMISSIONS:

Diffused light.

Apparecchio ad incasso a LED da interno, ideale per illuminazione generale. Caratterizzata da un design semplice ed elegante, la linea Turis coniuga il massimo dell'efficienza ad una luce morbida e diffusa, garantendo un ottimo comfort visivo. Tutti i modelli della linea Turis sono forniti cablati con alimentatore ad alta efficienza e PFC attivo.

MATERIALI:

Corpo in alluminio anticorrosion lega EN AW 6060 con trattamento di anodizzazione nera.
Cornice in lamiera verniciata bianco opaco Ral9003.
Schermo in plexiglass e riflettore in MC-Pet.

FINITURA:

Verniciatura in bianco opaco Ral9003.

INSTALLAZIONE:

Il prodotto viene normalmente installato ad incasso con molle per spessori di cartongesso da 5 a 25 mm.

EMISSIONE:

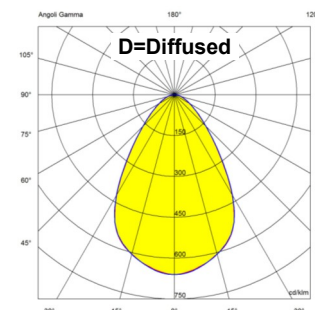
Il prodotto dispone di un'ottica a fascio diffuso.



TECHNICAL DATA

ELECTRICAL FEATURES CARATT. ELETTRICHE	POWER CONSUMPTION POTENZA ASSORBITA	6W (230Vac); max 4W (24Vdc)
	SUPPLY VOLTAGE ALIMENTAZIONE	230 Vac 50/60Hz; 24Vdc
	POWER SUPPLY UNIT ALIMENTATORE	Wired (230Vac); not wired (24Vdc) Cablato (230Vac); 24 (Vdc)
	POWER SUPPLY DIMENSIONS DIMENSIONI ALIMENTATORE	168x37x33 mm AC500012H1 110x67x21 mm (1-10V + PUSH) ADUNITC (only remote)
	CONTROLLER DIMMERAZIONE	Dimming available with Push or 1-10V: remote driver Disponibile mediante utilizzo di segnale 1-10V o Push: alimentatore remoto
	CONNECTION COLLEGAMENTO	230 Vac 50/60Hz; 24Vdc version: parallel connections 230Vac 50/60Hz; versione 24Vdc: connessione in parallelo
LIGHTING FEATURES CARATT. ILLUMINOTECNICHE	N° AND TYPE OF LED USED N° E TIPO DI LED USATI	1 power LED multichip 1 power LED multichip
	AVERAGE LED LIFE DURATA MEDIA LED	75% after 50.000 h 75% dopo 50.000 ore
	LED COLOURS AVAILABLE COLORI LED DISPONIBILI	White: 4000K; 3000K; 2700K (3 step MacAdam) Bianco: 4000K; 3000K; 2700K (3 step MacAdam)
	CRI INDICE RESA CROMATICA CRI	>80
	LIGHT BEAM AVAILABLE ANGOLO DI EMISSIONE (OTTICA)	D (diffused) D (diffuso)
	TOTAL LUMINOUS FLUX FLUSSO TOTALE APPARECCHIO	295 lm (@3000K)
MECHANICAL FEATURES CARATT. MECCANICHE	DIMENSIONS DIMENSIONI	42x42x66 mm
	WEIGHT PESO	0.15 kg
	FINISHES FINITURA	Matt white RAL9003 painting Verniciato bianco opaco RAL9003
	FIXING FISSAGGIO	Recessed with springs Incasto con molle
	FERRULE MATERIAL MATERIALE GHIERA	Sheet metal Lamiera
	BODY MATERIAL MATERIALE CORPO	Black-anodized aluminium anticorrosion alloy EN AW 6060 Alluminio anticorrosion anodizzato nero lega EN AW 6060
	SCREEN MATERIAL MATERIALE SCHERMO	Plexiglass Plexiglass
	ACCESSORIES ACCESSORI DISPONIBILI	No accessories needed Accessori non previsti
	RECESSED HOLE FORO D'INCASSO	37x37 mm
	OVERALL VOLUME VOLUME TECNICO PER DISSIPAZIONE	140x140x120 mm
GENERAL FEATURES CARATT. GENERALI	OPERATING TEMPERATURE TEMPERATURA DI ESERCIZIO	0°+ +45°
	IP RATE GRADO IP	IP40; IP44 installed
	UGR	--
	GLOW WIRE TEST GLOW WIRE TEST	--
	ENERGY EFFICIENCY CLASS CLASSE DI CONSUMO ENERGETICO	A/A+/A++ (built-in LED lamps) in accordance with UE874/2012 A/A+/A++ (modulo LED integrato) in accordo con UE874/2012
	SCREEN TEMPERATURE TEMPERATURA SCHERMO	Max 40°C (Ta 25°C)
	INSULATION CLASS CLASSE ISOLAMENTO	Class II (230Vac); class III (24Vdc) Classe II (230Vac); classe III (24Vdc)
	WIRING AND CABLE LUNGHEZZA CAVO E TIPO	Wired with 0.3m cable (230Vac); wired with 0.5m cable (24Vdc) Alimentatore cablato con 0.3m di cavo (230Vac); cablato con 0.5m di cavo
PHOTOBIOLOGICAL SAFETY SICUREZZA FOTOBIOLOGICA	Risk group 1 in accordance with EN62471:2006 Gruppo rischio 1 secondo EN62471:2006	

PHOTOMETRIC DATA
DATI FOTOMETRICI



L&L Luce&Light srl
TURIS MINI 1.0

Questo dispositivo è fornito di lampade a LED integrate.

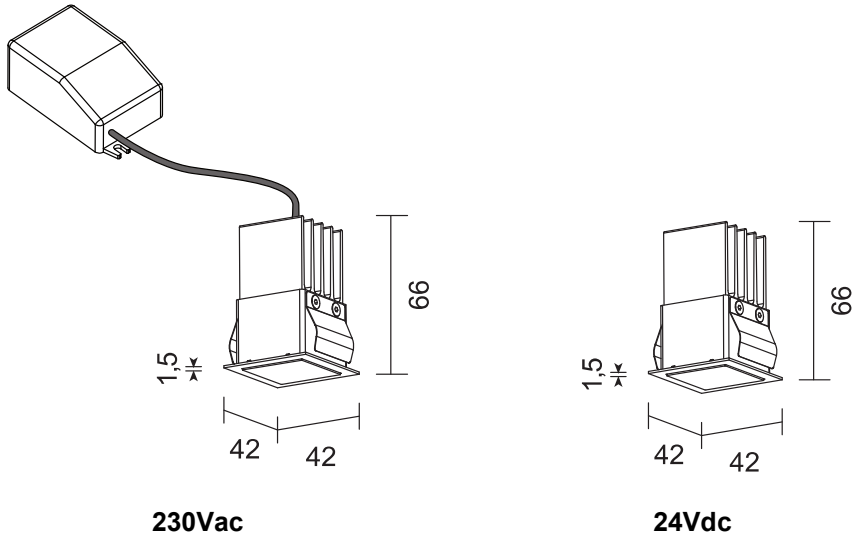
A++
A+
A
B
C
D
E

LED

Le lampade a LED di questo dispositivo non sono sostituibili

874/2012

DIMENSIONS:
DIMENSIONI:



ACCESSORIES:

ACCESSORI:

No accessories needed
Accessori non previsti

DRIVERS / POWER SUPPLIES:

ALIMENTATORI:

Wired
Cablato

FINISHES:

FINITURE:

B White painted
Bianco verniciato