

Made in Italy

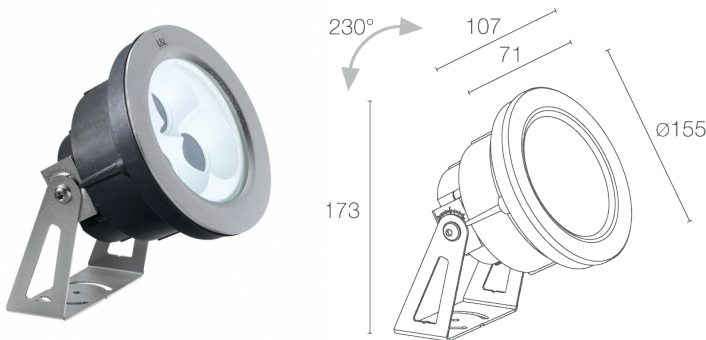


Moby P 2.0, codice: MP20009MI
Proiettori da immersione

13/12/2022 Rev. 26

CE ENEC LED TECH III kg 1,55 IP65 IP68 IK10  NTC CASAMBI

A A+ A++



DESCRIZIONE

proiettore da immersione (non adatto per immersione in acqua marina, non adatto per applicazioni fuori dall'acqua); su superficie (parete, pavimento), profondità max 10 m; Potenza assorbita: 20W; Alimentazione: 24Vdc; Flusso sorgente: 1522 lm (3000K); Flusso emesso: 1078 lm (3000K, 34°); 3 gruppi power LED, 2 step MacAdam, 50000h L90 B10 (Ta 25°C); Colore LED: 4000K; Ottiche: 34°: sistema ottico composto da lente TIR arretrata ad alta efficienza combinato con filtro tecnico ad alta qualità; CRI Indice resa cromatica: 80; Materiale corpo: corpo realizzato in tecnopolimero termoconduttivo con conducibilità termica equivalente all'acciaio inox. Ghiera in acciaio inox AISI 316L ricavata tramite lavorazione tornitura CNC, successivamente microsabbiata, passivata e elettrolucidata per garantire un'ottima resistenza alla corrosione. Staffa in acciaio inox AISI 316L burattata e verniciata; Finiture: acciaio inox; Materiale schermo: vetro extrachiario trasparente temprato di spessore 12 mm per un'ottima resistenza ai graffi e agli urti. Camera di miscelazione che garantisce l'uniformità cromatica della luce; alimentatore non incluso; incluso cavo in neoprene di 5 m H05RN-F 2x1,00 Ø6,8 mm; Grado di protezione: IP65, IP68; Grado di resistenza: IK10; gestione Casambi e controllo tramite app Casambi con elettronica dedicata; Sistemi di protezione: IPS (Intelligent Protection System) protegge gli apparecchi illuminanti da infiltrazioni d'acqua che possono verificarsi in caso di errori di giunzione tra i cavi per applicazioni da esterno e immersione. Questa innovazione brevettata da L&L garantisce inoltre protezione elettrica da inversione di polarità, hotplug, ESD e sovratensioni che possono verificarsi in caso di malfunzionamenti dell'impianto elettrico; L'NTC è un termistore montato sulla scheda LED che protegge l'apparecchio illuminante in caso di surriscaldamento. Nel caso in cui il prodotto sia in funzione a una temperatura di esercizio superiore a quella massima prevista per il suo corretto funzionamento, la protezione interviene riducendo gradualmente la potenza. L'NTC permette il raffreddamento delle parti elettroniche integrate evitando lo spegnimento istantaneo dell'apparecchio illuminante. Al rientro della temperatura d'esercizio a norma, l'NTC ripristina automaticamente le condizioni operative originali dell'apparecchio illuminante; Temperatura di esercizio: 0°C — +45°C (installazione in immersione); Glow wire test: 960°; Sicurezza fotobiologica: gruppo rischio 1 secondo EN 62471:2006; Classe di isolamento: classe III; Peso: 1550 g; Dimensioni: Ø155x173 mm; Classe di consumo energetico: A / A+ / A++ (modulo LED integrato) in accordo con UE 874/2012; Accessori: WH0402 Nido d'ape; Testato e approvato tramite E.O.L. test (End Of Line test) con prova di funzionamento e verifica dei parametri elettrici di assorbimento.

Stato: Disponibile

CARATTERISTICHE ELETTRICHE

Potenza assorbita	20W
Alimentazione	24Vdc
Alimentatore	alimentatore non incluso

CARATTERISTICHE ILLUMINOTECNICHE

Numero e tipo LED	3 gruppi power LED
Durata media LED	50000h L90 B10 (Ta 25°C)
Colore LED	4000K
CRI Indice resa cromatica	80
Binning	2 step MacAdam
Ottiche	34°
Flusso sorgente	1522 lm (3000K)
Flusso emesso	1078 lm (3000K, 34°)

CARATTERISTICHE MECCANICHE

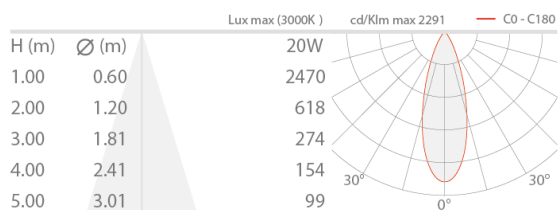
Dimensioni	Ø155x173 mm
Peso	1550 g
Finiture	acciaio inox
Fissaggio	con viti e tasselli
Materiale corpo	corpo in tecnopolimero termoconduttivo, ghiera in acciaio inox AISI 316L, staffa in acciaio inox AISI 316L
Materiale schermo	schermo in vetro extrachiario temprato trasparente

CARATTERISTICHE GENERALI

Temperatura di esercizio	0°C — +45°C (installazione in immersione)
Grado di protezione	IP65, IP68
Grado di resistenza	IK10
Classe di consumo energetico	A / A+ / A++ (modulo LED integrato) in accordo con UE 874/2012
Glow wire test	960°
Classe di isolamento	classe III
Calpestabile	no
Carrabile	no
Cavi di alimentazione	incluso cavo in neoprene di 5 m H05RN-F 2x1,00 Ø6,8 mm
Sistemi di protezione	IPS (Intelligent Protection System); NTC (termistore montato sulla scheda LED)
Sicurezza fotobiologica	gruppo rischio 1 secondo EN 62471:2006
Note	gestione Casambi e controllo tramite app Casambi con elettronica dedicata

DATI FOTOMETRICI

M - 34°



ACCESSORI

Antiabbagliamento



WH0402

Nido d'ape

integrato nel corpo illuminante

Da ordinare contestualmente all'apparecchio illuminante

Le informazioni contenute nel presente documento possono essere modificate in qualsiasi momento senza preavviso e non comportano l'assunzione, nemmeno implicita, di alcuna obbligazione da parte di L&L Luce&Light srl