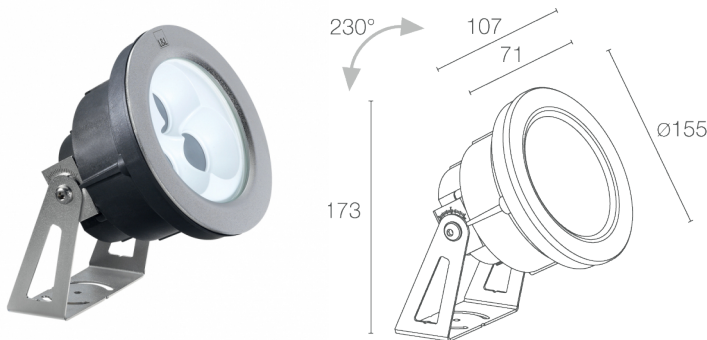
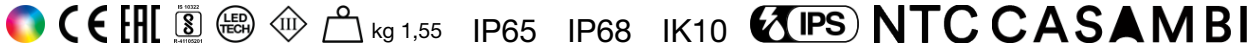


Made in Italy



Moby P 2.0, codice: MP20007WI
Proiettori da immersione

13/12/2022 Rev. 26



DESCRIZIONE

proiettore da immersione (non adatto per immersione in acqua marina, non adatto per applicazioni fuori dall'acqua); su superficie (parete, pavimento), profondità max 10 m; Potenza assorbita: 20W; Alimentazione: 24Vdc; Flusso sorgente: W: 884 lm, R: 138 lm G: 259 lm B: 69 lm W: 418 lm (4000K); Flusso emesso: W: 626 lm, R: 97 lm G: 184 lm B: 48 lm W: 297 lm (4000K, 34°); 3 gruppi power LED RGBW, 50000h L90 B10 (Ta 25°C); Colore LED: RGBW; Ottiche: 31°x64°: sistema ottico composto da lente TIR arretrata ad alta efficienza combinato con filtro tecnico ellittico ad alta qualità; Materiale corpo: corpo realizzato in tecnopolimero termoconduttivo con conducibilità termica equivalente all'acciaio inox. Ghiera in acciaio inox AISI 316L ricavata tramite lavorazione tornitura CNC, successivamente microsabbiata, passivata e elettrolucidata per garantire un'ottima resistenza alla corrosione. Staffa in acciaio inox AISI 316L burattata e verniciata; Finiture: acciaio inox; Materiale schermo: vetro extrachiaro trasparente temprato di spessore 12 mm per un'ottima resistenza ai graffi e agli urti. Camera di miscelazione che garantisce l'uniformità cromatica della luce; alimentatore non incluso; incluso cavo in FEP+RUB (equivalente a H05RN-F) di 5 m, 6x0,50 Ø6,3 mm; Grado di protezione: IP65, IP68; Grado di resistenza: IK10; gestione Casambi e controllo tramite app Casambi con elettronica dedicata; Sistemi di protezione: IPS (Intelligent Protection System) protegge gli apparecchi illuminanti da infiltrazioni d'acqua che possono verificarsi in caso di errori di giunzione tra i cavi per applicazioni da esterno e immersione. Questa innovazione brevettata da L&L garantisce inoltre protezione elettrica da inversione di polarità, hotplug, ESD e sovratensioni che possono verificarsi in caso di malfunzionamenti dell'impianto elettrico; L'NTC è un termistore montato sulla scheda LED che protegge l'apparecchio illuminante in caso di surriscaldamento. Nel caso in cui il prodotto sia in funzione a una temperatura di esercizio superiore a quella massima prevista per il suo corretto funzionamento, la protezione interviene riducendo gradualmente la potenza. L'NTC permette il raffreddamento delle parti elettroniche integrate evitando lo spegnimento istantaneo dell'apparecchio illuminante. Al rientro della temperatura d'esercizio a norma, l'NTC ripristina automaticamente le condizioni operative originali dell'apparecchio illuminante; Temperatura di esercizio: 0°C – +45°C (installazione in immersione); Glow wire test: 960°; Sicurezza fotobiologica: gruppo rischio 1 secondo EN 62471:2006; Classe di isolamento: classe III; Peso: 1550 g; Dimensioni: Ø155x173 mm; Classe di consumo energetico: A / A+ / A++ (modulo LED integrato) in accordo con UE 874/2012; Accessori: WH0402 Nido d'ape ; Testato e approvato tramite E.O.L. test (End Of Line test) con prova di funzionamento e verifica dei parametri elettrici di assorbimento.

Stato: Disponibile

CARATTERISTICHE ELETTRICHE

| | |
|-------------------|--------------------------|
| Potenza assorbita | 20W |
| Alimentazione | 24Vdc |
| Alimentatore | alimentatore non incluso |

CARATTERISTICHE ILLUMINOTECNICHE

| | |
|-------------------|---|
| Numero e tipo LED | 3 gruppi power LED RGBW |
| Durata media LED | 50000h L90 B10 (Ta 25°C) |
| Colore LED | RGBW |
| Ottiche | 31°x64° |
| Flusso sorgente | W: 884 lm, R: 138 lm G: 259 lm B: 69 lm W: 418 lm (4000K) |
| Flusso emesso | W: 626 lm, R: 97 lm G: 184 lm B: 48 lm W: 297 lm (4000K, 34°) |

CARATTERISTICHE MECCANICHE

| | |
|-------------------|--|
| Dimensioni | Ø155x173 mm |
| Peso | 1550 g |
| Finiture | acciaio inox |
| Fissaggio | con viti e tasselli |
| Materiale corpo | corpo in tecnopolimero termoconduttivo, ghiera in acciaio inox AISI 316L, staffa in acciaio inox AISI 316L |
| Materiale schermo | schermo in vetro extrachiario temprato trasparente |

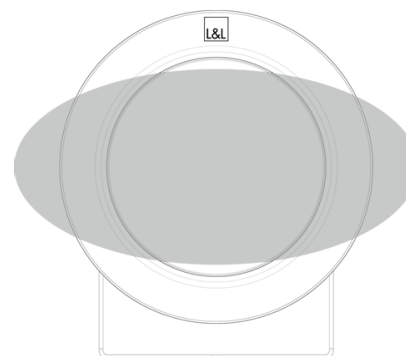
CARATTERISTICHE GENERALI

| | |
|------------------------------|--|
| Temperatura di esercizio | 0°C — +45°C (installazione in immersione) |
| Grado di protezione | IP65, IP68 |
| Grado di resistenza | IK10 |
| Classe di consumo energetico | A / A+ / A++ (modulo LED integrato) in accordo con UE 874/2012 |
| Glow wire test | 960° |
| Classe di isolamento | classe III |
| Calpestable | no |
| Carrabile | no |
| Cavi di alimentazione | incluso cavo in FEP+RUB (equivalente a H05RN-F) di 5 m, 6x0,50 Ø6,3 mm |
| Sistemi di protezione | IPS (Intelligent Protection System); NTC (termistore montato sulla scheda LED) |
| Sicurezza fotobiologica | gruppo rischio 1 secondo EN 62471:2006 |
| Note | gestione Casambi e controllo tramite app Casambi con elettronica dedicata |

DATI FOTOMETRICI

W – 31°x64°

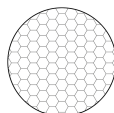
| H (m) | Ø (m) | Ø (m) | Lux max (4000K) | cd/Klm max 1229 | — C0 - C180 — C90 - C270 |
|-------|-------|-------|-----------------|-----------------|-----------------------------|
| 1.00 | 1.26 | 0.56 | 718 | | |
| 2.00 | 2.51 | 1.12 | 179 | | |
| 3.00 | 3.77 | 1.69 | 80 | | |
| 4.00 | 5.03 | 2.25 | 45 | | |
| 5.00 | 6.29 | 2.81 | 29 | | |



31°x64°

ACCESSORI

Antiabbagliamento



WH0402

Nido d'ape

integrato nel corpo illuminante

Da ordinare contestualmente all'apparecchio illuminante

Le informazioni contenute nel presente documento possono essere modificate in qualsiasi momento senza preavviso e non comportano l'assunzione, nemmeno implicita, di alcuna obbligazione da parte di L&L Luce&Light srl